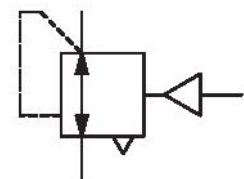


Druckregelventil, Serie MU1-RGS

R412006578

Allgemeine Serieninformationen
AVENTICS Serie MU1 zur Druckluftaufbereitung

- Die AVENTICS Komponenten der Serie MU1 sind ideal für Anwendungen in rauen Umgebungen. Sie bieten große Gewindeanschlüsse, um einen hohen Druckluftdurchsatz zu gewährleisten und sorgen für eine zuverlässige Filtration, Regelung und Schmierung.



Technische Daten

Branche	Industrie
Funktion	Standard-Druckregler
Bestandteile	Druckregelventil
Manometer	ohne Manometer
Einbaulage	Beliebig
Reglertyp	Membran-Druckregelventile
Anschluss	G 2
Nenndurchfluss Qn	50000 l/min
Druckregelbereich min.	0.5 bar
Druckregelbereich max.	16 bar
Betriebsdruck min.	0.5 bar
Betriebsdruck max.	25 bar
Umgebungstemperatur min.	-10 °C
Umgebungstemperatur max.	80 °C
Betätigung	pneumatisch

Reglerfunktion	mit Sekundärentlüftung
Druckversorgung	einseitig
Steuerdruck max.	16 bar
Medium	Druckluft neutrale Gase
Gewicht	4.68 kg

Werkstoff

Werkstoff Gehäuse	Aluminium-Druckguss
Werkstoff Dichtungen	Acrylnitril-Butadien-Kautschuk
Materialnummer	R412006578

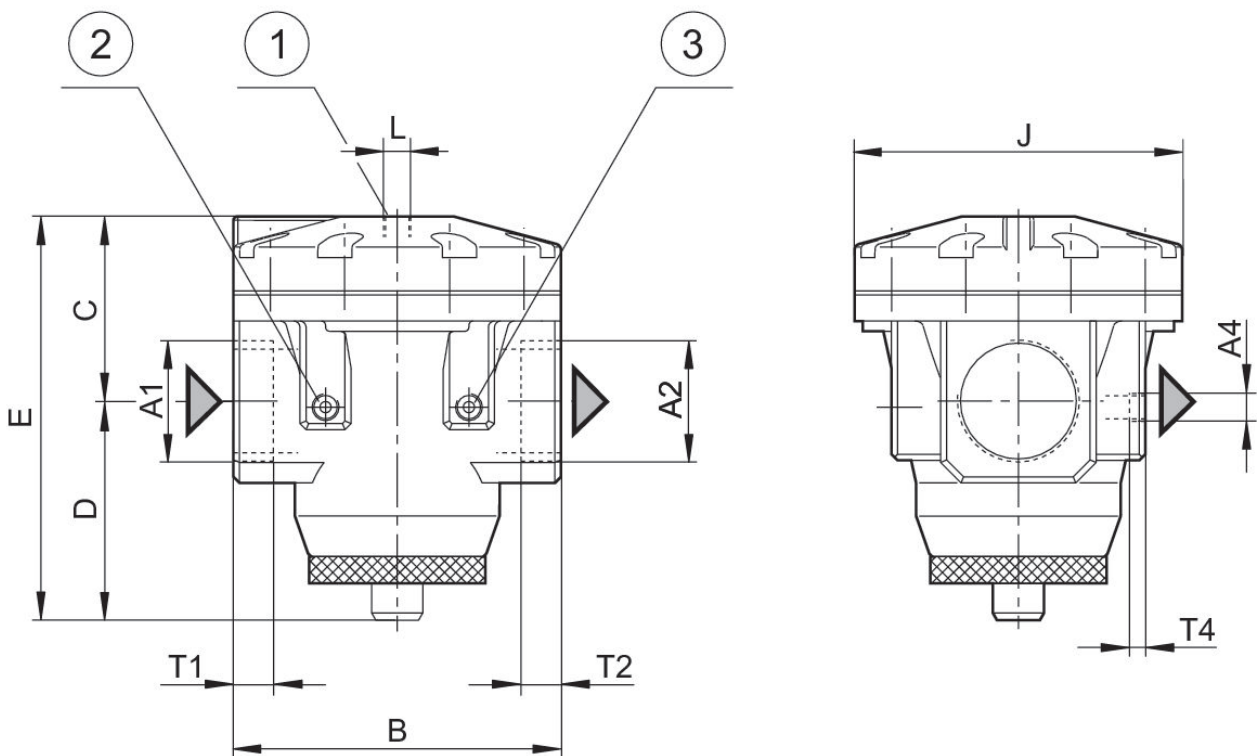
Technische Informationen

Der Drucktaupunkt muss mindestens 15 °C unter der Umgebungs- und Mediumstemperatur liegen und darf max. 3 °C betragen.

Nenndurchfluss Q_n bei Sekundärdruck $p_2 = 6$ bar und $\Delta p = 1$ bar

Befestigungsart: Leitungseinbau

Abmessungen



1) Steueranschluss

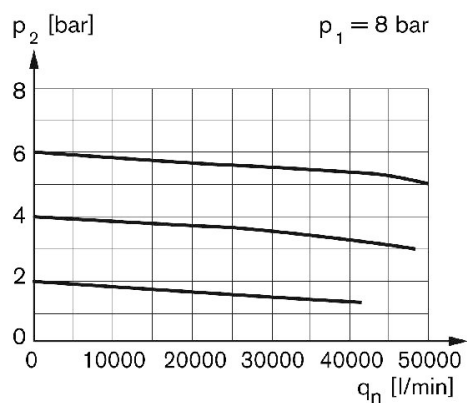
- 2) Manometeranschluss P1
- 3) Manometeranschluss P2

Materialnummer	A1	A2	A4	B ±5	C ±5	D ±5	E ±7	J ±5	L
R412006578	G2	G2	G 1/4	160	90	107	197	160	G 1/4

Materialnummer	T1	T2	T4						
R412006578	30	30	9.5						

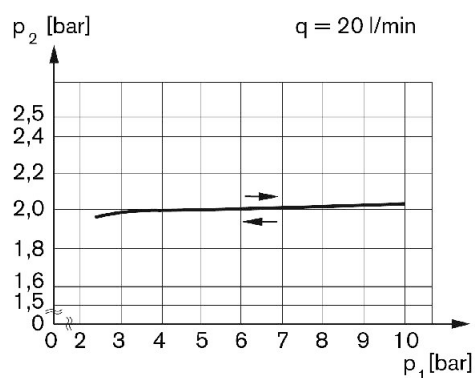
Materialnummer	
R412006578	

Durchflusscharakteristik (Sekundärdruckbereich p₂: 0,5 - 10 bar)



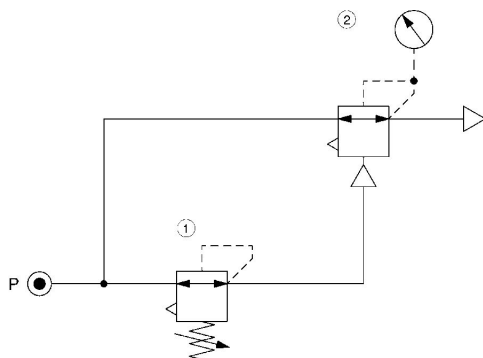
p₁ = Betriebsdruck p₂ = Sekundärdruck q_n = Nenndurchfluss

Druckkennlinie



p₁ = Betriebsdruck p₂ = Sekundärdruck q = Durchfluss
* Startpunkt

Anwendungsbeispiel



- 1) Präzisions-Druckregelventil 2) Druckregelventil, pneumatisch betätigt