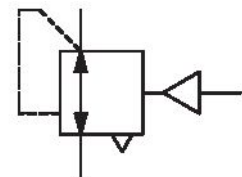


# Druckregelventil, Serie MU1-RGS

R412006577

## Allgemeine Serieninformationen MU1

- Die AVENTICS Komponenten der Serie MU1 sind ideal für Anwendungen in rauen Umgebungen. Sie bieten große Gewindeanschlüsse, um einen hohen Druckluftdurchsatz zu gewährleisten und sorgen für eine zuverlässige Filtration, Regelung und Schmierung.



## Technische Daten

Branche	Industrie
Funktion	Standard-Druckregler
Bestandteile	Druckregelventil
Manometer	ohne Manometer
Einbaulage	Beliebig
Reglertyp	Membran-Druckregelventile
Anschluss	G 1 1/2
Nenndurchfluss Qn	31500 l/min
Druckregelbereich min.	0.5 bar
Druckregelbereich max.	20 bar
Betriebsdruck min.	0.5 bar
Betriebsdruck max.	40 bar
Umgebungstemperatur min.	-10 °C
Umgebungstemperatur max.	80 °C
Betätigung	pneumatisch

Reglerfunktion	mit Sekundärentlüftung
Druckversorgung	einseitig
Steuerdruck min.	0.5 bar
Steuerdruck max.	20 bar
Medium	Druckluft neutrale Gase
Gewicht	2 kg

## Werkstoff

Werkstoff Gehäuse	Aluminium-Druckguss
Werkstoff Dichtungen	Acrylnitril-Butadien-Kautschuk
Materialnummer	R412006577

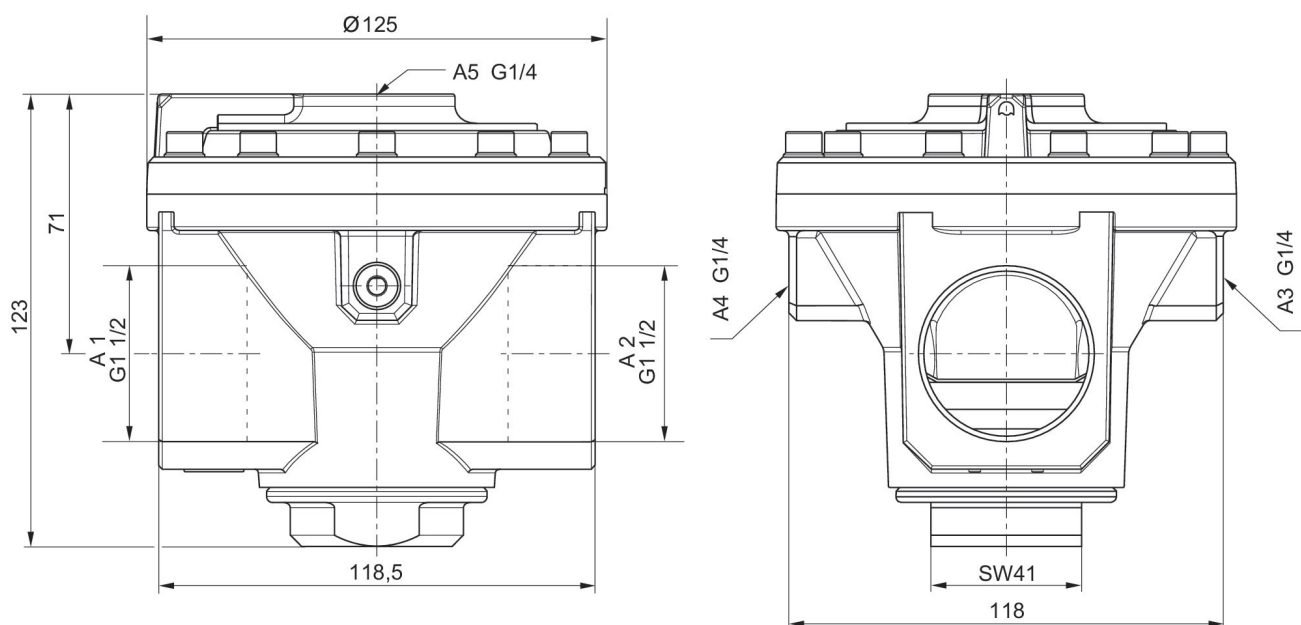
## Technische Informationen

Der Drucktaupunkt muss mindestens 15 °C unter der Umgebungs- und Mediumtemperatur liegen und darf max. 3 °C betragen.

Nenndurchfluss  $Q_n$  bei Sekundärdruck  $p_2 = 6$  bar und  $\Delta p = 1$  bar

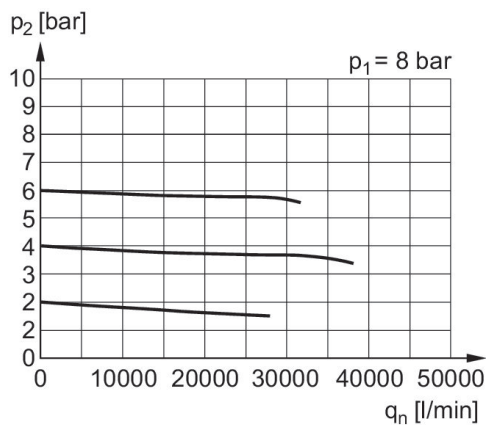
Befestigungsart: Befestigungswinkel R412004873 oder Leitungseinbau

## Abmessungen in mm

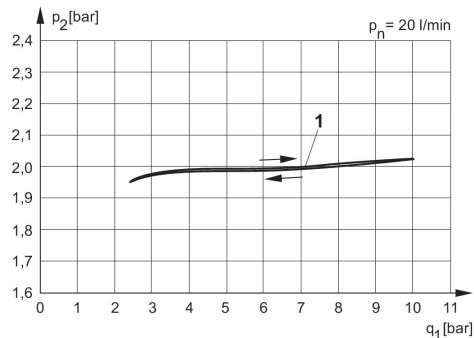


A1 = Eingang, A2 = Ausgang, A3 = Manometeranschluss  
A4 = Manometeranschluss Rückseite  
A5 = Steuerdruckanschluss  
Manometerbohrung A4 verschlossen

## Durchflusscharakteristik, $p_2 = 0,05 - 7$ bar Druckkennlinie

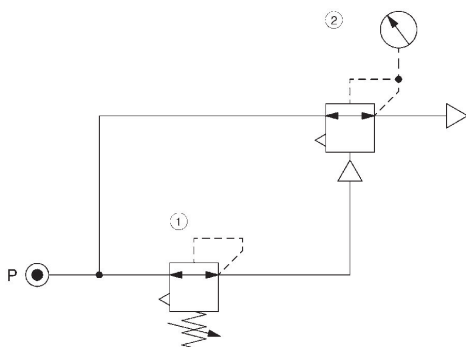


$p_1$  = Betriebsdruck  
 $p_2$  = Sekundärdruck  
 $q_n$  = Nenndurchfluss



$p_1$  = Betriebsdruck  
 $p_2$  = Sekundärdruck  
 $q$  = Durchfluss  
1) Startpunkt

## Anwendungsbeispiel



1) Präzisions-Druckregelventil  
2) Druckregelventil, pneumatisch betätigt