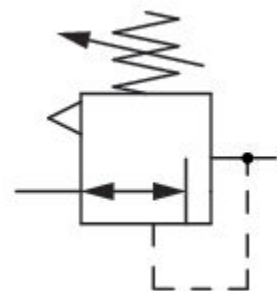


Druckregelventil, Serie MU1-RGS

R412006575

Allgemeine Serieninformationen
AVENTICS Serie MU1 zur Druckluftaufbereitung

- Die AVENTICS Komponenten der Serie MU1 sind ideal für Anwendungen in rauen Umgebungen. Sie bieten große Gewindeanschlüsse, um einen hohen Druckluftdurchsatz zu gewährleisten und sorgen für eine zuverlässige Filtration, Regelung und Schmierung.



Technische Daten

Branche	Industrie
Funktion	Standard-Druckregler
Bestandteile	Druckregelventil
Manometer	ohne Manometer
Einbaulage	Beliebig
Reglertyp	Membran-Druckregelventile
Anschluss	G 1 1/4
Nenndurchfluss Qn	16500 l/min
Druckregelbereich min.	0.5 bar
Druckregelbereich max.	10 bar
Betriebsdruck min.	0.5 bar
Betriebsdruck max.	25 bar

Umgebungstemperatur min.	-10 °C
Umgebungstemperatur max.	60 °C
Betätigung	mechanisch
Reglerfunktion	mit Sekundärentlüftung
Druckversorgung	einseitig
Medium	Druckluft neutrale Gase
Gewicht	2.5 kg

Werkstoff

Werkstoff Gehäuse	Aluminium-Druckguss
Werkstoff Dichtungen	Acrylnitril-Butadien-Kautschuk
Materialnummer	R412006575

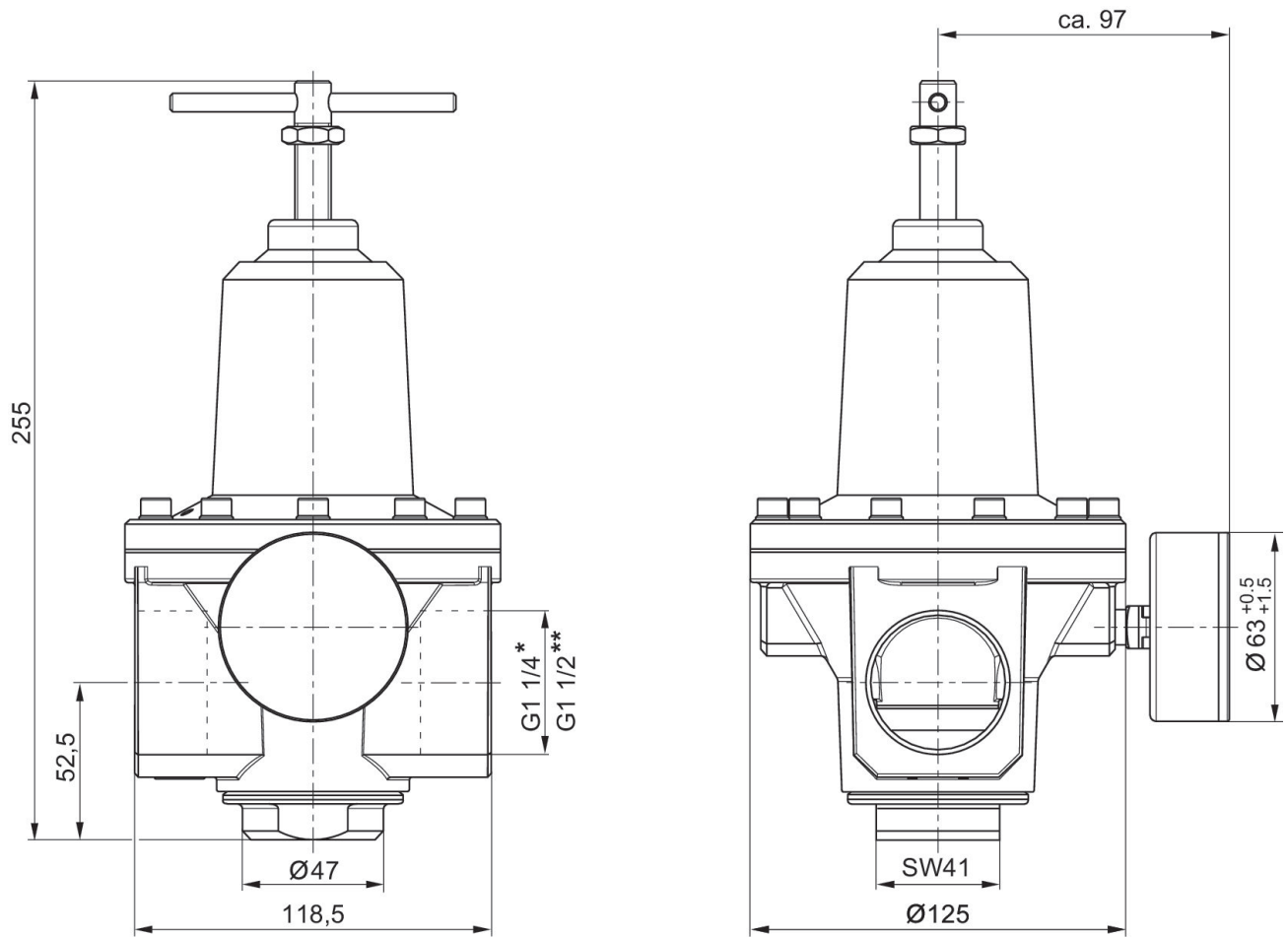
Technische Informationen

Der Drucktaupunkt muss mindestens 15 °C unter der Umgebungs- und Mediumstemperatur liegen und darf max. 3 °C betragen.

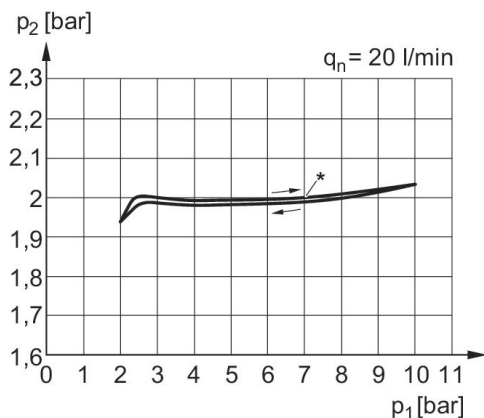
Nenndurchfluss Q_n bei Sekundärdruck $p_2 = 6$ bar und $\Delta p = 1$ bar

Befestigungsart: Befestigungswinkel R412004873 oder Leitungseinbau

Abmessungen

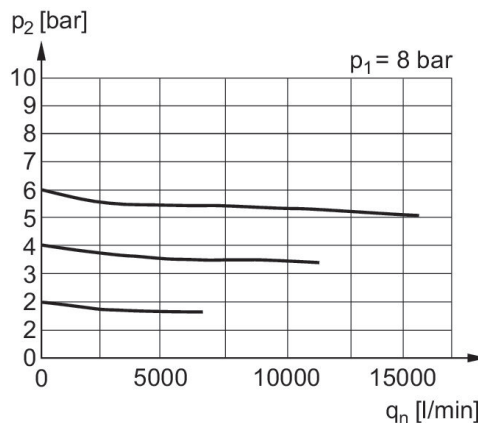


Druckkennlinie



p_1 = Betriebsdruck
 p_2 = Sekundärdruck
 q = Durchfluss
* Startpunkt

Durchflusscharakteristik (Sekundärdruckbereich p_2 : 0,5 - 10 bar)



p_1 = Betriebsdruck
 p_2 = Sekundärdruck
 q_n = Nenndurchfluss