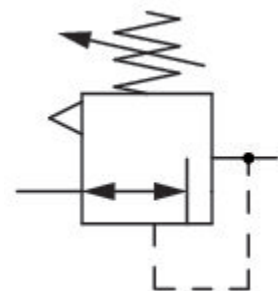


Druckregelventil, Serie MU1-RGS

R412006574

Allgemeine Serieninformationen
AVENTICS Serie MU1 zur Druckluftaufbereitung

- Die AVENTICS Komponenten der Serie MU1 sind ideal für Anwendungen in rauen Umgebungen. Sie bieten große Gewindeanschlüsse, um einen hohen Druckluftdurchsatz zu gewährleisten und sorgen für eine zuverlässige Filtration, Regelung und Schmierung.



Technische Daten

Branche	Industrie
Funktion	Standard-Druckregler
Bestandteile	Druckregelventil
Manometer	ohne Manometer
Einbaulage	Beliebig
Reglertyp	Membran-Druckregelventile
Anschluss	G 1
Nenndurchfluss Qn	5000 l/min
Druckregelbereich min.	0.5 bar
Druckregelbereich max.	10 bar
Betriebsdruck min.	0.5 bar
Betriebsdruck max.	25 bar

Umgebungstemperatur min.	-10 °C
Umgebungstemperatur max.	80 °C
Betätigung	mechanisch
Reglerfunktion	mit Sekundärentlüftung
Druckversorgung	einseitig
Medium	Druckluft neutrale Gase
Gewicht	1.2 kg

Werkstoff

Werkstoff Gehäuse	Aluminium-Druckguss
Werkstoff Dichtungen	Acrylnitril-Butadien-Kautschuk
Materialnummer	R412006574

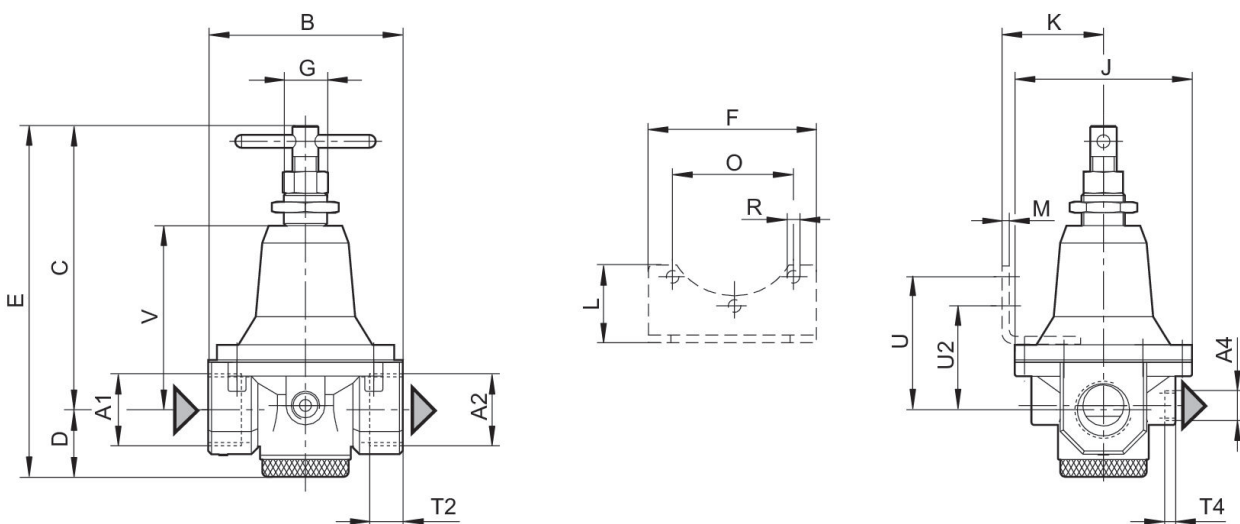
Technische Informationen

Der Drucktaupunkt muss mindestens 15 °C unter der Umgebungs- und Mediumstemperatur liegen und darf max. 3 °C betragen.

Nenndurchfluss Q_n bei Sekundärdruck $p_2 = 6$ bar und $\Delta p = 1$ bar

Befestigungsart: Schalttafeleinbau oder Befestigungswinkel R412004872

Abmessungen

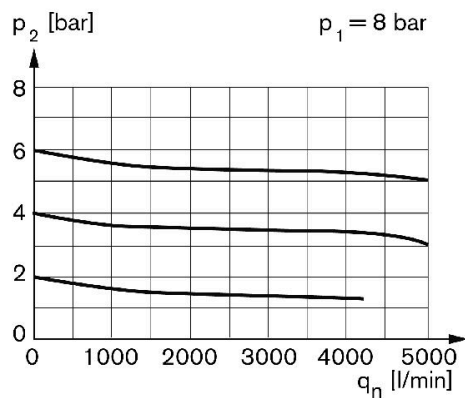


Material-nummer	A1	A2	A4	B ±5	C ±5	D ±5	E ±7	F	G
R412006574	G 1	G 1	G 1/4	90	131	31	162	124	M20x1,5

Material-nummer	J ±5	K	L	M	O	R	T2	T4	U
R412006574	82	47	38	3	53.3	5.5	18	7	60.1

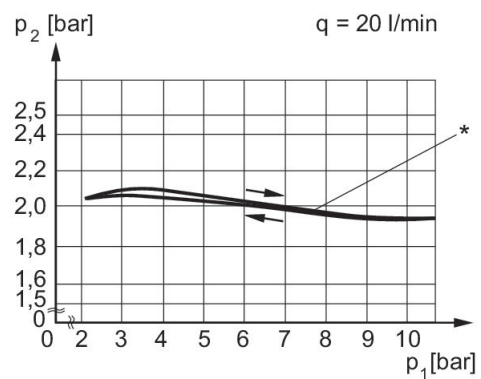
Material-nummer	U2	V
R412006574	47.1	83

Durchflusscharakteristik (Sekundärdruckbereich p_2 : 0,5 - 10 bar)



p_1 = Betriebsdruck
 p_2 = Sekundärdruck
 q_n = Nenndurchfluss

Druckkennlinie



p_1 = Betriebsdruck
 p_2 = Sekundärdruck
 q = Durchfluss
* Startpunkt