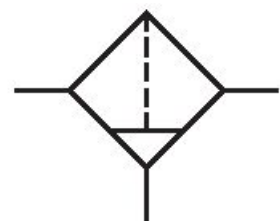


Filter, Serie MU1-FLS

R412006570

Allgemeine Serieninformationen
Serie MU1

- Die AVENTICS Komponenten der Serie MU1 sind ideal für Anwendungen in rauen Umgebungen. Sie bieten große Gewindeanschlüsse, um einen hohen Druckluftdurchsatz zu gewährleisten und sorgen für eine zuverlässige Filtration, Regelung und Schmierung.



Technische Daten

Branche	Industrie
Bestandteile	Filter
Behälter	Behälter Metall ohne Schauglas
Anschluss	G 2
Filterporenweite	60 µm
Nenndurchfluss Qn	30000 l/min
Kondensatablass	vollautomatisch, drucklos offen
Betriebsdruck min.	2 bar
Betriebsdruck max.	12 bar
Umgebungstemperatur min.	-10 °C
Umgebungstemperatur max.	60 °C
Medium	Druckluft neutrale Gase
Behältervolumen Filter	300 cm ³

Filterelement	wechselbar
Gewicht	3.5 kg
Einbaulage	senkrecht

Werkstoff

Werkstoff Gehäuse	Zink-Druckguss
Werkstoff Dichtungen	Acrylnitril-Butadien-Kautschuk
Werkstoff Behälter	Polycarbonat
Werkstoff Filtereinsatz	Polyethylen
Materialnummer	R412006570

Technische Informationen

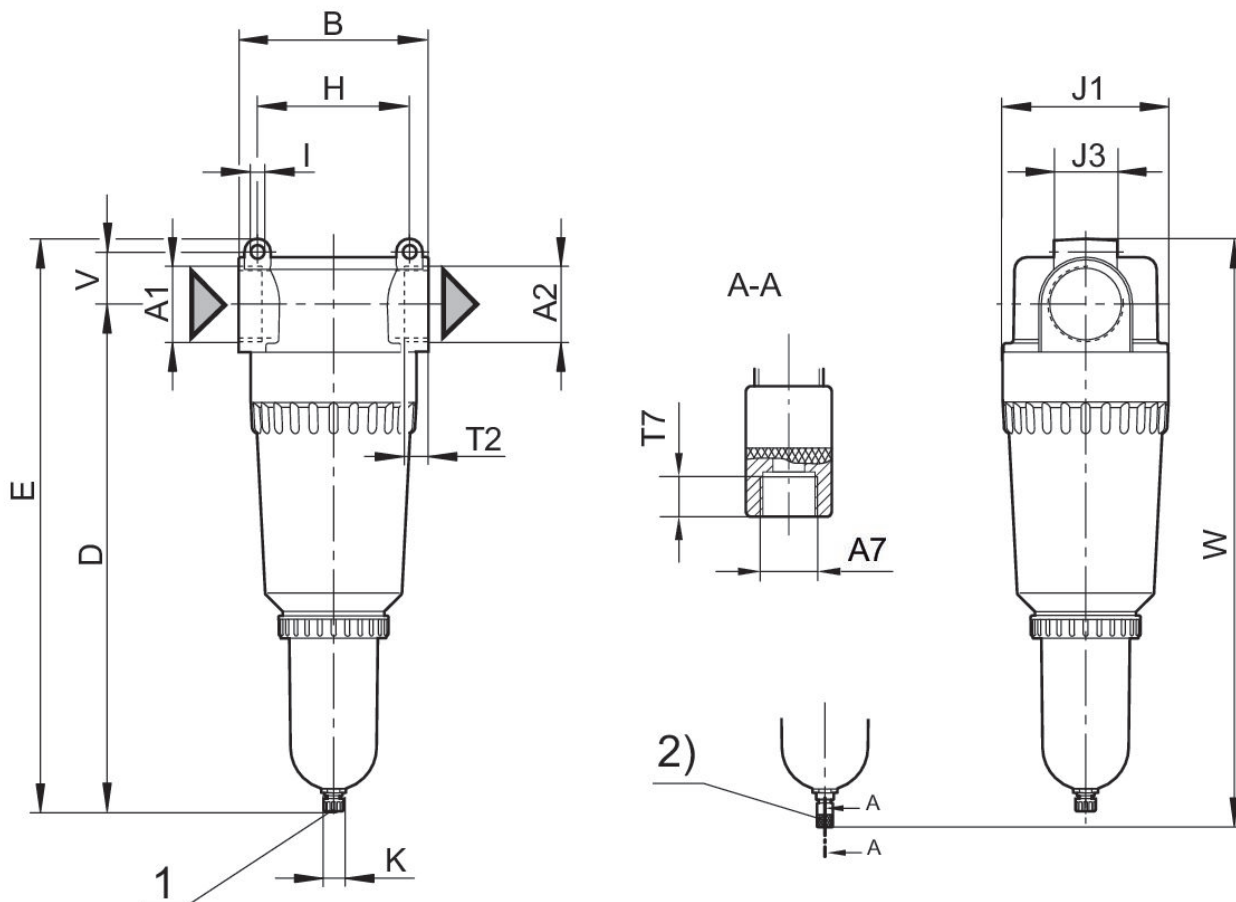
Der Drucktaupunkt muss mindestens 15 °C unter der Umgebungs- und Mediumstemperatur liegen und darf max. 3 °C betragen.

Befestigung über 2 Durchgangsbohrungen im Gehäuse

Nenndurchfluss Q_n bei Sekundärdruck $p_2 = 6$ bar und $\Delta p = 1$ bar

Schutzkorb aus Metall für alle Polycarbonat-Behälter nachrüstbar

Abmessungen



1) Manueller Kondensatablass 2) Vollautomatischer Kondensatablass

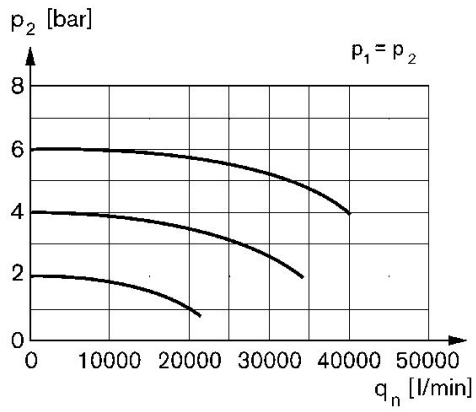
Material-nummer	A1	A2	A7	B ±7	D ±7	E ±7	H	I	J1
R41200667	G 1 1/2	G 1 1/2	G 1/8	150	383	424	120	10.5	131
R412006568	G 2	G 2	G 1/8	150	400.5	452	120	10.5	131
R412006570	G 2	G 2	G 1/8	150	400.5	452	120	10.5	131
R412006571	G 2	G 2	G 1/8	150	400.5	452	120	10.5	131

Material-nummer	J3	T2	T7	V ±5	W ±7				
R41200667	50	24	8.5	41	441.5				
R412006568	50	24	8.5	41	464.5				
R412006570	50	24	8.5	41	464.5				
R412006571	50	24	8.5	41	464.5				

Material-nummer		
R41200667		

Material- nummer		
R412006568		
R412006570		
R412006571		

Durchflusscharakteristik, $p_2 = 0,05 - 7$ bar



p_2 = Sekundärdruck q_n = Nenndurchfluss