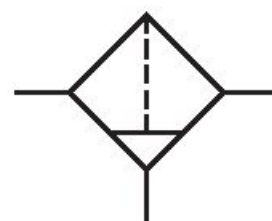


# Filtre, Série MU1-FLS

## R412006568

Informations sur le produit  
Série MU1

- Les composants AVENTICS série MU1 sont parfaits pour les applications dans les environnements difficiles. Ils comportent de grands raccords filetés qui garantissent un débit d'air comprimé élevé et assurent la fiabilité de la filtration, de la régulation et de la lubrification.



### Données techniques

|                           |                                  |
|---------------------------|----------------------------------|
| Secteur                   | Industrie                        |
| Composants                | Filtre                           |
| Réservoir                 | Cuve PC sans capot de protection |
| Orifice                   | G 2                              |
| Porosité du filtre        | 60 µm                            |
| Débit nominal Qn          | 30000 l/min                      |
| Purge                     | Manuelle                         |
| Pression de service min.  | 0 bar                            |
| Pression de service maxi  | 16 bar                           |
| Température ambiante min. | -10 °C                           |
| Température ambiante max. | 60 °C                            |
| Fluide                    | Air comprimé<br>Gaz neutres      |
| Volume de cuve à filtre   | 300 cm <sup>3</sup>              |

|                     |             |
|---------------------|-------------|
| Élément de filtre   | remplaçable |
| Poids               | 3.5 kg      |
| Position de montage | Vertical    |

## Matériau

|                              |                          |
|------------------------------|--------------------------|
| Matériau boîtiers            | Zinc coulé sous pression |
| Matériau joints              | Caoutchouc nitrile (NBR) |
| Matériau réservoir           | Polycarbonate            |
| Matériau cartouche de filtre | Polyéthylène (PE)        |
| Référence                    | R412006568               |

## Informations techniques

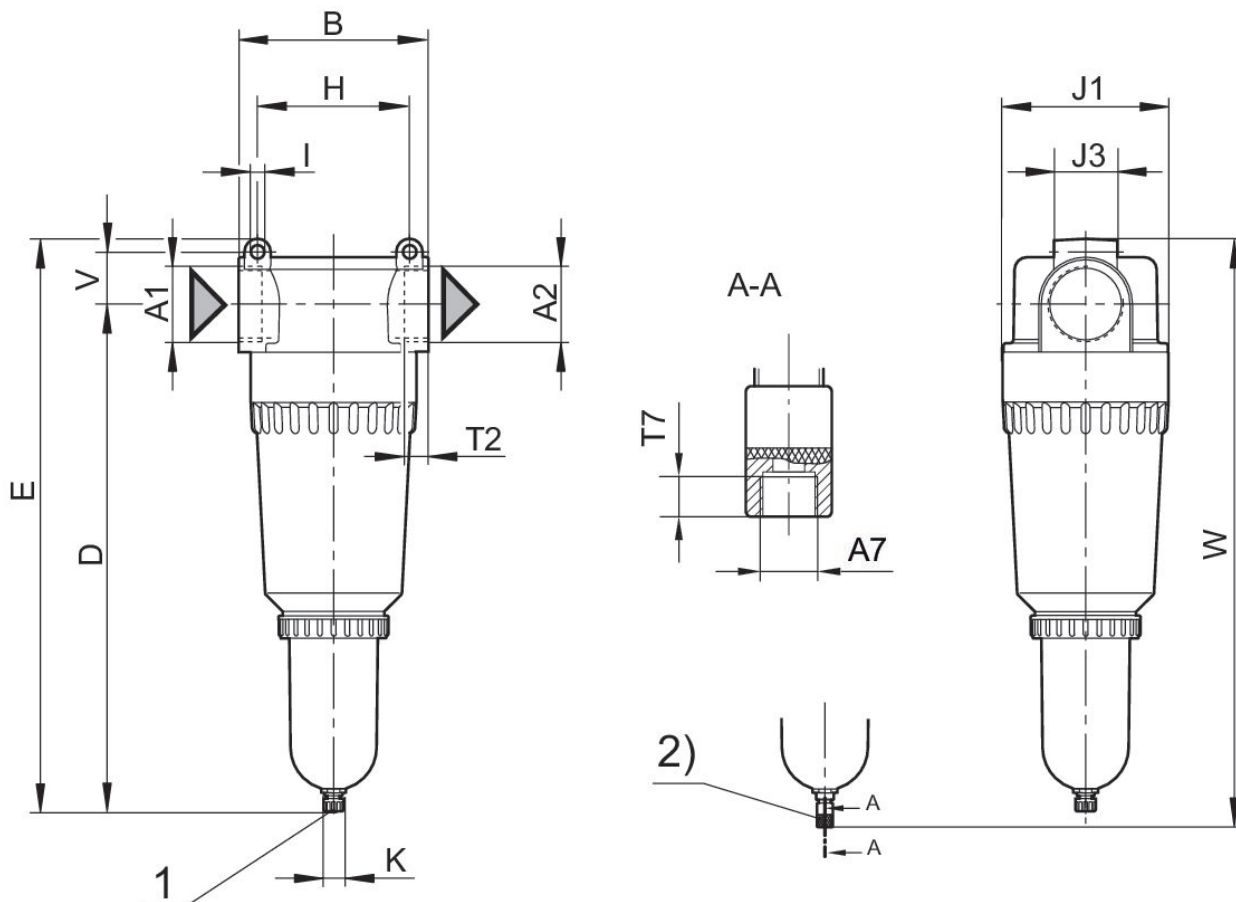
Le point de rosée sous pression doit se situer à au moins 15 °C sous la température ambiante et la température du fluide et peut atteindre max. 3 °C .

Fixation à l'aide de 2 trous lisses dans le boîtier

Débit nominal Qn avec pression secondaire p2 = 6 bar et  $\Delta p = 1$  bar

Capot de protection en métal pour toutes les cuves en polycarbonate, peut être monté ultérieurement

## Dimensions



1) Purge manuelle 2) Purge entièrement automatique

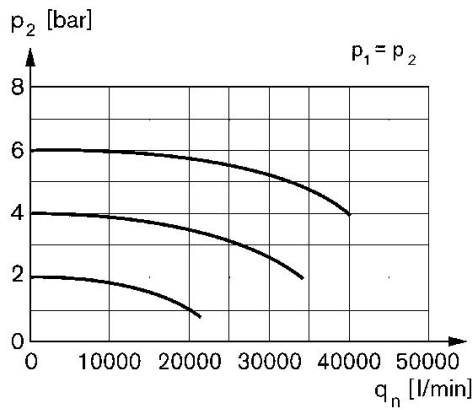
| Référence  | A1      | A2      | A7    | B ±7 | D ±7  | E ±7 | H   | I    | J1  |
|------------|---------|---------|-------|------|-------|------|-----|------|-----|
| R41200667  | G 1 1/2 | G 1 1/2 | G 1/8 | 150  | 383   | 424  | 120 | 10.5 | 131 |
| R412006568 | G 2     | G 2     | G 1/8 | 150  | 400.5 | 452  | 120 | 10.5 | 131 |
| R412006570 | G 2     | G 2     | G 1/8 | 150  | 400.5 | 452  | 120 | 10.5 | 131 |
| R412006571 | G 2     | G 2     | G 1/8 | 150  | 400.5 | 452  | 120 | 10.5 | 131 |

| Référence  | J3 | T2 | T7  | V ±5 | W ±7  |  |  |  |  |
|------------|----|----|-----|------|-------|--|--|--|--|
| R41200667  | 50 | 24 | 8.5 | 41   | 441.5 |  |  |  |  |
| R412006568 | 50 | 24 | 8.5 | 41   | 464.5 |  |  |  |  |
| R412006570 | 50 | 24 | 8.5 | 41   | 464.5 |  |  |  |  |
| R412006571 | 50 | 24 | 8.5 | 41   | 464.5 |  |  |  |  |

| Référence  |  |  |
|------------|--|--|
| R41200667  |  |  |
| R412006568 |  |  |

| Référence  |  |  |
|------------|--|--|
| R412006570 |  |  |
| R412006571 |  |  |

### Caractéristiques de débit, $p_2 = 0,05 - 7$ bar



$p_2$  = pression secondaire  $q_n$  = débit nominal