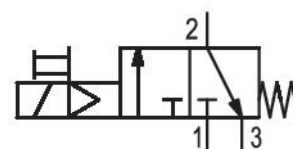


Distributeur 3/2, commande électrique, Série AS2-SOV

R412006381

Informations sur le produit
Série AS2

- Le modèle AVENTICS série AS2 est une unité de maintenance modulaire et polyvalente pour applications universelles. Cette série offre des dimensions compactes, est hautement efficace, légère et conviviale. La série AS d'AVENTICS garantit fiabilité, sécurité et efficacité tout en offrant des efforts de montage et de maintenance réduits.



Données techniques

Secteur	Industrie
Commande	électrique
Débit nominal Qn	2000 l/min
Raccordement de l'air comprimé	G 3/8
Pression de service min.	2.5 bar
Pression de service maxi	10 bar
Tension de service CC	24 V
Principe d'étanchéité	à étanchéification souple
Type de raccordement	Raccordement direct
Composants	Distributeur 3/2
montage en batterie possible	montage en batterie possible
Distributeur de base avec connecteur électrique	Distributeur de base avec distributeur pilote
Type de construction	Distributeur à clapet

Température ambiante min.	-10 °C
Température ambiante max.	50 °C
Fluide	Air comprimé Gaz neutres
Taille de particule max.	25 µm
Raccord d'air comprimé échappement	G 1/4
Débit nominal Qn 1 vers 2	2000 l/min
Débit nominal Qn 2 vers 3	380 l/min
Tension de service	24 V CC
Puissance absorbée CC	2 W
Indice de protection avec raccord	IP65
Raccordement électr. type 2	Connecteur
Raccordement électrique 2, taille du filetage	M12x1
Poids	0.219 kg

Matériau

Matériau boîtiers	Polyamide
Matériau joints	Caoutchouc nitrile (NBR)
Matériau douille fileté	Zinc coulé sous pression
Matériau plaque frontale	Plastique acrylonitrile-styrène-butadiène
Référence	R412006381

Informations techniques

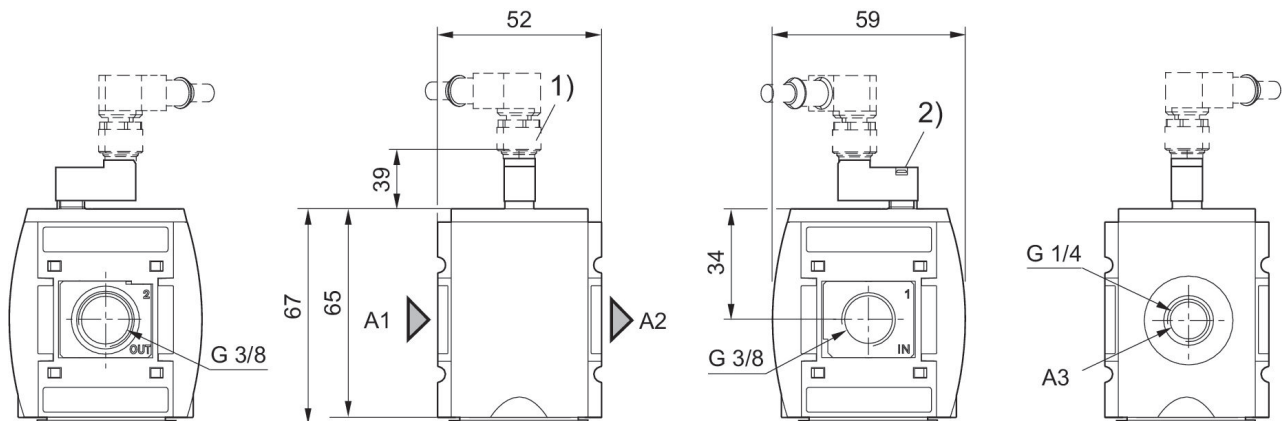
Le point de rosée sous pression doit se situer à au moins 15 °C sous la température ambiante et la température du fluide et peut atteindre max. 3 °C .

Débit nominal Qn avec pression secondaire p2 = 6 bar et $\Delta p = 1$ bar

La modification du sens de débit (d'une alimentation en air comprimé à gauche à une alimentation en air comprimé à droite) s'effectue en tournant le composant de 180° sur l'axe vertical. Pour de plus amples détails, veuillez consulter la notice d'instruction.

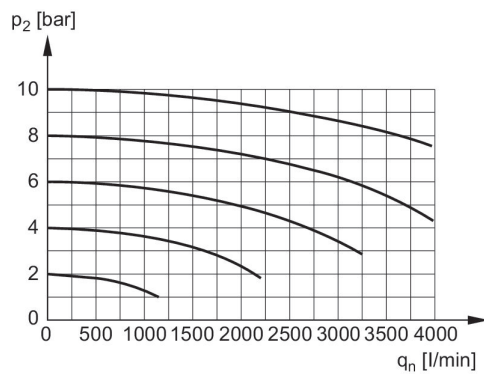
Pour le montage sur paroi, un amortisseur plus petit est nécessaire (voir accessoires, par exemple R412004817).

Dimensions en mm



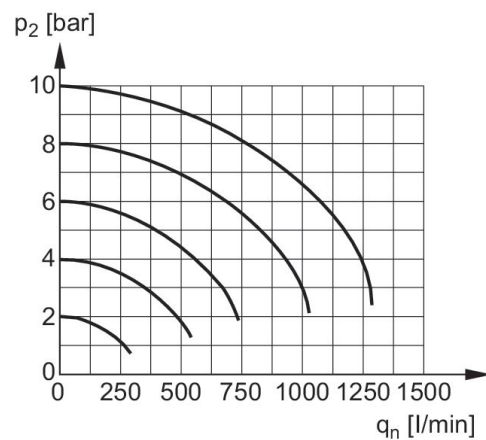
- A1 = entrée
A2 = sortie
A3 = raccordement d'échappement
1) Connecteur M12
2) Commande manuelle

Caractéristiques de débit



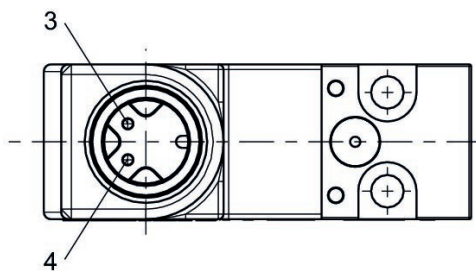
p₂ = Pression secondaire
q_n = Débit nominal

Échappement arrière



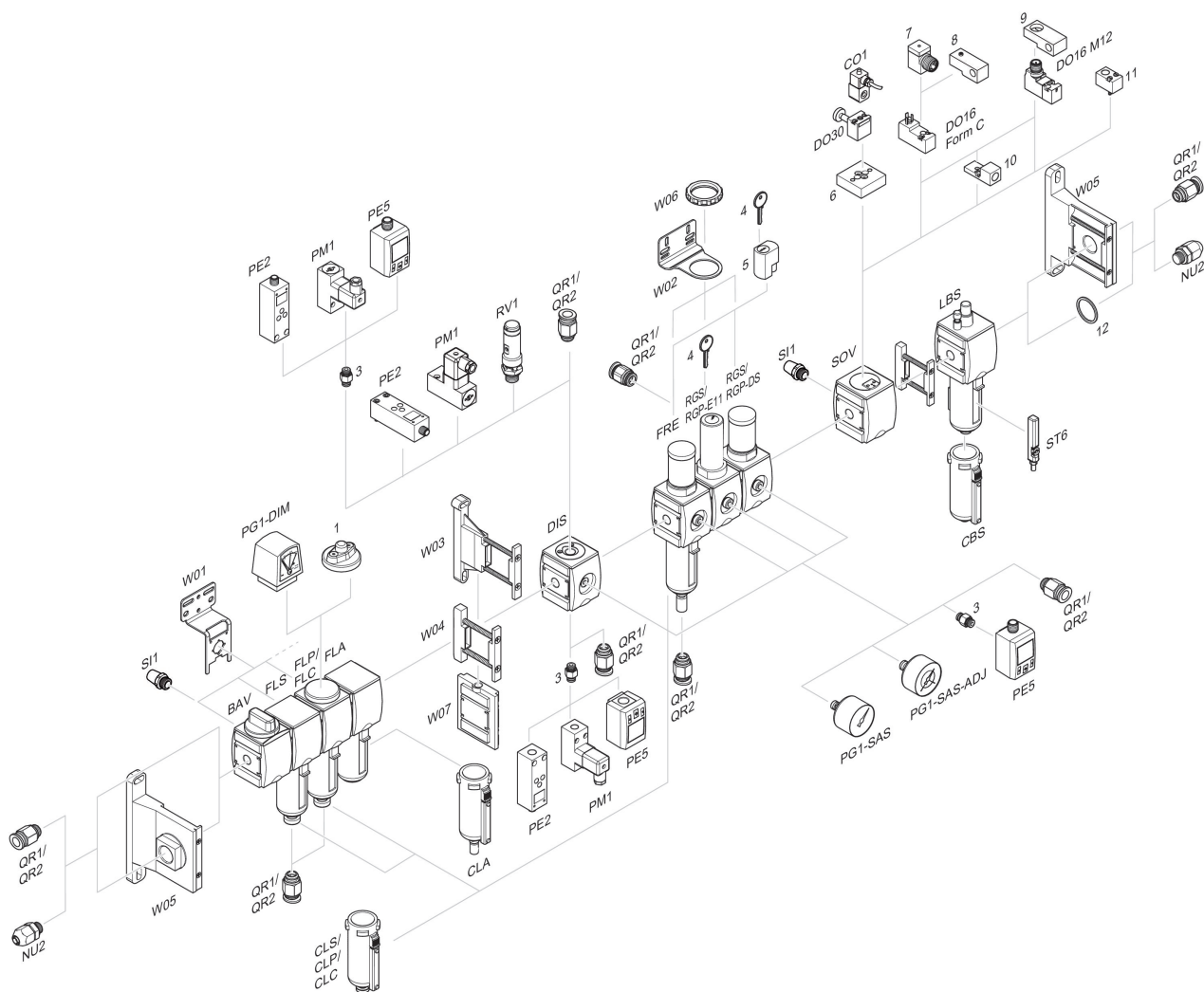
p₂ = Pression secondaire
q_n = Débit nominal

Affectation des broches M12x1



3: +/-
4: +/-

Vue d'ensemble des accessoires



1 = Indicateur d'encrassement 3 = Double manchon 4 = Clé pour fermeture E11 5 = Serrure à encastrer 6 = Plaque d'adaptation DO30 7 = Adaptateur, Série CON-VP 8 = Aide au montage DO16, Forme C 9 = Aide au montage DO16, M12 10 = Adaptateur air de pilotage externe 11 = Adaptateur Commande pneumatique 12 = Bague d'étanchéité