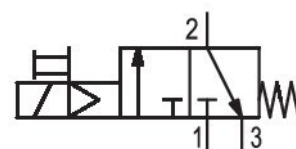


Valvola 3/2 ad azionamento elettrico, Serie AS2-SOV

R412006380

Informazioni sul prodotto
Serie AS2

- La serie AS2 di AVENTICS è costituita da un gruppo trattamento aria modulare, versatile per applicazioni universali. Questa serie offre dimensioni compatte, è altamente efficiente, leggera e facile da utilizzare. La serie AS AVENTICS assicura affidabilità, sicurezza ed efficienza con montaggio e manutenzione semplificati.



Dati tecnici

Settore	Industria
Azionamento	elettrico
Portata nominale Qn	2000 l/min
Raccordo aria compressa	G 1/4
Pressione di esercizio min.	2.5 bar
Pressione di esercizio max	10 bar
Tensione di esercizio DC	24 V
Principio di tenuta	con chiusura non a tenuta
Tipo di raccordo	raccordo a compressione
Componenti	Valvola 3/2
montabile in batteria	montabile in batteria
valvola base con connettore	valvola base con valvola pilota
Tipo	valvola a magnete

Temperatura ambiente min.	-10 °C
Temperatura ambiente max.	50 °C
Fluido	Aria compressa Gas neutri
Dimensione max. particella	25 µm
scarico raccordo aria compressa	G 1/4
Portata nominale Qn 1 a 2	2000 l/min
Portata nominale Qn 2 a 3	380 l/min
Tensione di esercizio	24 V DC
Assorbimento di potenza DC	2 W
Tipo di protezione con raccordo	IP65
Connessione elettrica tipo 2	Connettore
Conexión eléctrica 2, grandezza filettatura	M12x1
Peso	0.219 kg

Materiale

Materiale corpo	Poliammide
Materiale guarnizioni	Gomma acrilonitrile-butadiene
Materiale boccola filettata	Pressofuso di zinco
Materiale piastra frontale	Plastica acrilonitrile-butadiene-stirene
Codice	R412006380

Informazioni tecniche

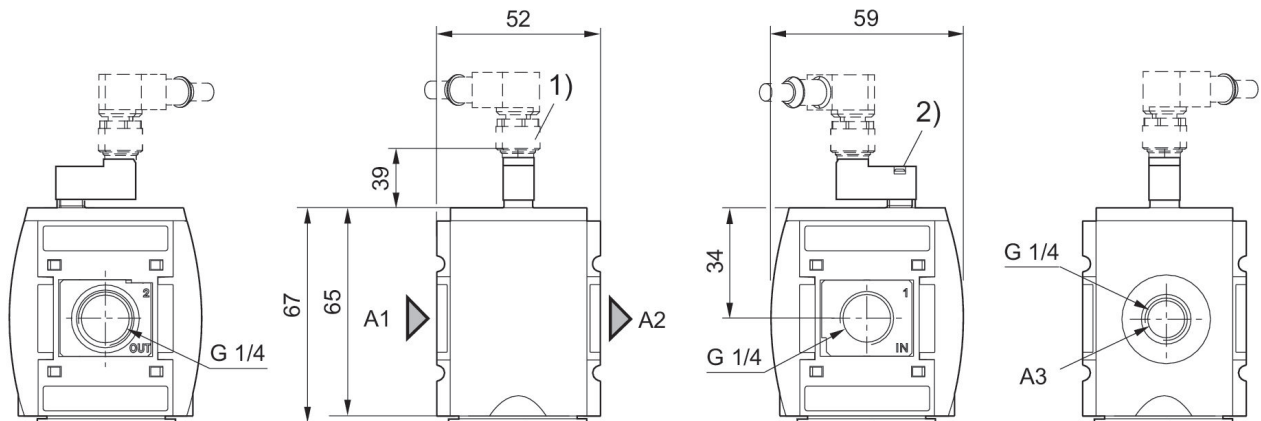
Il punto di rugiada in pressione deve essere inferiore alla temperatura ambiente e a quella del fluido di almeno 15 °C e non superare il valore di 3 °C .

Portata nominale Qn con pressione secondaria $p_2 = 6$ bar e $\Delta p = 1$ bar

Modifica direzione di flusso (da alimentazione aria sinistra a alimentazione aria destra) avviene mediante un montaggio ruotato di 180° sull'asse verticale. Per maggiori dettagli consultare le istruzioni per l'uso.

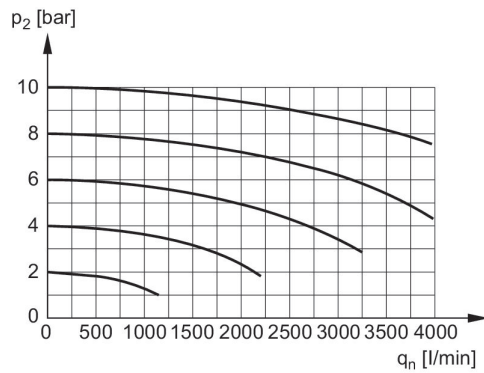
Per il montaggio a parete è necessario un silenziatore corto (vedere accessori, per es. R412004817).

Dimensioni in mm



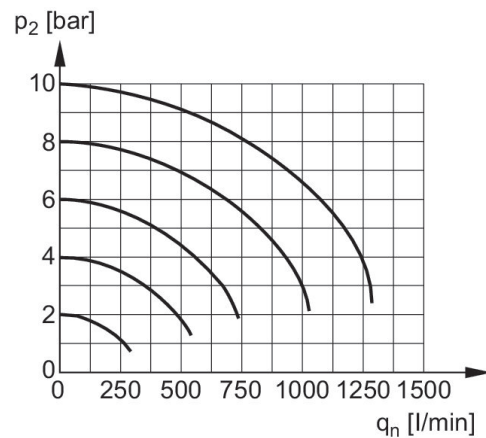
A1 = ingresso
A2 = uscita
A3 = attacco di scarico
1) connettore M12
2) Azionamento manuale

Caratteristica della portata



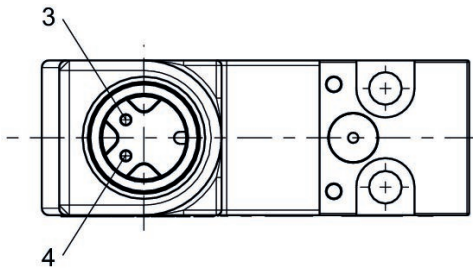
p_2 = Pressione secondaria
 q_n = Portata nominale

scarico all'indietro



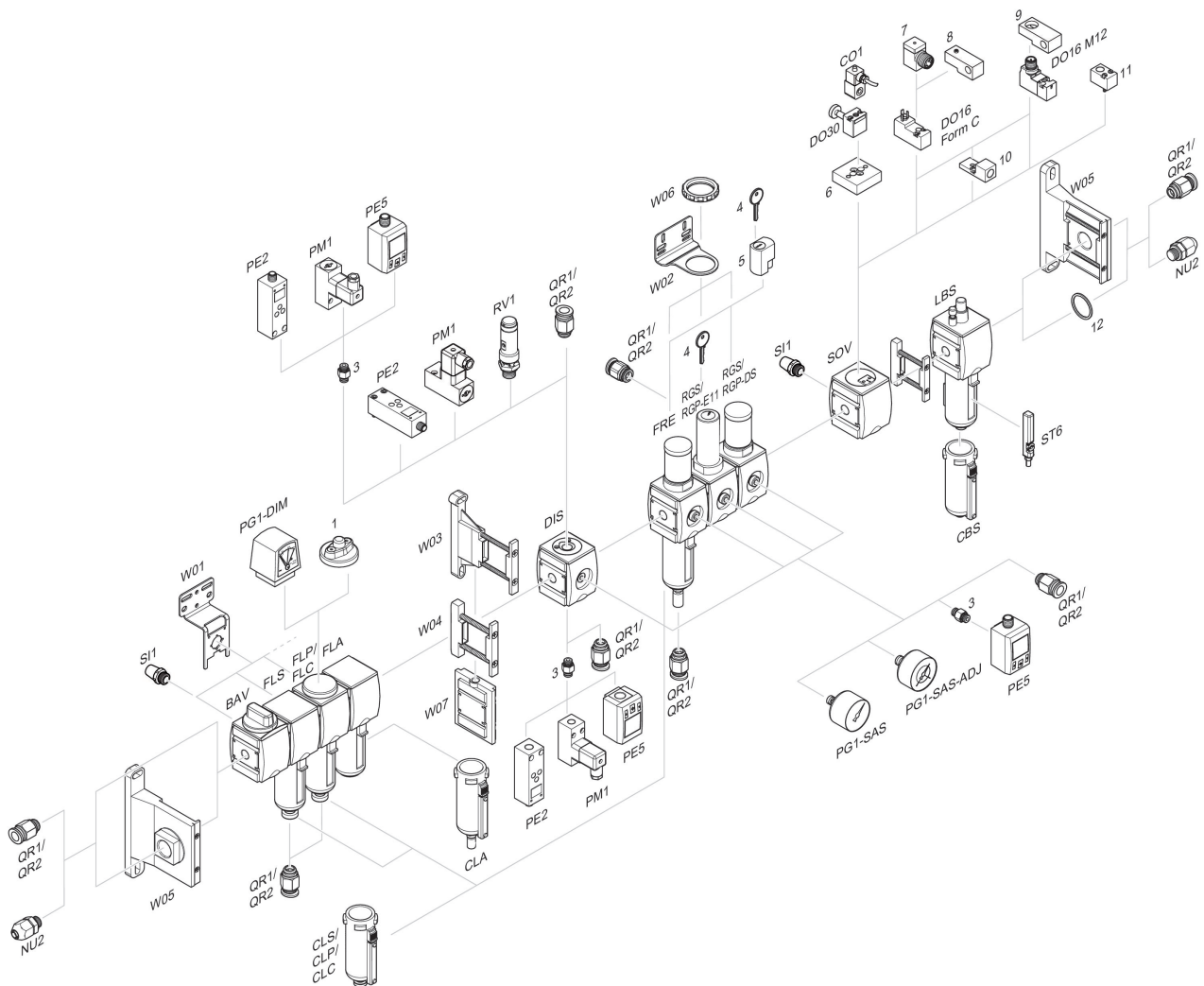
p_2 = Pressione secondaria
 q_n = Portata nominale

occupazione pin M12x1



3: +/-
4: +/-

Panoramica accessori



1 = Indicatore di sporco 3 = Nipplo doppio 4 = Chiave per chiusura E11 5 = serratura ad innesto 6 = Piastra di adattamento DO30 7 = Adattatore, Serie CON-VP 8 = Dispositivo di montaggio DO16, forma C 9 = Dispositivo di montaggio DO16, M12 10 = Adattatore aria di pilotaggio esterna 11 = Adattatore azionamento pneumatico 12 = Anello di tenuta