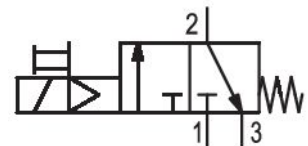


3/2-Wegeventil, elektrisch betätigt, Serie AS2-SOV

R412006380

Allgemeine Serieninformationen Serie AS2

- Die AVENTICS Serie AS2 besteht aus modularen, vielseitigen Wartungsgeräten für universelle Anwendungen. Diese Serie bietet kompakte Abmessungen, ist hocheffizient, leicht und einfach zu bedienen. Die AVENTICS Serie AS sorgt mit vereinfachtem Montage- und Wartungsaufwand für Zuverlässigkeit, Sicherheit und Effizienz.



Technische Daten

| | |
|-------------------------|---------------------------------|
| Branche | Industrie |
| Betätigung | elektrisch |
| Nenndurchfluss Qn | 2000 l/min |
| Druckluftanschluss | G 1/4 |
| Betriebsdruck min. | 2.5 bar |
| Betriebsdruck max. | 10 bar |
| Betriebsspannung DC | 24 V |
| Dichtprinzip | weich dichtend |
| Anschlussart | Rohranschluss |
| Bestandteile | 3/2-Wegeventil |
| verblockbar | verblockbar |
| Ausstattung Basisventil | Basisventil mit Vorsteuerventil |
| Bauart | Sitzventil |

| | |
|--|----------------------------|
| Umgebungstemperatur min. | -10 °C |
| Umgebungstemperatur max. | 50 °C |
| Medium | Druckluft neutrale Gase |
| Max. Partikelgröße | 25 µm |
| Druckluftanschluss Entlüftung | G 1/4 |
| Nenndurchfluss Qn 1 zu 2 | 2000 l/min |
| Nenndurchfluss Qn 2 zu 3 | 380 l/min |
| Betriebsspannung | 24 V DC |
| Leistungsaufnahme DC | 2 W |
| Schutzart mit Anschluss | IP65 |
| Elektr. Anschluss Typ 2 | Stecker |
| Elektrischer Anschluss 2, Gewindegröße | M12x1 |
| Gewicht | 0.219 kg |

Werkstoff

| | |
|-------------------------|--------------------------------|
| Werkstoff Gehäuse | Polyamid |
| Werkstoff Dichtungen | Acrylnitril-Butadien-Kautschuk |
| Werkstoff Gewindebuchse | Zink-Druckguss |
| Werkstoff Frontplatte | Acrylnitril-Butadien-Styrol |
| Materialnummer | R412006380 |

Technische Informationen

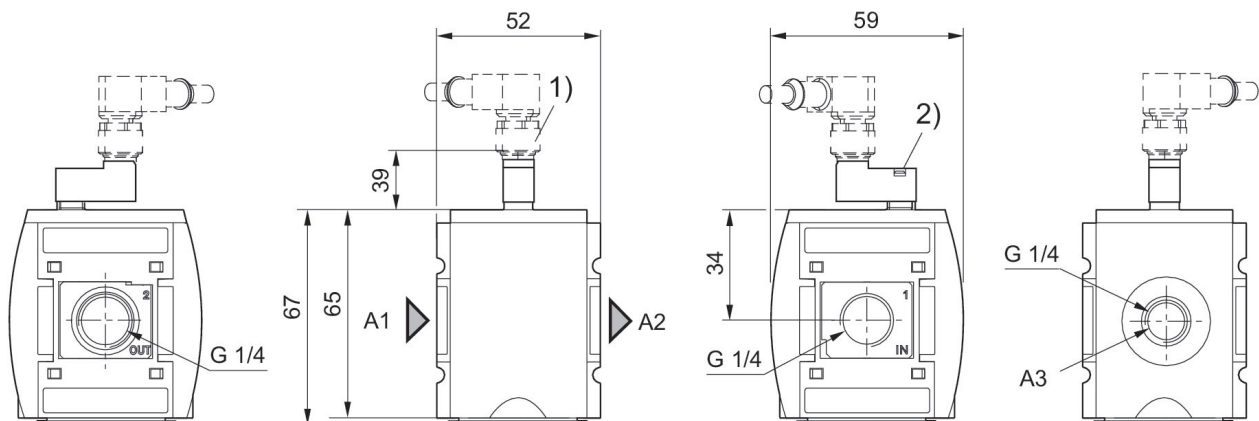
Der Drucktaupunkt muss mindestens 15 °C unter der Umgebungs- und Mediumstemperatur liegen und darf max. 3 °C betragen.

Nenndurchfluss Qn bei Sekundärdruck $p_2 = 6$ bar und $\Delta p = 1$ bar

Die Änderung der Durchflussrichtung (von Lufteinspeisung links auf Lufteinspeisung rechts) erfolgt durch einen um 180° in der vertikalen Achse gedrehten Einbau. Weitere Details entnehmen Sie bitte der Betriebsanleitung.

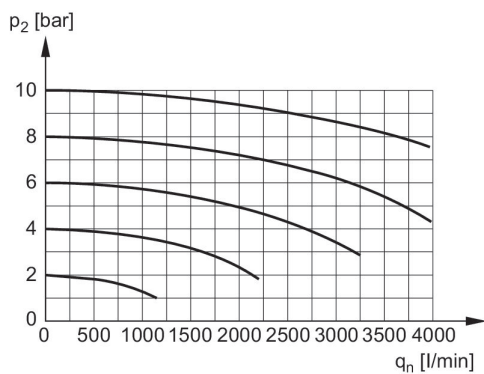
Bei der Wandmontage ist ein kurzer Schalldämpfer erforderlich (siehe Zubehör z. B. R412004817).

Abmessungen in mm



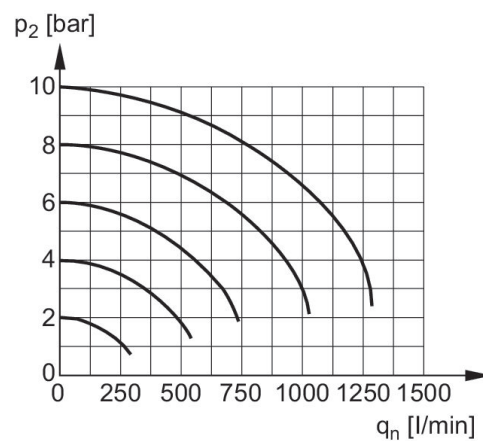
- A1 = Eingang
A2 = Ausgang
A3 = Entlüftungsanschluss
1) Stecker M12x1
2) Handhilfsbetätigung

Durchflusscharakteristik



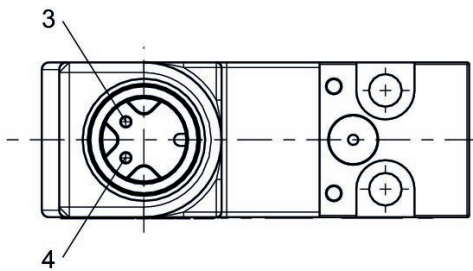
p_2 = Sekundärdruck
 q_n = Nenndurchfluss

Rückentlüftung



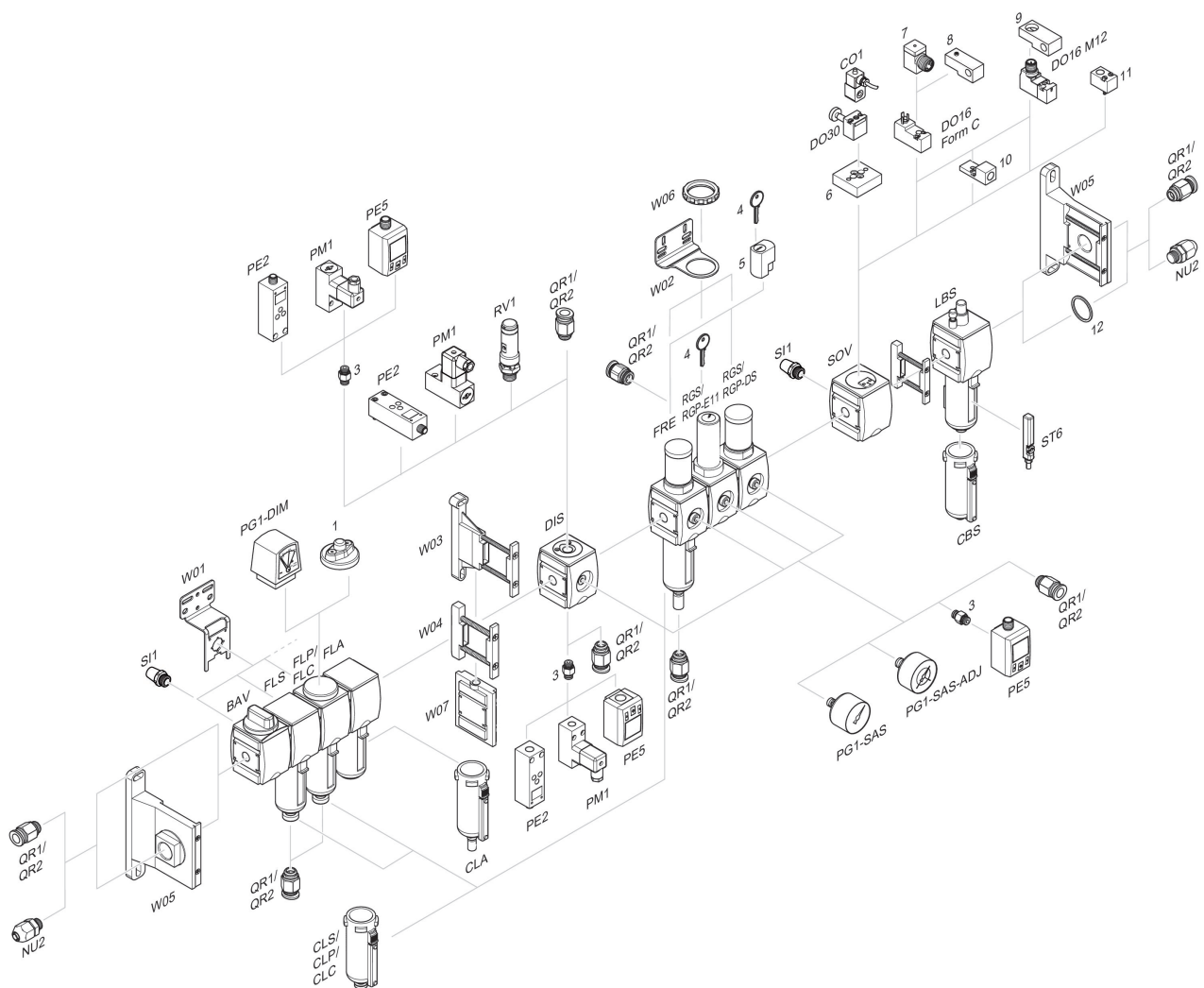
p_2 = Sekundärdruck
 q_n = Nenndurchfluss

Pin-Belegung M12x1



3: +/-
4: +/-

Zubehörübersicht



1 = Verschmutzungsanzeige 3 = Doppelnippel 4 = Schlüssel für E11-Schließung 5 = Einsteckschloss 6 = Adapterplatte DO30 7 = Adapter, Serie CON-VP 8 = Montagehilfe DO16, Form C 9 = Montagehilfe DO16, M12 10 = Adapter externe Steuerluft 11 = Adapter pneumatische Betätigung 12 = Dichtring