

Serie AS2

Qn = 14500 l/min



Technische Daten

Branche	Industrie
Bestandteile	Behälter
Behälter	Behälter PC mit Schutzkorb PA
Behältervolumen Öler	40 cm ³
Schutzkorb	mit Schutzkorb
Betriebsdruck min.	0 bar
Betriebsdruck max.	16 bar
Umgebungstemperatur min.	-10 °C
Umgebungstemperatur max.	50 °C
Mediumstemperatur min.	-10 °C
Mediumstemperatur max.	50 °C
Medium	Druckluft Öl
Gewicht	0.77 kg

Werkstoff

Werkstoff Behälter	Polycarbonat
Werkstoff Schutzkorb	Polyamid
Werkstoff Dichtungen	Acrylnitril-Butadien-Kautschuk

Materialnummer

R412006352

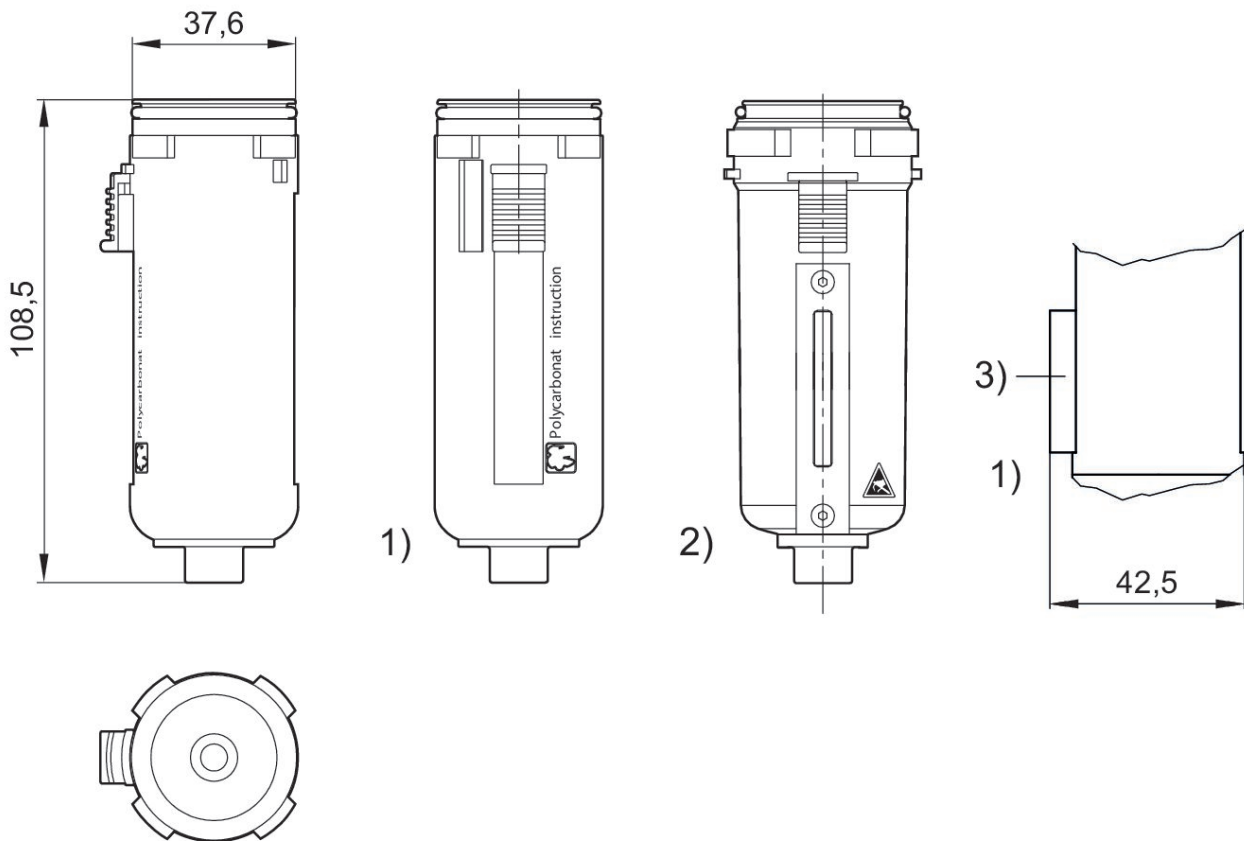
Technische Informationen

Der Drucktaupunkt muss mindestens 15 °C unter der Umgebungs- und Mediumtemperatur liegen und darf max. 3 °C betragen.

Der Ölgehalt der Druckluft muss über die gesamte Lebensdauer konstant bleiben.

Verwenden Sie ausschließlich von AVENTICS zugelassene Öle. Weitere Informationen finden Sie im Dokument „Technische Informationen“ (erhältlich im <https://www.emerson.com/de-de/support>).

Abmessungen in mm



- 1) Kunststoffbehälter und -schutzkorb mit Sichtfenster
- 2) Metallbehälter mit Schauglas
- 3) mit externer Abfrage