

## Série AS2

Qn = 14500 l/min

### Dados técnicos

Setor	Indústria
Componentes	Recipiente
Recipiente	recipiente PC com cesto protetor PA
Volume de recipiente lubrificador	40 cm <sup>3</sup>
Cesto de proteção	com cesto de proteção
Indicador de nível elétrico	com consulta externa
Pressão de operação mín.	0 bar
Pressão de operação máx	16 bar
Temperatura ambiente mín.	-10 °C
Temperatura ambiente máx.	50 °C
Temperatura mín. do#fluido.	-10 °C
Temperatura máx. do#fluido.	50 °C
Fluido	Ar comprimido Óleo
Peso	0.77 kg

### Material

Material recipiente	Policarbonato
Material cesto de proteção	Poliamida
Material de vedações	Borracha de acrilonitrila butadieno
N° de material	R412006351

### Informações técnicas

O ponto de condensação de pressão deve ser pelo menos 15 °C abaixo da temperatura ambiente e do fluido e um máximo de 3 °C .

O teor de óleo do ar comprimido deve permanecer constante durante toda a vida útil.

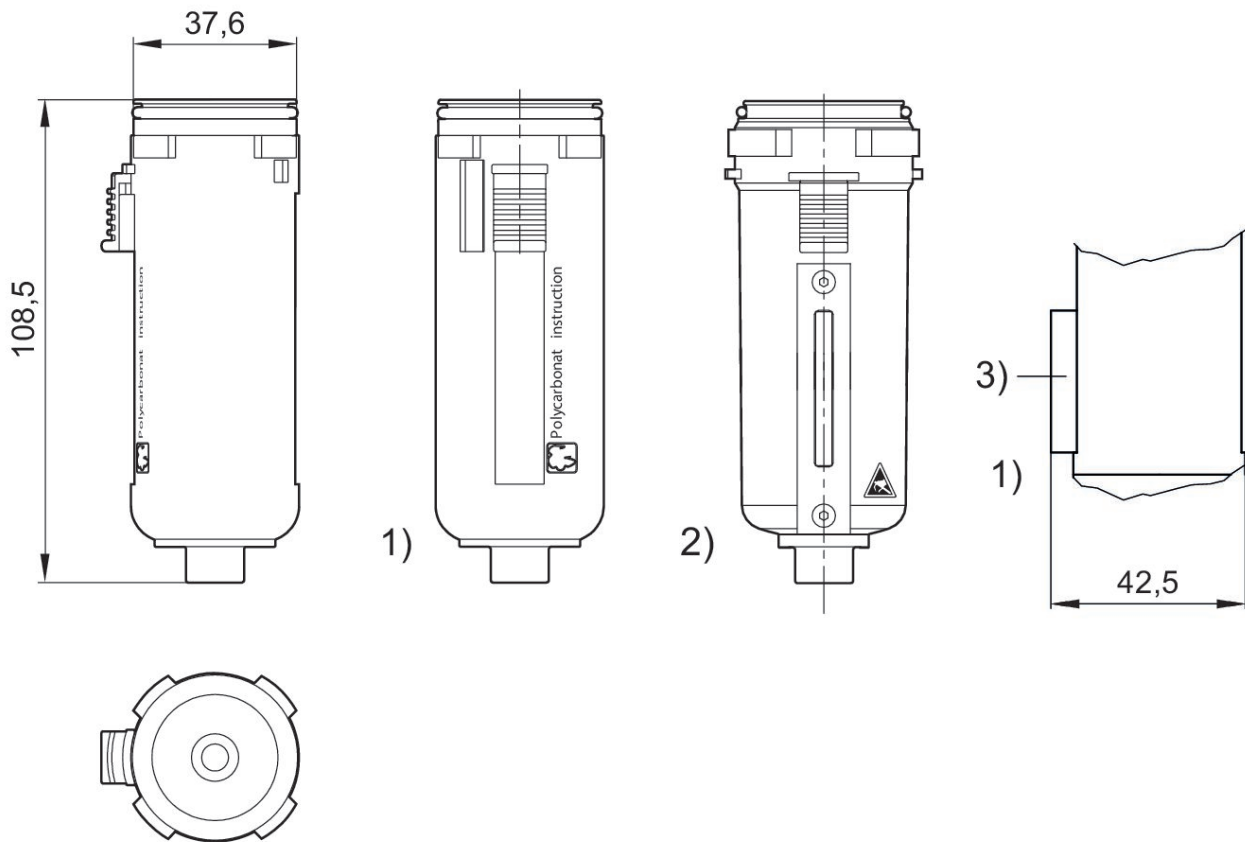
Por favor, use exclusivamente óleos autorizados pela AVENTICS. Para mais informações consulte o documento "Informações técnicas" (disponíveis no <https://www.emerson.com/en-us/support>).

# Recipiente, Série AS2-CBS

2024-03-19

R412006351

## Dimensões em mm



- 1) Suporte plástico com cesto de proteção com janela de observação
- 2) Recipiente de metal com visor
- 3) com consulta externa