

シリーズ AS2

Qn = 14500 l/min

技術データ

ブランチ	産業
コンポーネント	タンク
タンク	PC タンク、PA 保護ガード付き
タンク容量 潤滑器	40 cm ³
保護ガード	保護ガード付き
電気水準表示	外部応答付き
作動圧力 (最小)	0 bar
作動圧力の最大値	16 bar
最少周囲温度	-10 °C
最高周囲温度	50 °C
最小の媒体温度	-10 °C
最大の媒体温度	50 °C
中間	圧縮空気
	オイル
重量	0.77 kg

材質

材質 タンク	ポリカーボネート
材質 保護ガード	ポリアミド
材質 ガスケット	アクリルニトリル・ブタディエンゴム
マテリアル番号	R412006351

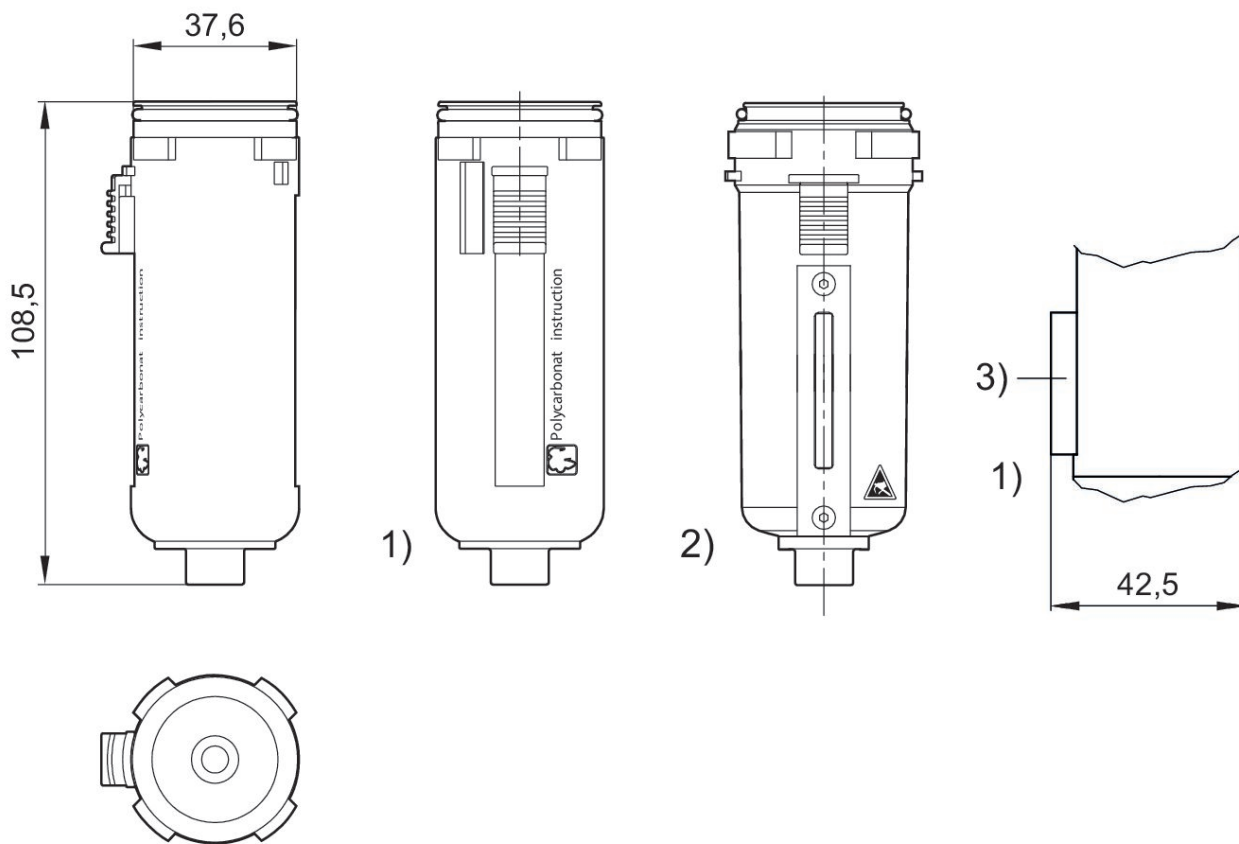
技術情報

圧力露点は、環境温度および媒体温度を最低 15 °C 下回る必要があります。最高温度は 3 °C です。

圧縮空気のオイル含有量は、寿命全体をとおして一定である必要があります。

AVENTICS が承認するオイルのみをお使いください。詳細は、「技術情報」という文書をご覧ください (<https://www.emerson.com/en-us/support> にございます)。

寸法 (mm)



- 1) プラスチック製タンクとプラスチック製保護ガード、覗き窓付き
- 2) 金属タンク、覗きガラス付き
- 3) 外部応答付き