

Serie AS2

Qn = 14500 l/min

Dati tecnici

Settore	Industria
Componenti	Contenitore
Contenitore	contenitore in metallo con cupoletta
Volume contenitore del filtro cupoletta	28 cm ³ con cupoletta
Pressione di esercizio min.	0 bar
Pressione di esercizio max	16 bar
Temperatura ambiente min.	-10 °C
Temperatura ambiente max.	50 °C
Temperatura del fluido min.	-10 °C
Temperatura del fluido max.	50 °C
Fluido	Aria compressa
Peso	0.338 kg

Materiale

Materiale contenitore	Pressofuso di zinco
Materiale guarnizioni	Gomma acrilonitrile-butadiene
Codice	R412006349

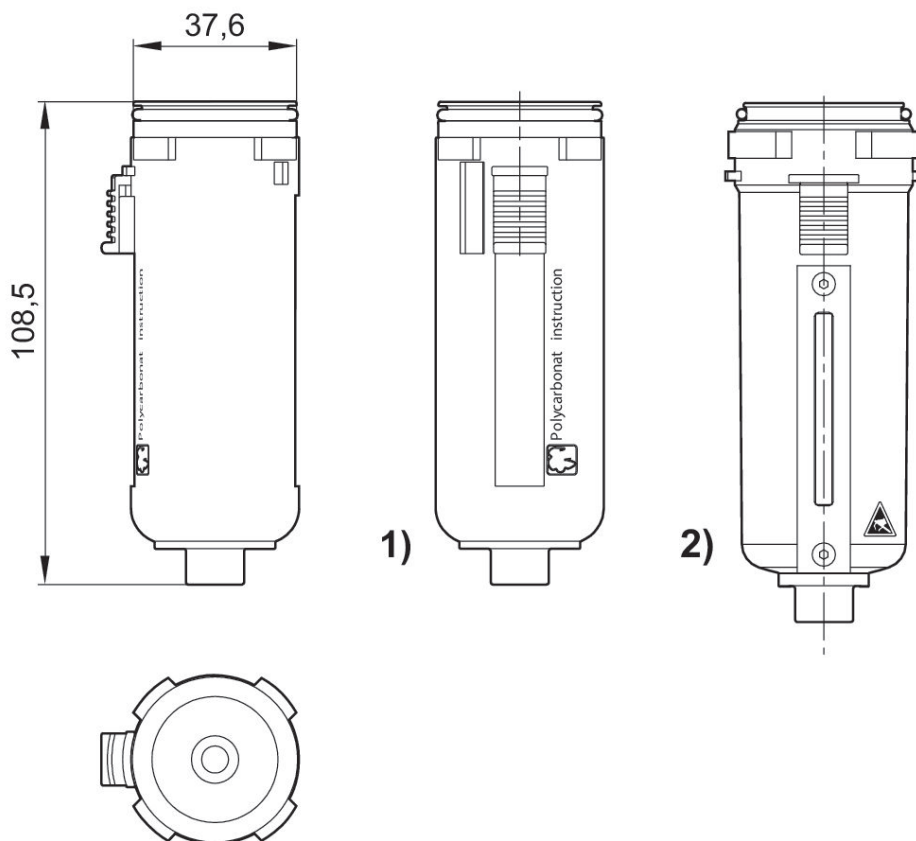
Informazioni tecniche

Il punto di rugiada in pressione deve essere inferiore alla temperatura ambiente e a quella del fluido di almeno 15 °C e non superare il valore di 3 °C .

Il contenuto di olio dell'aria compressa deve rimanere costante per tutta la durata.

Utilizzare esclusivamente oli omologati da AVENTICS. Per maggiori informazioni consultare il documento "Informazioni tecniche" (disponibile nel <https://www.emerson.com/en-us/support>).

Dimensioni in mm



- 1) Recipiente e gabbia di protezione in plastica con finestrella di controllo
- 2) Recipiente di metallo con cupoletta