

Série AS2

Qn = 14500 l/min

Données techniques

| | |
|----------------------------|----------------------------|
| Secteur | Industrie |
| Composants | Réservoir |
| Réservoir | Cuve en métal avec fenêtre |
| Volume de cuve à filtre | 28 cm ³ |
| Fenêtre | avec fenêtre |
| Pression de service min. | 0 bar |
| Pression de service maxi | 16 bar |
| Température ambiante min. | -10 °C |
| Température ambiante max. | 50 °C |
| Température min. du fluide | -10 °C |
| Température max. du fluide | 50 °C |
| Fluide | Air comprimé |
| Poids | 0.338 kg |

Matériau

| | |
|--------------------|--------------------------|
| Matériau réservoir | Zinc coulé sous pression |
| Matériau joints | Caoutchouc nitrile (NBR) |
| Référence | R412006349 |

Informations techniques

Le point de rosée sous pression doit se situer à au moins 15 °C sous la température ambiante et la température du fluide et peut atteindre max. 3 °C .

La teneur en huile de l'air comprimé doit rester constante tout au long de la durée de vie.

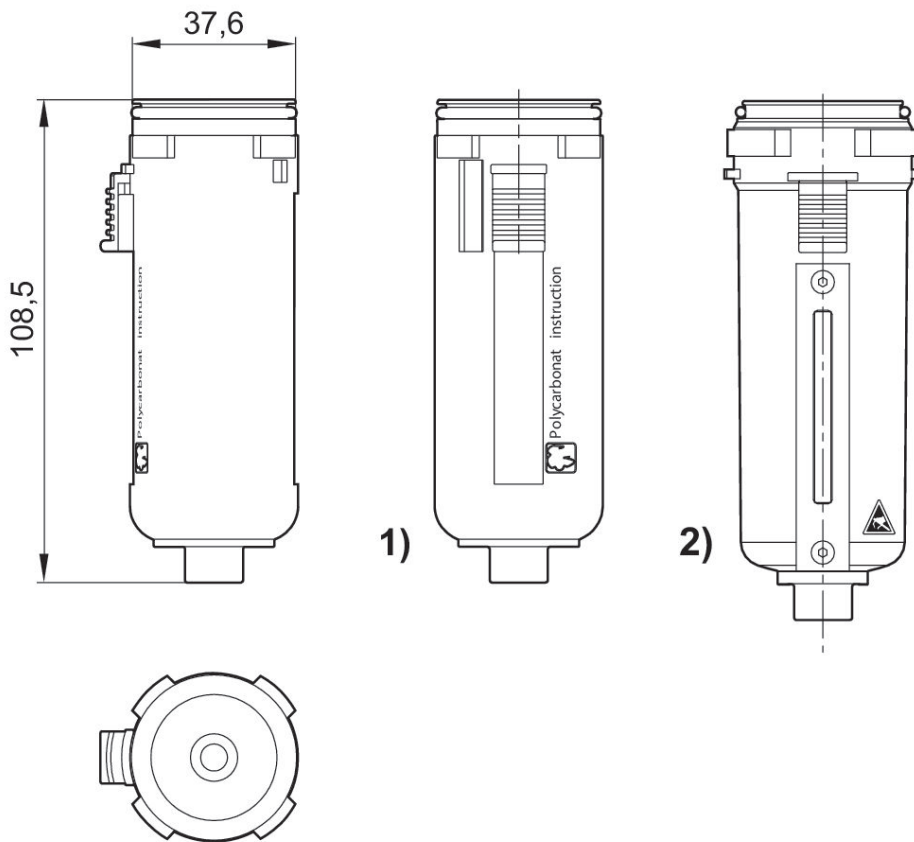
Exclusivement utiliser des huiles autorisées par AVENTICS. Pour de plus amples informations, se reporter au document « Informations techniques » (disponible dans le <https://www.emerson.com/en-us/support>).

Réservoir, Série AS2-CLA

2024-03-19

R412006349

Dimensions en mm



- 1) Cuve et capot de protection en plastique avec fenêtre
- 2) Cuve en métal avec fenêtre