

## Serie AS2

Qn = 14500 l/min

### Datos técnicos

Sector	Industria
Componentes	Recipiente
Recipiente	recipiente de PC con cesta de protección de PA
Filtro de volumen de recipiente	28 cm <sup>3</sup>
Cesta de protección	con cesta de protección
Presión de funcionamiento mín.	0 bar
Presión de funcionamiento máx.	16 bar
Temperatura ambiente mín.	-10 °C
Temperatura ambiente máx.	50 °C
Temperatura del medio mín.	-10 °C
Temperatura del medio máx.	50 °C
Fluido	Aire comprimido
Peso	0.77 kg

### Material

Material recipiente	Policarbonato
Material cesta de protección	Poliamida
Material juntas	Caucho de acrilnitrilo butadieno
N° de material	R412006347

### Información técnica

El punto de condensación de presión se debe situar como mínimo 15 °C por debajo de la temperatura ambiental y del medio, y debe ser como máx. de 3 °C .

El contenido de aceite del aire comprimido debe permanecer constante durante toda la vida útil.

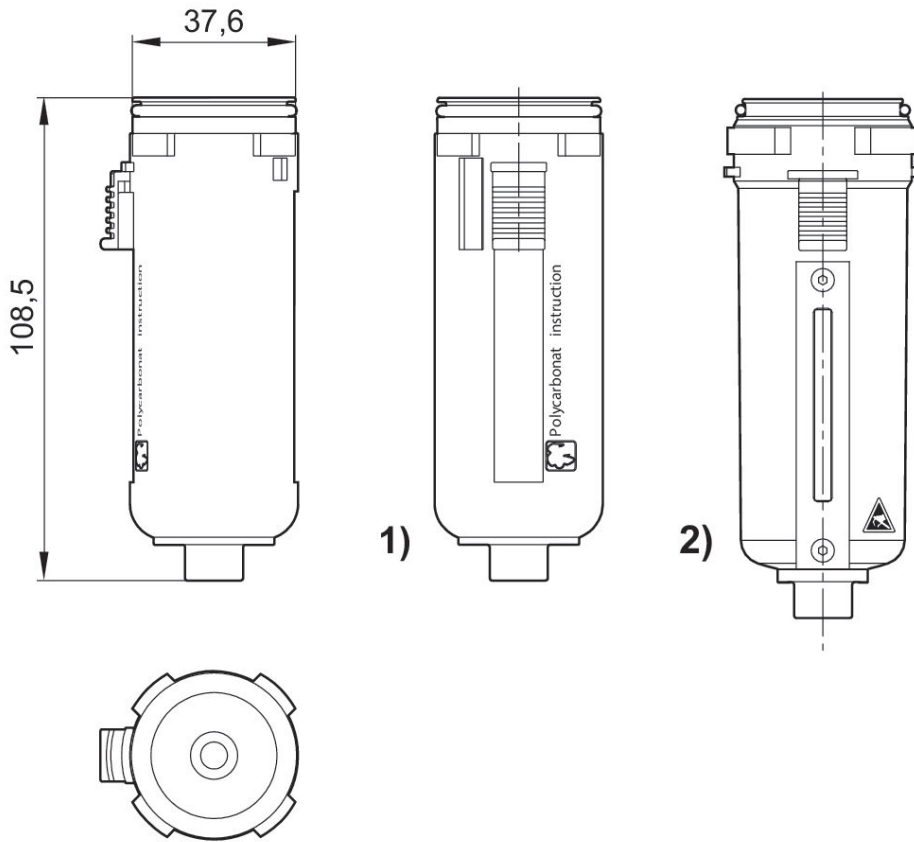
Utilice solo aceites permitidos por AVENTICS. Encontrará más información en el documento "Información técnica" (disponible en el <https://www.emerson.com/en-us/support>).

# Recipiente, Serie AS2-CLA

2024-03-19

R412006347

## Dimensiones en mm



- 1) Recipiente y cesta de protección de plástico con mirilla
- 2) Recipiente metálico con mirilla