

Série AS2

Qn = 14500 l/min

Dados técnicos

Setor	Indústria
Componentes	Recipiente
Recipiente	recipiente metal com visor
Volume de recipiente filtro	28 cm ³
Descarga de condensação visor	totalmente automático, fechado sem pressão com visor
Pressão de operação máx	16 bar
Temperatura ambiente mín.	-10 °C
Temperatura ambiente máx.	50 °C
Temperatura mín. do#fluido.	-10 °C
Temperatura máx. do#fluido.	50 °C
Fluido	Ar comprimido
Peso	0.39 kg

Material

Material recipiente	Zinco moldado a pressão
Material de vedações	Borracha de acrilonitrila butadieno
Nº de material	R412006346

Informações técnicas

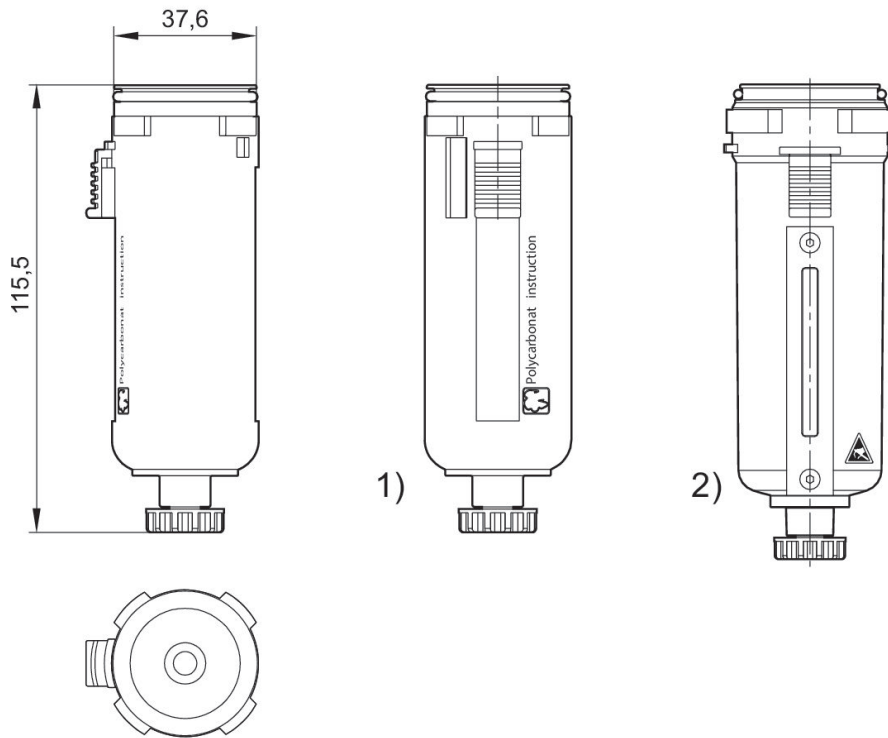
O ponto de condensação de pressão deve ser pelo menos 15 °C abaixo da temperatura ambiente e do fluido e um máximo de 3 °C .

O teor de óleo do ar comprimido deve permanecer constante durante toda a vida útil.

Por favor, use exclusivamente óleos autorizados pela AVENTICS. Para mais informações consulte o documento "Informações técnicas" (disponíveis no <https://www.emerson.com/en-us/support>).

Dimensões em mm

Fig. 1

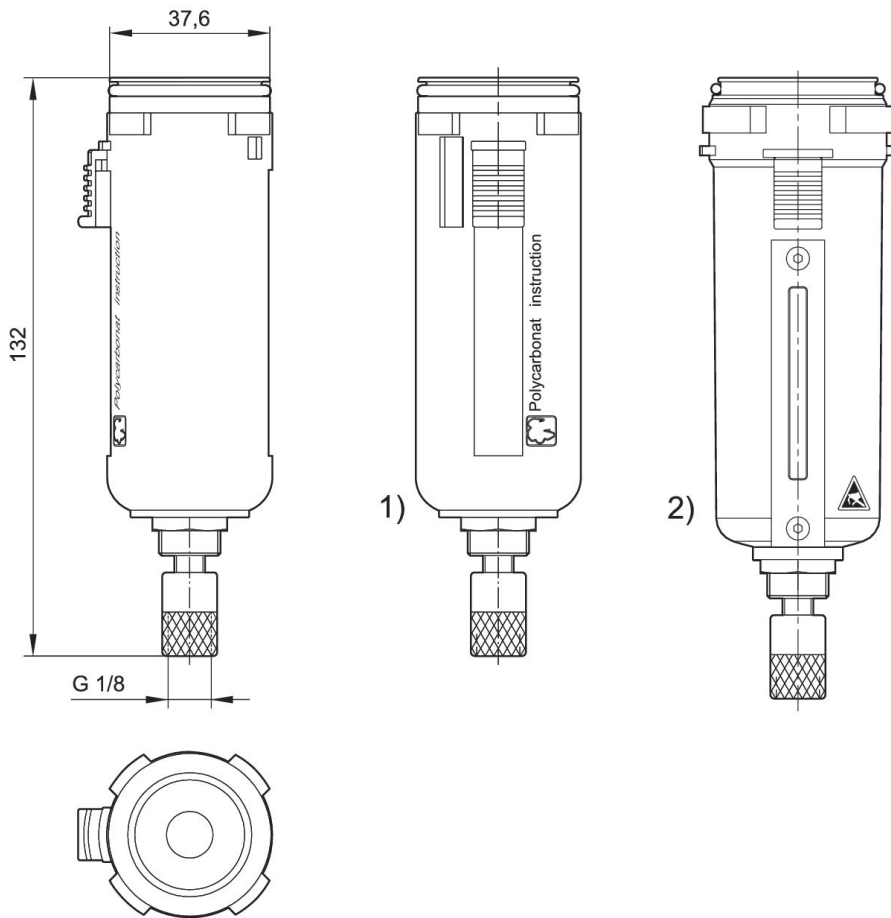


- 1) Suporte plástico com cesto de proteção com janela de observação
- 2) Recipiente de metal com visor

Dimensões em mm

R412006346

Fig. 2



- 1) Suporte plástico com cesto de proteção com janela de observação
- 2) Recipiente de metal com visor