

## Série AS2

Qn = 14500 l/min

## Données techniques

Secteur	Industrie
Composants	Réservoir
Réservoir	Cuve en métal avec fenêtre
Volume de cuve à filtre	28 cm <sup>3</sup>
Purge	Entièrement automatique, ouvert sans pression
Fenêtre	avec fenêtre
Pression de service maxi	16 bar
Température ambiante min.	-10 °C
Température ambiante max.	50 °C
Température min. du fluide	-10 °C
Température max. du fluide	50 °C
Fluide	Air comprimé
Poids	0.39 kg

## Matériau

Matériau réservoir	Zinc coulé sous pression
Matériau joints	Caoutchouc nitrile (NBR)
Référence	R412006345

## Informations techniques

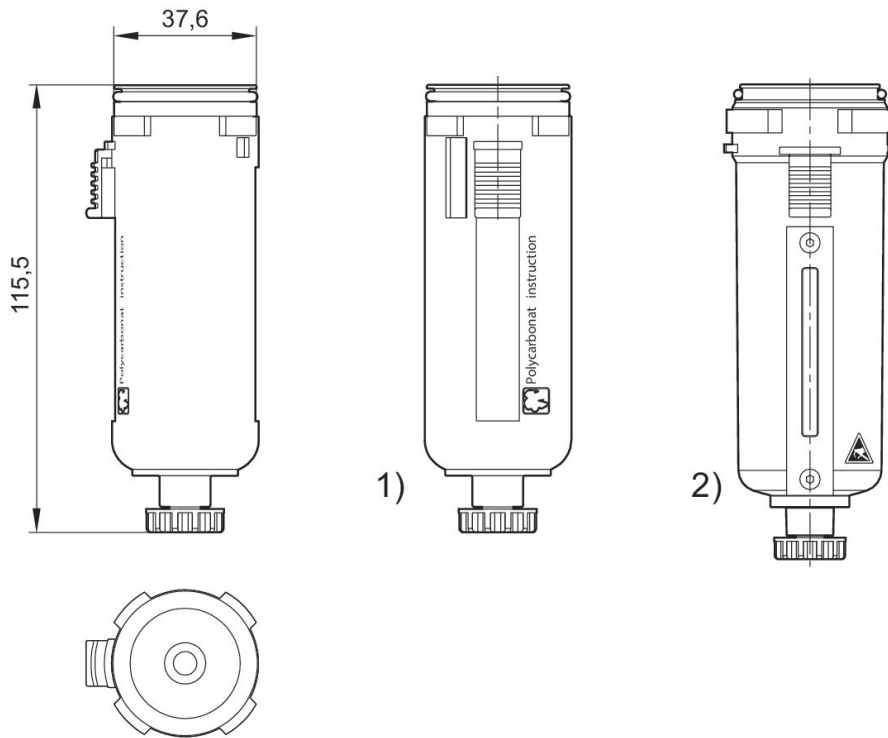
Le point de rosée sous pression doit se situer à au moins 15 °C sous la température ambiante et la température du fluide et peut atteindre max. 3 °C .

La teneur en huile de l'air comprimé doit rester constante tout au long de la durée de vie.

Exclusivement utiliser des huiles autorisées par AVENTICS. Pour de plus amples informations, se reporter au document « Informations techniques » (disponible dans le <https://www.emerson.com/en-us/support>).

## Dimensions en mm

Fig. 1

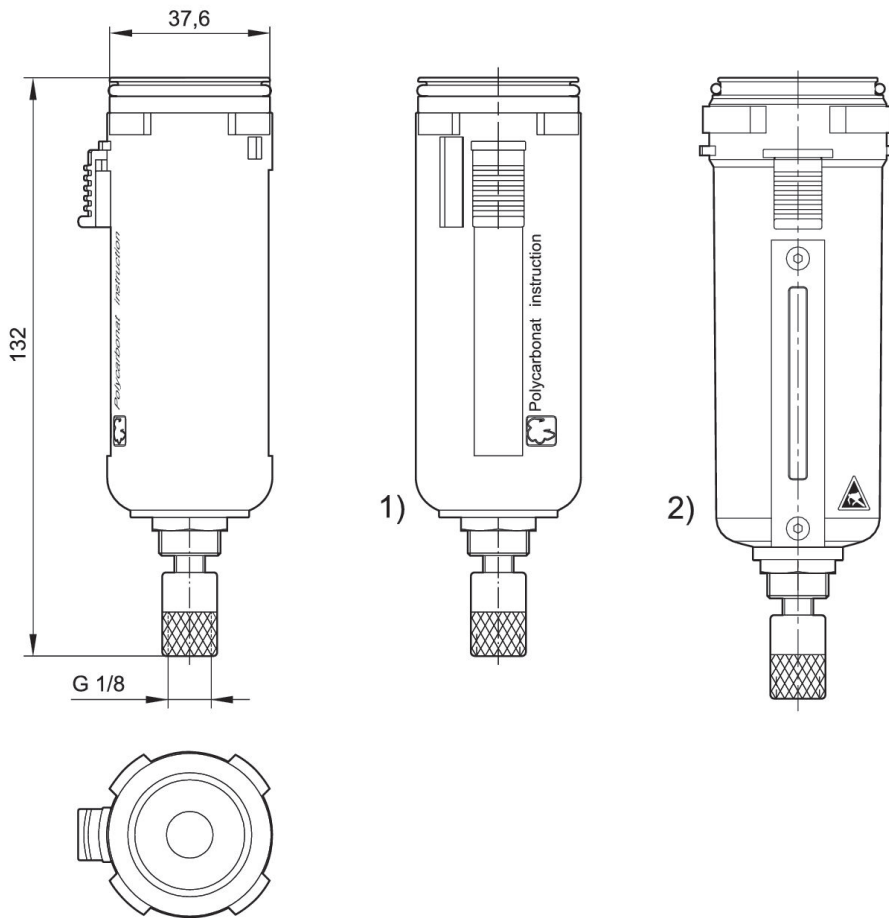


- 1) Cuve et capot de protection en plastique avec fenêtre
- 2) Cuve en métal avec fenêtre

Dimensions en mm

R412006345

Fig. 2



- 1) Cuve et capot de protection en plastique avec fenêtre
- 2) Cuve en métal avec fenêtre