

Serie AS2

Qn = 14500 l/min

Datos técnicos

Sector	Industria
Componentes	Recipiente
Recipiente	recipiente metálico con mirilla
Filtro de volumen de recipiente	28 cm ³
Purga de condensado	semiautomático, abierto sin presión
mirilla	con mirilla
Presión de funcionamiento máx.	16 bar
Temperatura ambiente mín.	-10 °C
Temperatura ambiente máx.	50 °C
Temperatura del medio mín.	-10 °C
Temperatura del medio máx.	50 °C
Fluido	Aire comprimido
Peso	0.338 kg

Material

Material recipiente	Zinc fundido a presión
Material juntas	Caucho de acrilnitrilo butadieno
Nº de material	R412006344

Información técnica

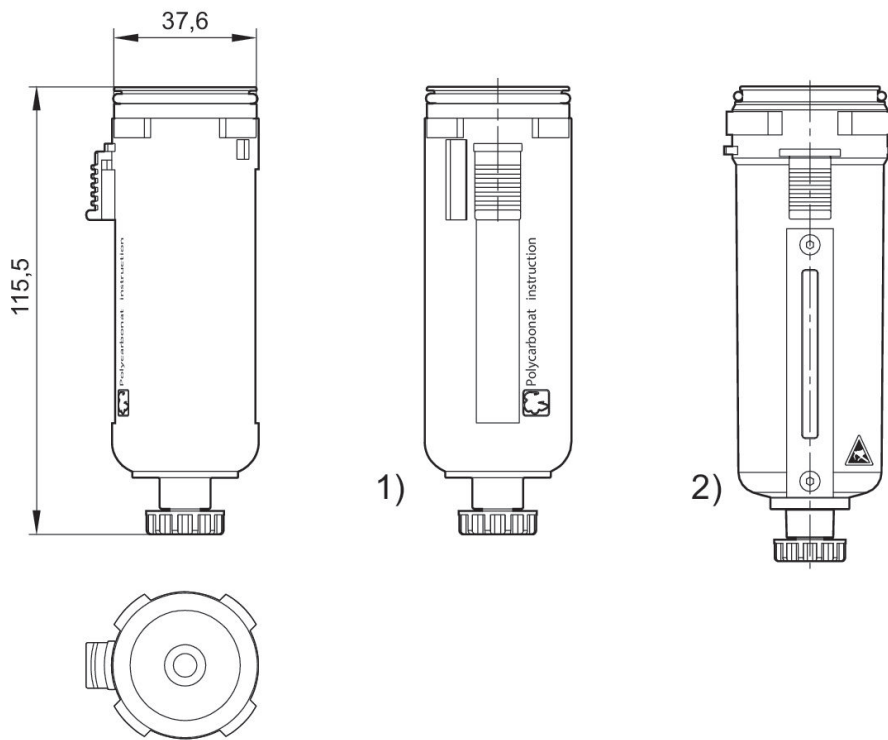
El punto de condensación de presión se debe situar como mínimo 15 °C por debajo de la temperatura ambiental y del medio, y debe ser como máx. de 3 °C .

El contenido de aceite del aire comprimido debe permanecer constante durante toda la vida útil.

Utilice solo aceites permitidos por AVENTICS. Encontrará más información en el documento "Información técnica" (disponible en el <https://www.emerson.com/en-us/support>).

Dimensiones en mm

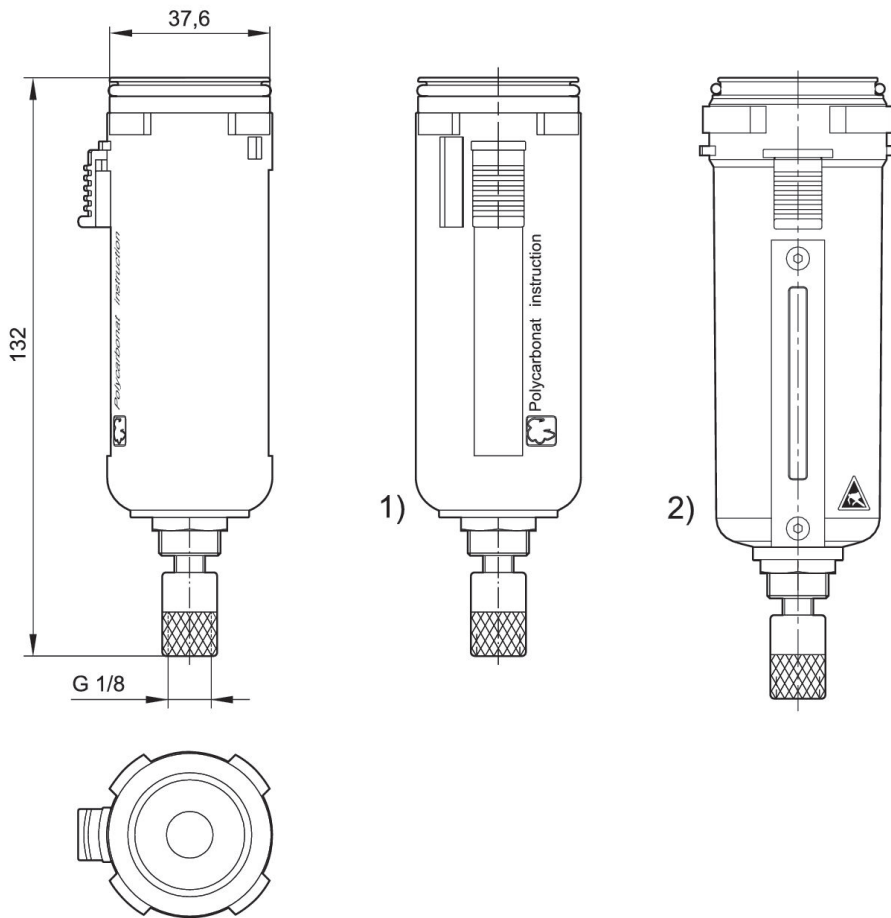
Fig. 1



- 1) Recipiente y cesta de protección de plástico con mirilla
- 2) Recipiente metálico con mirilla

Dimensiones en mm

Fig. 2



- 1) Recipiente y cesta de protección de plástico con mirilla
- 2) Recipiente metálico con mirilla