

## シリーズ AS2

Qn = 14500 l/min

## 技術データ

ブランチ	産業
コンポーネント	タンク
タンク	PC タンク、PA 保護ガード付き
タンク容量 フィルター	28 cm <sup>3</sup>
結露排水	全自動、無圧 開く
保護ガード	保護ガード付き
作動圧力の最大値	16 bar
最少周囲温度	-10 °C
最高周囲温度	50 °C
最小の媒体温度	-10 °C
最大の媒体温度	50 °C
中間	圧縮空気
重量	0.12 kg

## 材質

材質 タンク	ポリカーボネート
材質 保護ガード	ポリアミド
材質 ガスケット	アクリルニトリル・ブタディエンゴム
マテリアル番号	R412006339

## 技術情報

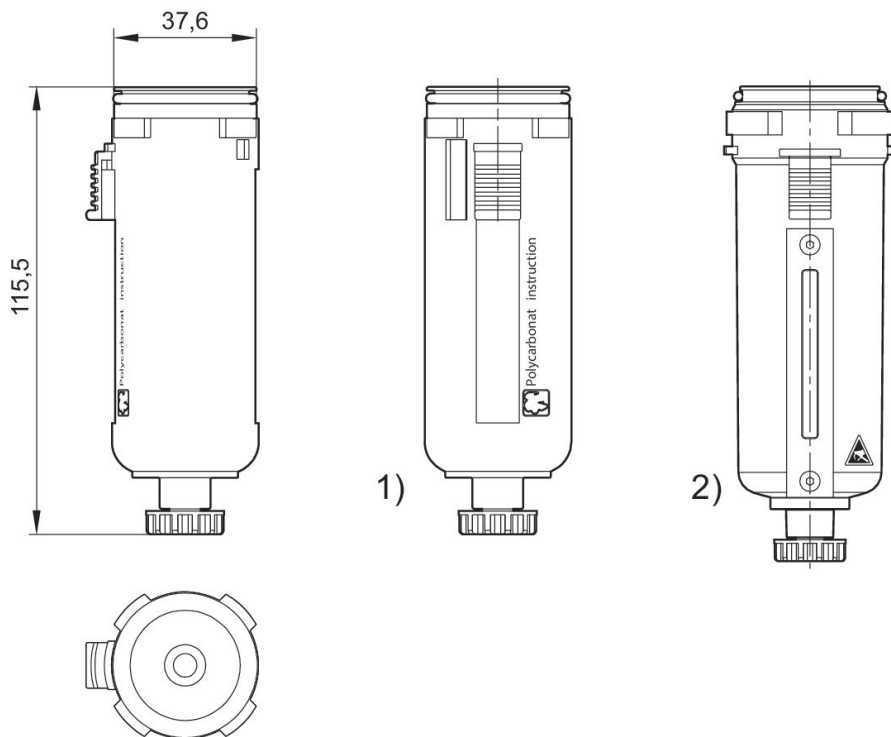
圧力露点は、環境温度および媒体温度を最低 15 °C 下回る必要があります。最高温度は 3 °C です。

圧縮空気のオイル含有量は、寿命全体をとおして一定である必要があります。

AVENTICS が承認するオイルのみをお使いください。詳細は、「技術情報」という文書をご覧ください ( <https://www.emerson.com/en-us/support> にございます)。

## 寸法 ( mm )

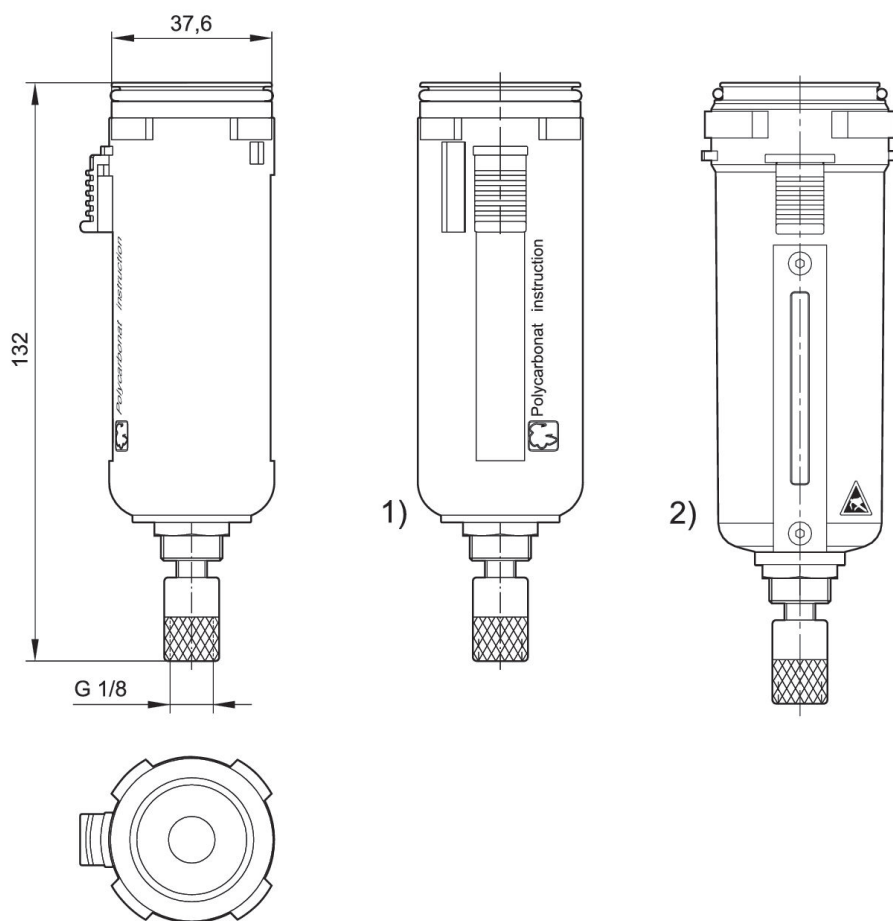
Fig. 1



- 1) プラスチック製タンクとプラスチック製保護ガード、覗き窓付き
- 2) 金属タンク、覗きガラス付き

寸法 ( mm )

Fig. 2



- 1) プラスチック製タンクとプラスチック製保護ガード、覗き窓付き
- 2) 金属タンク、覗きガラス付き