

# Válvula de cierre 3/2 de accionamiento mecánico, Serie AS2-BAV

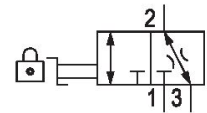
Serie AS2

2024-03-26

R412006261

## Serie AS2

La serie AS2 de AVENTICS cuenta con unidades de mantenimiento modulares y versátiles para aplicaciones universales. Esta serie ofrece dimensiones compactas, es altamente eficiente, ligera y fácil de usar. La serie AS de AVENTICS garantiza confiabilidad, seguridad y eficiencia, con montaje y mantenimiento muy simples.



## Datos técnicos

|                                    |                                  |
|------------------------------------|----------------------------------|
| Sector                             | Industria                        |
| Accionamiento                      | mecánico                         |
| Caudal nominal Qn                  | 2000 l/min                       |
| Conexión de aire comprimido        | G 3/8                            |
| Presión de funcionamiento mín.     | 0 bar                            |
| Presión de funcionamiento máx.     | 16 bar                           |
| Elemento de accionamiento          | manilla                          |
| Principio de obturación            | hermetizante suave               |
| Tipo                               | válvula de asiento               |
| Componentes                        | Válvula de cierre                |
| Tipo de cierre                     | bloqueable                       |
| Tipo de cierre                     | para cierre con candado          |
| bloqueable                         | bloqueable                       |
| Temperatura ambiente mín.          | -10 °C                           |
| Temperatura ambiente máx.          | 50 °C                            |
| Fluido                             | Aire comprimido<br>Gases neutros |
| Tamaño de partículas máx.          | 25 µm                            |
| conexión de aire comprimido escape | G 1/4                            |
| Caudal nominal Qn 1 a la 2         | 2000 l/min                       |

# Válvula de cierre 3/2 de accionamiento mecánico, Serie AS2-BAV

Serie AS2

2024-03-26

R412006261

Caudal nominal Qn 2 a la 3

380 l/min

Peso

0.206 kg

Material carcasa

Poliamida

Material juntas

Caucho de acrilnitrilo butadieno

Material placa de bloqueo

Polioximetileno

Material de la tapa frontal

Acrlonitrilo butadieno estireno

Material casquillo roscado

Zinc fundido a presión

Material placa de bloqueo

Polioximetileno

Material elemento de accionamiento

Polioximetileno

N° de material

R412006261

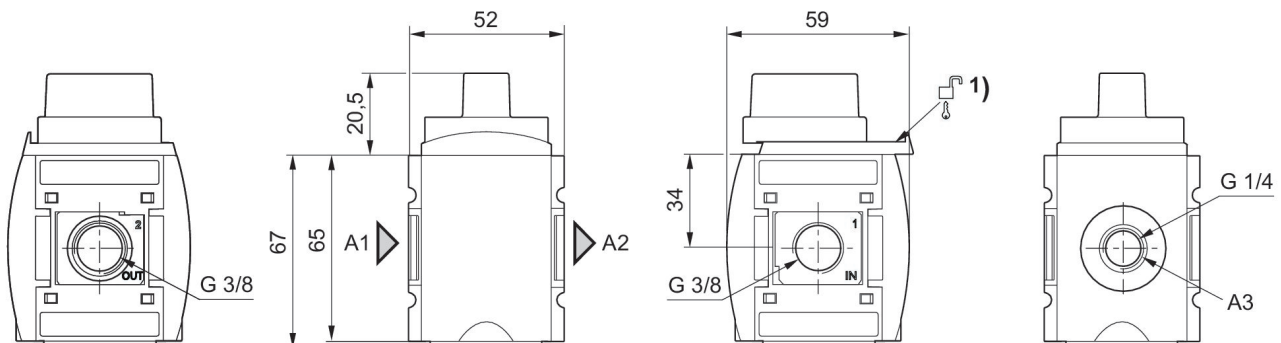
## Información técnica

El punto de condensación de presión se debe situar como mínimo 15 °C por debajo de la temperatura ambiental y del medio, y debe ser como máx. de 3 °C .

Caudal nominal Qn con presión secundaria p2 = 6 bar y  $\Delta p = 1$  bar

Para el montaje en la pared es necesario un silenciador corto (véanse los accesorios, p. ej. R412004817).

## Dimensiones en mm



A1 = entrada

A2 = salida

A3 = conexión de aire de escape

1) Posibilidad de fijación para cierres con candado, estribo máx. Ø 8

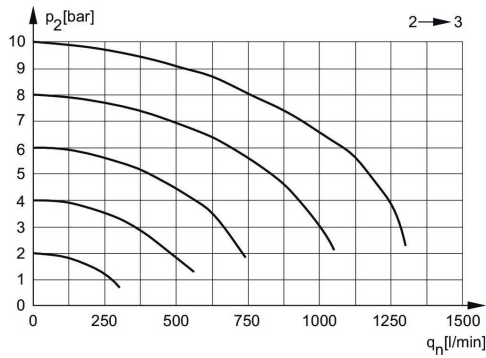
# Válvula de cierre 3/2 de accionamiento mecánico, Serie AS2-BAV

Serie AS2

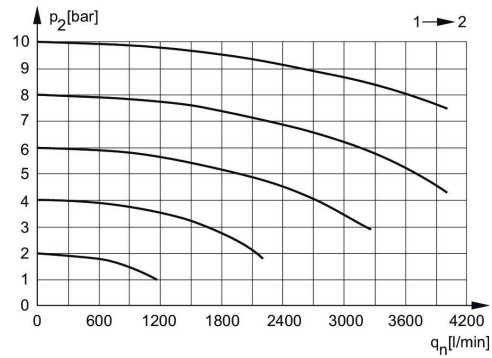
2024-03-26

R412006261  
escape de retroceso

Característica de caudal,  $p_2 = 0,05 - 7$  bar



$p_2$  = Presión secundaria  
 $q_n$  = Caudal nominal



$p_2$  = Presión secundaria  
 $q_n$  = Caudal nominal

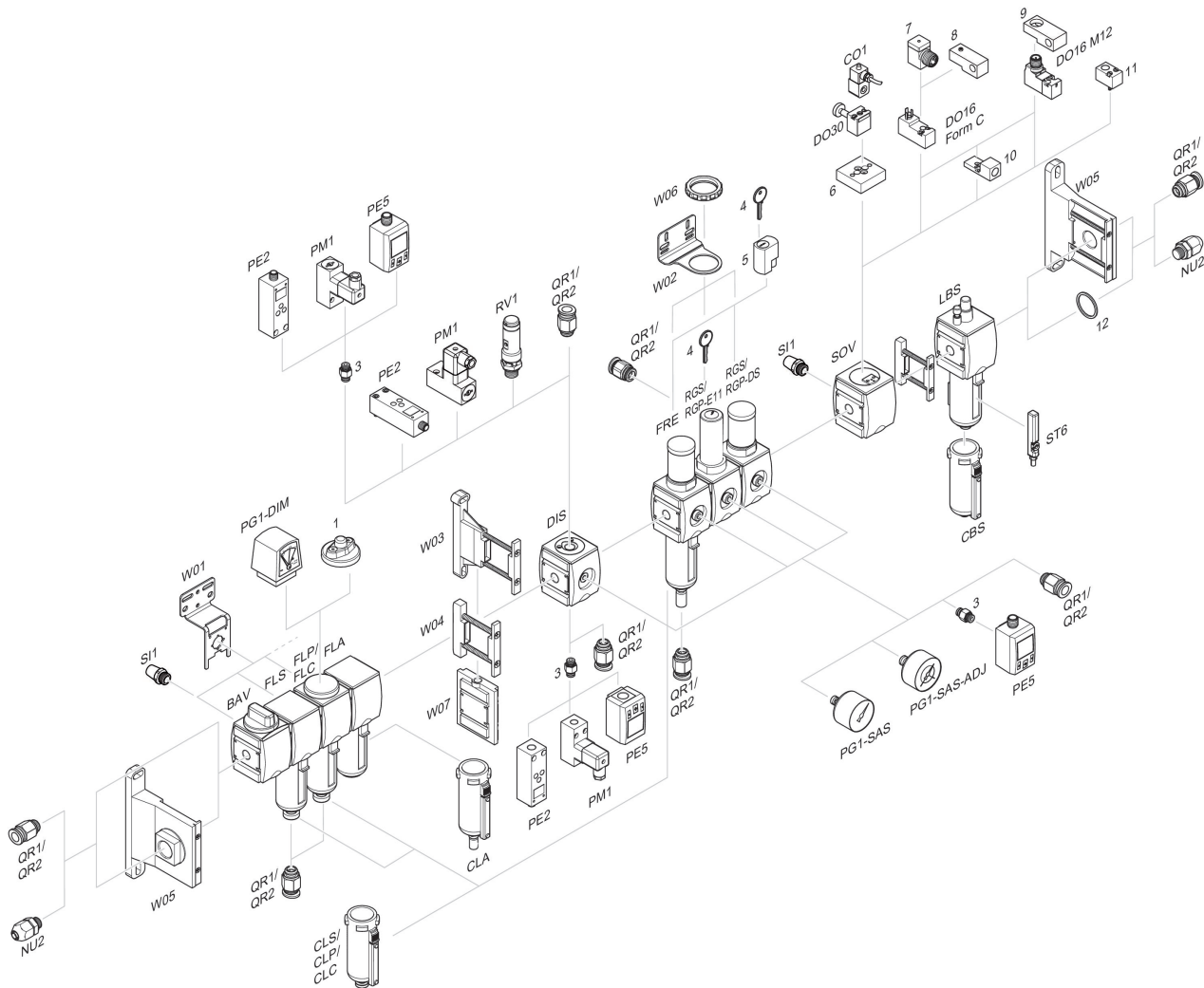
# Válvula de cierre 3/2 de accionamiento mecánico, Serie AS2-BAV

Serie AS2

2024-03-26

R412006261

Vista general de accesorios



1 = Indicador de suciedad 3 = Boquilla doble 4 = Llave para cierre E11 5 = cerradura empotrable 6 = Placa adaptadora DO30 7 = Adaptador, Serie CON-VP 8 = Ayuda de montaje DO16, forma C 9 = Ayuda de montaje DO16, M12 10 = Adaptador, aire de pilotaje externo 11 = Adaptador acción neumática 12 = Anillo obturador