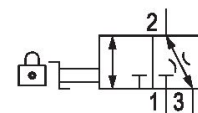


シリーズ AS2

AVENTICS AS2 シリーズは、汎用アプリケーション向けのモジュール式の多用途メンテナンス装置です。このシリーズは、コンパクトなサイズで、非常に効率的で、軽量で、使いやすい製品です。AVENTIC AS シリーズは、簡素化された組み立てとメンテナンス作業で信頼性、安全性、効率を保証します。



技術データ

ブランチ

作動

定格吐出 Qn

圧縮空気ポート

作動圧力 (最小)

作動圧力の最大値

作動エレメント

封止原則

型式

コンポーネント

封止タイプ

封止タイプ

ブロック化可能

最少周囲温度

最高周囲温度

中間

最大粒子サイズ

圧縮空気ポート 排気

定格吐出 Qn 1 から 2

産業

メカニカル

2000 l/min

G 3/8

0 bar

16 bar

トグル

軟質封止

シート弁

閉鎖弁

ロック可能

パッドロック用

ブロック化可能

-10 °C

50 °C

圧縮空気

中性ガス

25 µm

G 1/4

2000 l/min

定格吐出 Qn 2 から 3	380 l/min
重量	0.206 kg
材質 ハウジング	ポリアミド
材質 ガスケット	アクリルニトリル・ブタディエンゴム
材質 遮断プレート	ポリオキシメチレン
材質、フロントカバー	アクリルニトリル・ブタディエンスチロール プラスチック
材質 ねじブッシュ	亜鉛ダイカスト
材質 遮断プレート	ポリオキシメチレン
材質 作動エレメント	ポリオキシメチレン
マテリアル番号	R412006261

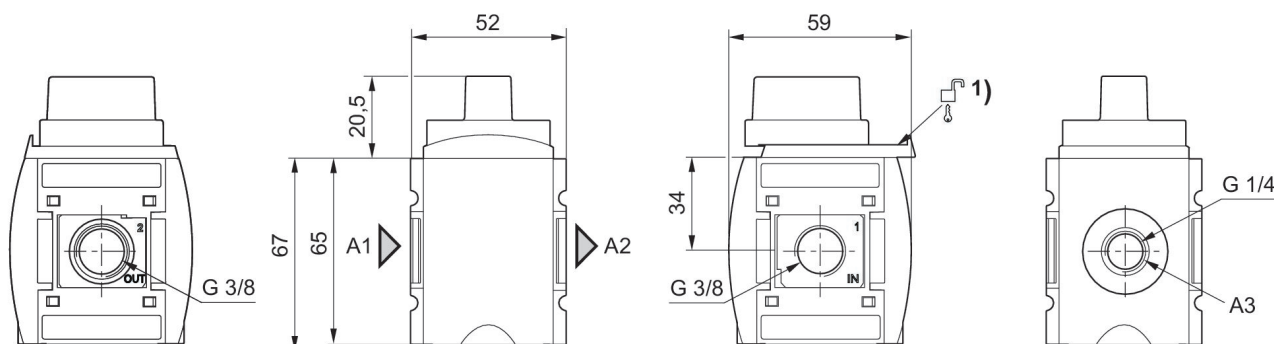
技術情報

圧力露点は、環境温度および媒体温度を最低 15 °C 下回る必要があります。最高温度は 3 °C です。

定格吐出 Qn、二次圧力 p2 = 6 bar および $\Delta p = 1$ bar の場合

壁への取付けでは短い消音器が必要です (R412004817 などの付属品をご覧ください)。

寸法 (mm)



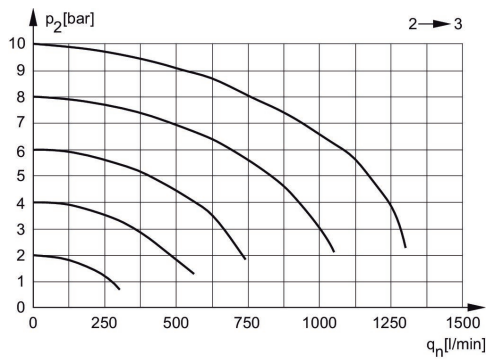
A1 = 入力

A2 = 出力

A3 = 排気ポート

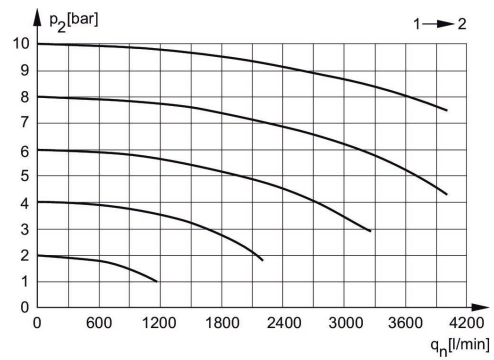
1) カーテンクロージャの取付け方法, ブラケット最大直径 8

戻り排気



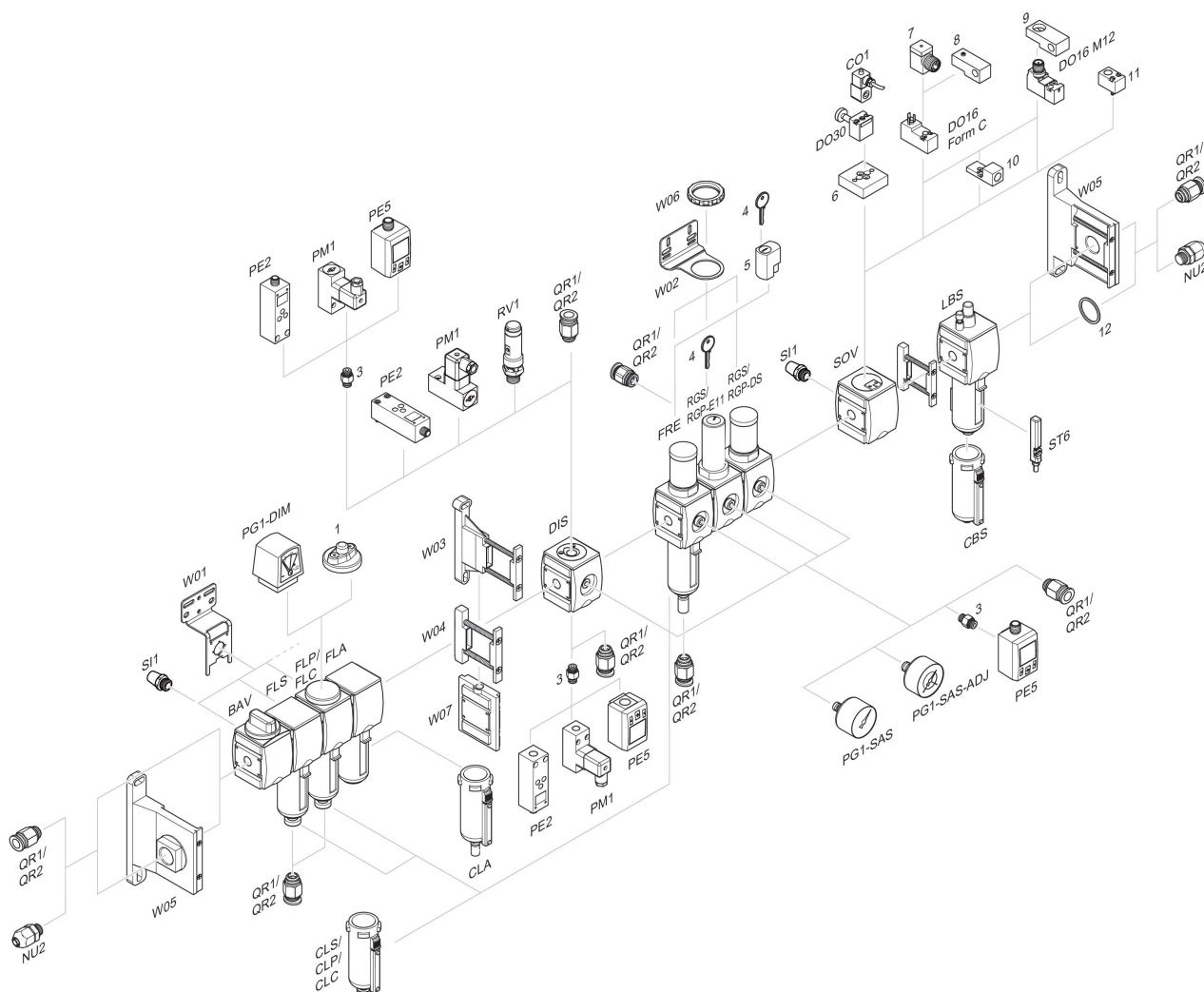
p2 = 二次圧力
qn = 定格吐出

吐出特性, p2 = 0,05 - 7 bar



p2 = 二次圧力
qn = 定格吐出

付属品概要



1 = 汚れ表示 3 = ダブルニップル 4 = E11 ロック用キー 5 = 彫り込み型箱継 6 = アダプタープレート DO30 7 = アダプター, シリーズ CON-VP 8 = 取付け器具 DO16, 型C 9 = 取付け器具 DO16, M12 10 = 外部パイロットエアに適しています 11 = アダプター 空圧作動 12 = 封リング