

# Valvola di blocco 3/2 ad azionamento meccanico, Serie AS2-BAV

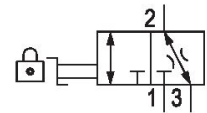
R412006261

Serie AS2

2024-03-26

## Serie AS2

La serie AS2 di AVENTICS è costituita da un gruppo trattamento aria modulare, versatile per applicazioni universali. Questa serie offre dimensioni compatte, è altamente efficiente, leggera e facile da utilizzare. La serie AS AVENTICS assicura affidabilità, sicurezza ed efficienza con montaggio e manutenzione semplificati.



## Dati tecnici

Settore	Industria
Azionamento	meccanico
Portata nominale Qn	2000 l/min
Raccordo aria compressa	G 3/8
Pressione di esercizio min.	0 bar
Pressione di esercizio max	16 bar
Elemento di comando	manopola
Principio di tenuta	con chiusura non a tenuta
Tipo	valvola a magnete
Componenti	Valvola di blocco
Tipo di chiusura	lucchettabile
Tipo di chiusura	per lucchetto
montabile in batteria	montabile in batteria
Temperatura ambiente min.	-10 °C
Temperatura ambiente max.	50 °C
Fluido	Aria compressa Gas neutri
Dimensione max. particella	25 µm
scarico raccordo aria compressa	G 1/4
Portata nominale Qn 1 a 2	2000 l/min

# Valvola di blocco 3/2 ad azionamento meccanico, Serie AS2-BAV

Serie AS2

2024-03-26

R412006261

Portata nominale Qn 2 a 3

380 l/min

Peso

0.206 kg

Materiale corpo

Poliammide

Materiale guarnizioni

Gomma acrilonitrile-butadiene

Materiale piastra di bloccaggio

Poliossimetilene

Materiale coperchio anteriore

Plastica acrilonitrile-butadiene-stirene

Materiale boccola filettata

Pressofuso di zinco

Materiale piastra di bloccaggio

Poliossimetilene

Materiale elemento di azionamento

Poliossimetilene

Codice

R412006261

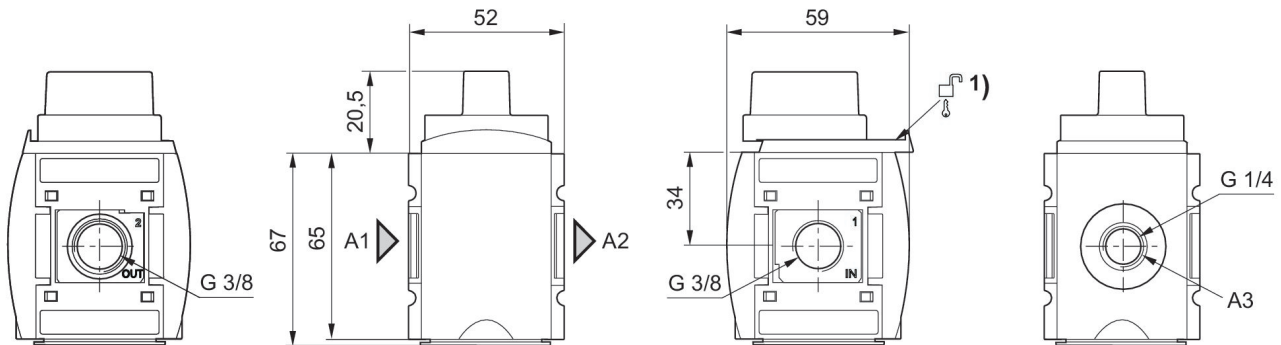
## Informazioni tecniche

Il punto di rugiada in pressione deve essere inferiore alla temperatura ambiente e a quella del fluido di almeno 15 °C e non superare il valore di 3 °C .

Portata nominale Qn con pressione secondaria p2 = 6 bar e  $\Delta p = 1$  bar

Per il montaggio a parete è necessario un silenziatore corto (vedere accessori, per es. R412004817).

## Dimensioni in mm



A1 = ingresso

A2 = uscita

A3 = attacco di scarico

1) Possibilità di fissaggio per lucchetti, stanghetta max.  $\varnothing 8$

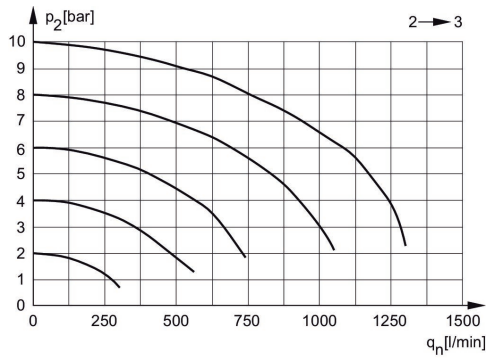
# Valvola di blocco 3/2 ad azionamento meccanico, Serie AS2-BAV

Serie AS2

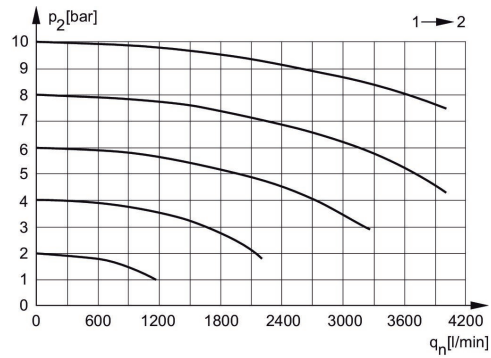
2024-03-26

R412006261  
scarico all'indietro

Caratteristica della portata,  $p_2 = 0,05$   
- 7 bar



$p_2$  = Pressione secondaria  
 $q_n$  = Portata nominale



$p_2$  = Pressione secondaria  
 $q_n$  = Portata nominale

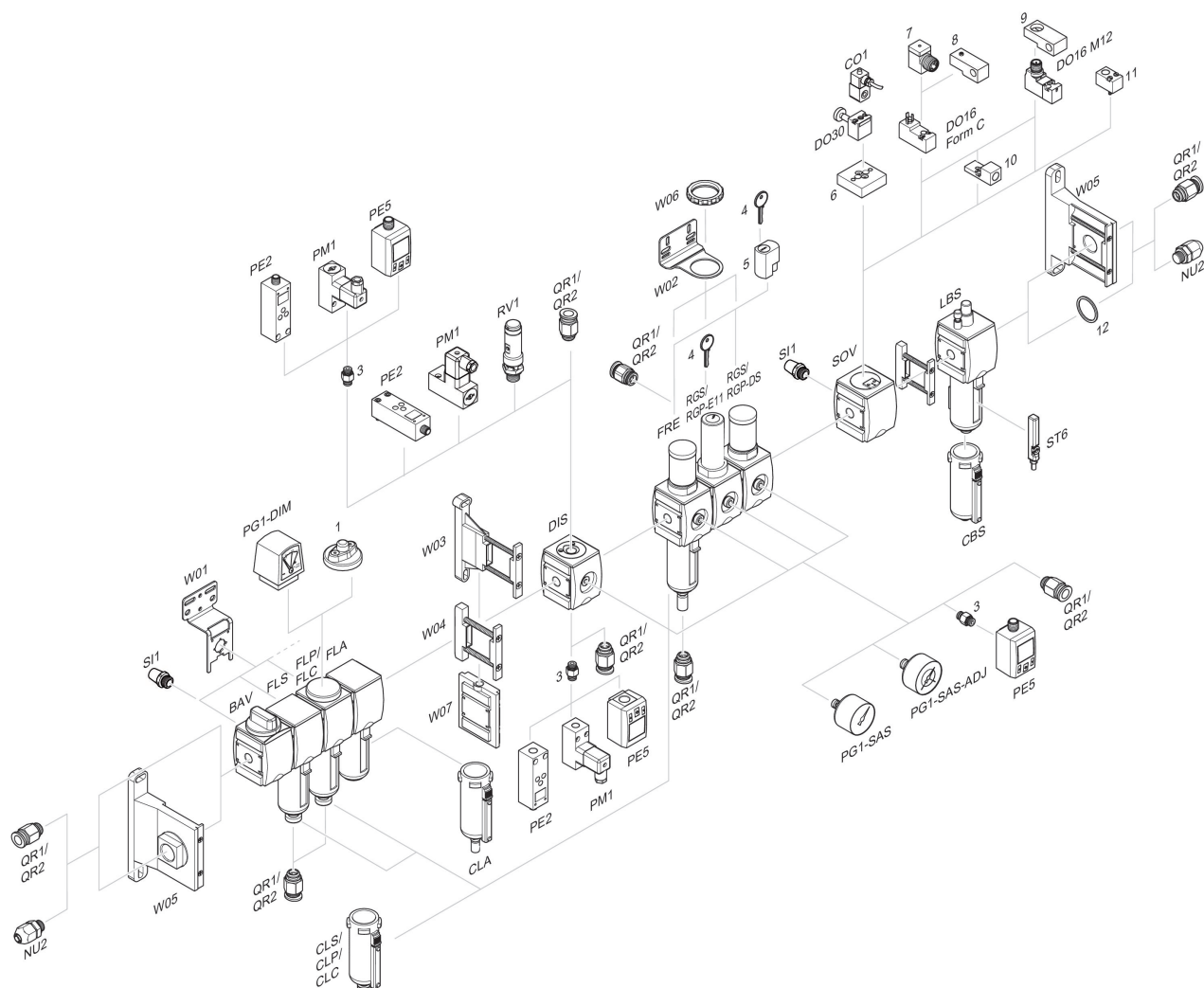
# Valvola di blocco 3/2 ad azionamento meccanico, Serie AS2-BAV

Serie AS2

2024-03-26

R412006261

Panoramica accessori



1 = Indicatore di sporco 3 = Nipplo doppio 4 = Chiave per chiusura E11 5 = serratura ad innesto 6 = Piastra di adattamento DO30 7 = Adattatore, Serie CON-VP 8 = Dispositivo di montaggio DO16, forma C 9 = Dispositivo di montaggio DO16, M12 10 = Adattatore aria di pilotaggio esterna 11 = Adattatore azionamento pneumatico 12 = Anello di tenuta