

Vanne d'arrêt 3/2, commande mécanique, Série AS2-BAV

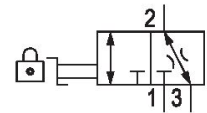
R412006261

Série AS2

2024-03-26

Série AS2

Le modèle AVENTICS série AS2 est une unité de maintenance modulaire et polyvalente pour applications universelles. Cette série offre des dimensions compactes, est hautement efficace, légère et conviviale. La série AS d'AVENTICS garantit fiabilité, sécurité et efficacité tout en offrant des efforts de montage et de maintenance réduits.



Données techniques

Secteur	Industrie
Commande	mécanique
Débit nominal Qn	2000 l/min
Raccordement de l'air comprimé	G 3/8
Pression de service min.	0 bar
Pression de service maxi	16 bar
Élément de commande	Commutateur rotatif
Principe d'étanchéité	à étanchéification souple
Type de construction	Distributeur à clapet
Composants	Vanne d'arrêt
Type de fermeture	Verrouillable
Type de fermeture	pour cadenas
montage en batterie possible	montage en batterie possible
Température ambiante min.	-10 °C
Température ambiante max.	50 °C
Fluide	Air comprimé Gaz neutres
Taille de particule max.	25 µm
Raccord d'air comprimé échappement	G 1/4
Débit nominal Qn 1 vers 2	2000 l/min

Vanne d'arrêt 3/2, commande mécanique, Série AS2-BAV

Série AS2

2024-03-26

R412006261	
Débit nominal Qn 2 vers 3	380 l/min
Poids	0.206 kg
Matériau boîtiers	Polyamide
Matériau joints	Caoutchouc nitrile (NBR)
Matériau plaque de verrouillage	Polyoxyméthylène
Matériau couvercle avant	Plastique acrylonitrile-styrène-butadiène
Matériau douille filetée	Zinc coulé sous pression
Matériau plaque de verrouillage	Polyoxyméthylène
Matériaux élément de commande	Polyoxyméthylène
Référence	R412006261

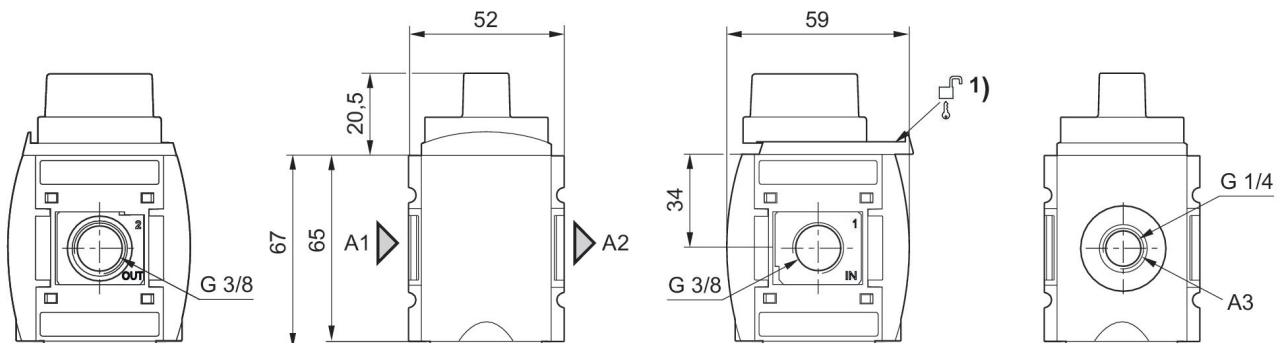
Informations techniques

Le point de rosée sous pression doit se situer à au moins 15 °C sous la température ambiante et la température du fluide et peut atteindre max. 3 °C .

Débit nominal Qn avec pression secondaire p2 = 6 bar et $\Delta p = 1$ bar

Pour le montage sur paroi, un amortisseur plus petit est nécessaire (voir accessoires, par exemple R412004817).

Dimensions en mm



A1 = entrée

A2 = sortie

A3 = raccordement d'échappement

1) Possibilité de fixation pour cadenas , étrier max. $\varnothing 8$

Vanne d'arrêt 3/2, commande mécanique, Série AS2-BAV

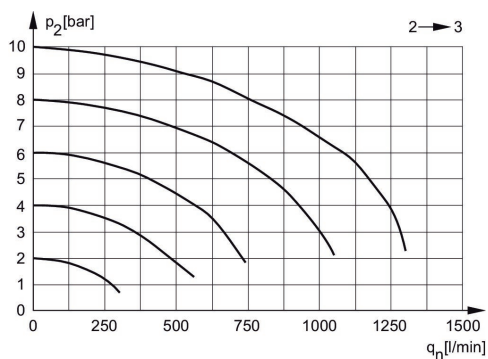
Série AS2

2024-03-26

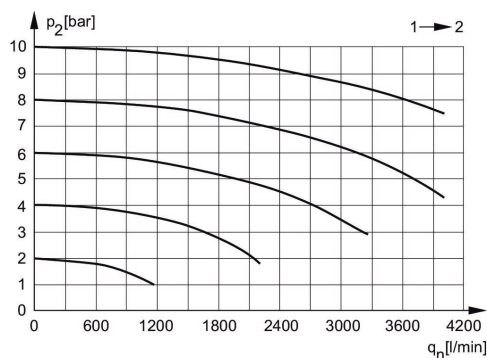
R412006261

Échappement arrière

Caractéristiques de débit, $p_2 = 0,05 - 7$ bar



p_2 = Pression secondaire
 q_n = Débit nominal



p_2 = Pression secondaire
 q_n = Débit nominal

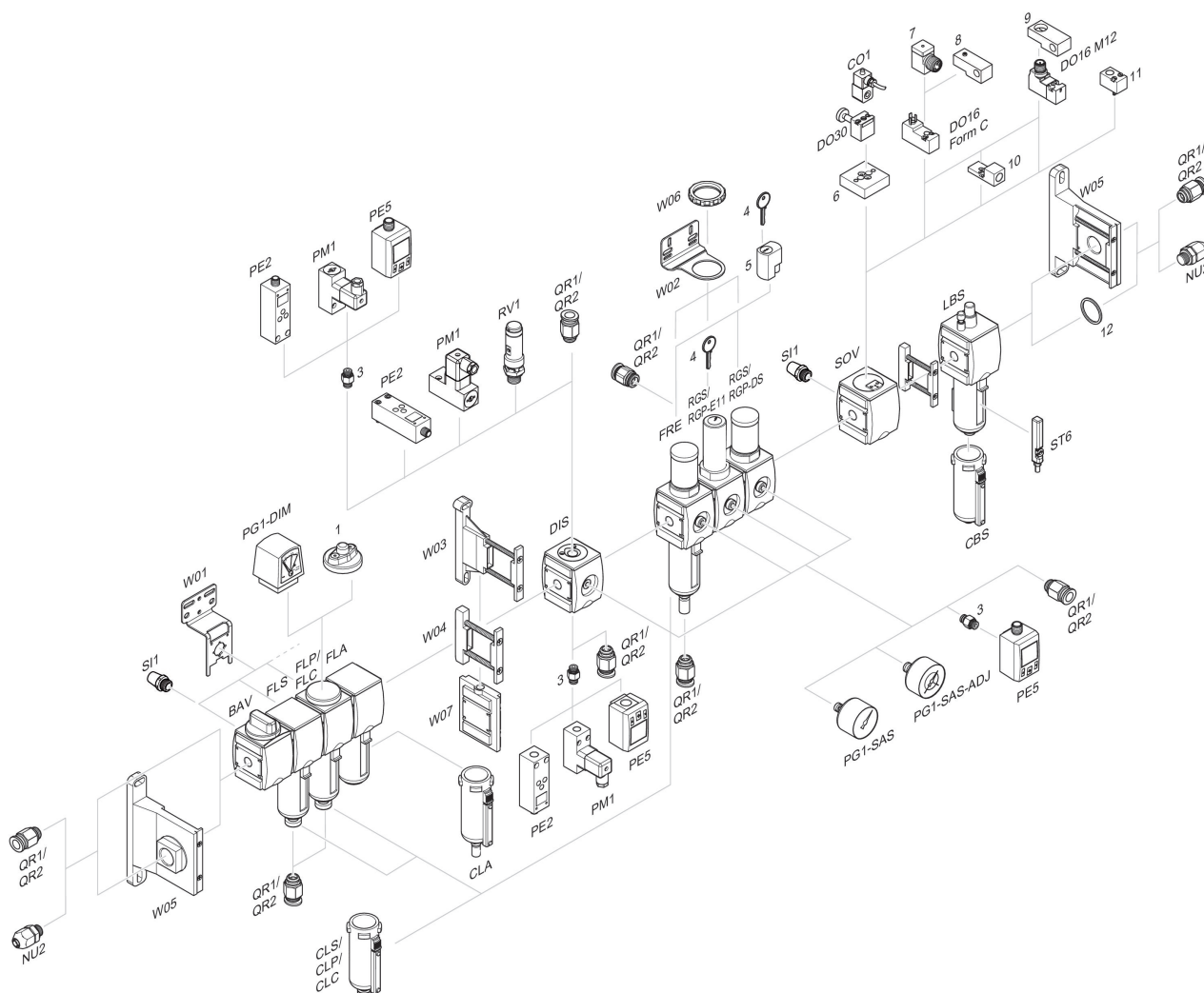
Vanne d'arrêt 3/2, commande mécanique, Série AS2-BAV

Série AS2

2024-03-26

R412006261

Vue d'ensemble des accessoires



1 = Indicateur d'encrassement 3 = Double manchon 4 = Clé pour fermeture E11 5 = Serrure à encastrer 6 = Plaque d'adaptation DO30 7 = Adaptateur, Série CON-VP 8 = Aide au montage DO16, Forme C 9 = Aide au montage DO16, M12 10 = Adaptateur air de pilotage externe 11 = Adaptateur Commande pneumatique 12 = Bague d'étanchéité