

Válvula de fechamento 3/2, acionamento mecânico, Série AS2-BAV

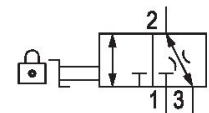
R412006260

Série AS2

2024-03-26

Série AS2

A série AS2 da AVENTICS é uma unidade de manutenção modular e versátil para aplicação universal. Esta série tem dimensões compactas e alta eficiência, além de ser leve e fácil de usar. A série AS da AVENTICS garante confiabilidade, segurança e eficiência com montagem e manutenção simplificadas.



Dados técnicos

Setor	Indústria
acionamento	mecânico
Fluxo nominal Qn	2000 l/min
Conexão de ar comprimido	G 1/4
Pressão de operação mín.	0 bar
Pressão de operação máx	16 bar
Elemento de acionamento	manípulo
Princípio de estanquidade	com vedação mole
Modelo	válvula de assento
Componentes	Válvula de fechamento
Tipo de peça obturadora	com trava
Tipo de peça obturadora	para fechaduras
bloqueável	bloqueável
Temperatura ambiente mín.	-10 °C
Temperatura ambiente máx.	50 °C
Fluido	Ar comprimido Gases neutros
Tamanho máx. da partícula	25 µm
Saída de ar da conexão de ar comprimido	G 1/4
Fluxo nominal Qn 1 para 2	2000 l/min

Válvula de fechamento 3/2, acionamento mecânico, Série AS2-BAV

Série AS2

2024-03-26

R412006260

Fluxo nominal Qn 2 para 3

380 l/min

Peso

0.206 kg

Material de caixa

Poliamida

Material de vedações

Borracha de acrilonitrila butadieno

Material placa de trava

Polioximetileno

Material da tampa frontal

Plástico acrilonitrila-butadieno-estírol

Material bucha rosqueada

Zinco moldado a pressão

Material placa de trava

Polioximetileno

Material elemento de acionamento

Polioximetileno

N° de material

R412006260

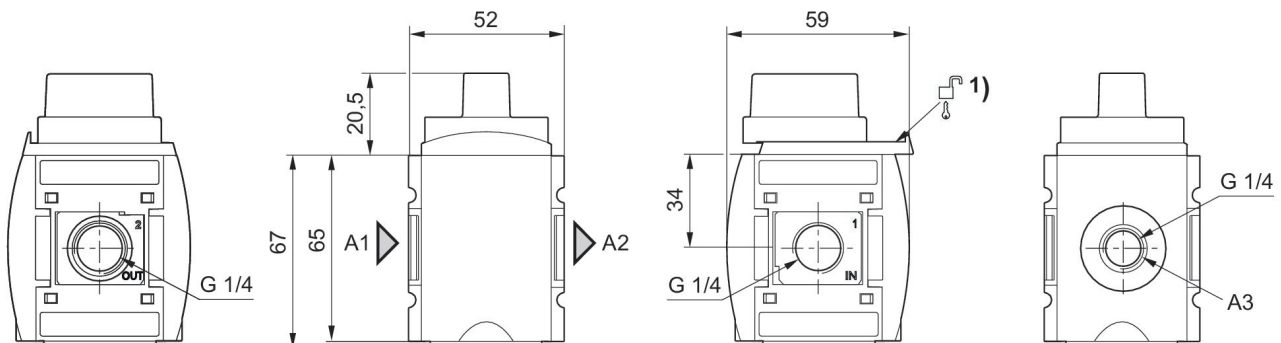
Informações técnicas

O ponto de condensação de pressão deve ser pelo menos 15 °C abaixo da temperatura ambiente e do fluido e um máximo de 3 °C .

Fluxo nominal Qn com pressão secundária p2 = 6 bar e $\Delta p = 1$ bar

No caso de montagem na parede, é necessário um amortecedor curto (consulte os acessórios, por exemplo, R412004817).

Dimensões em mm



A1 = entrada

A2 = saída

A3 = conexão para exaustão de ar

1) Possibilidade de fixação para cadeados, arco máx. Ø 8

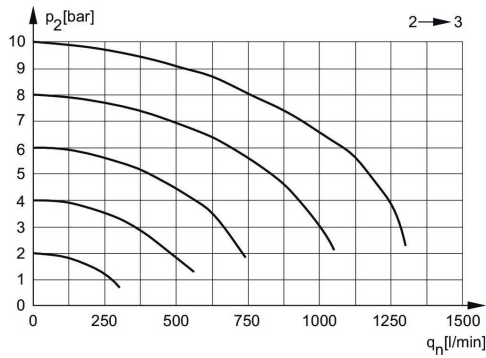
Válvula de fechamento 3/2, acionamento mecânico, Série AS2-BAV

Série AS2

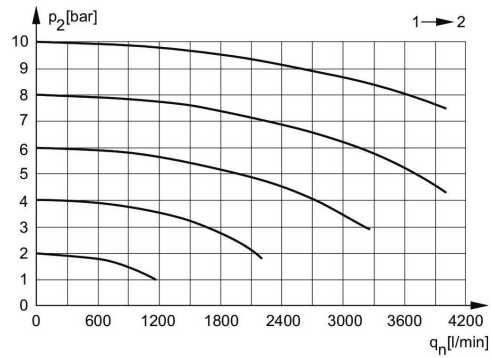
2024-03-26

R412006260
escape de retorno

Característica de fluxo, $p_2 = 0,05 - 7$ bar



p_2 = Pressão secundária
 q_n = Fluxo nominal



p_2 = Pressão secundária
 q_n = Fluxo nominal

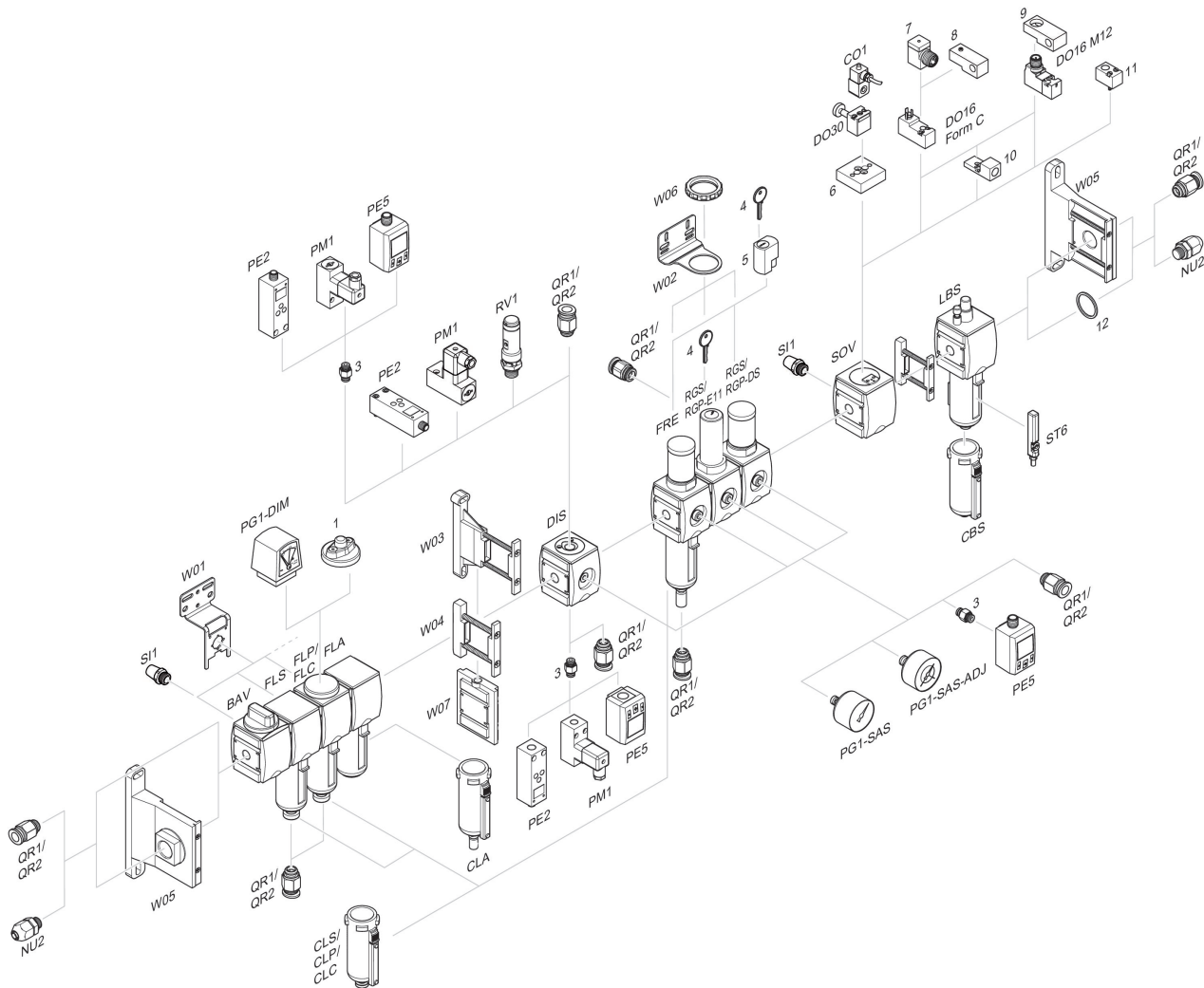
Válvula de fechamento 3/2, acionamento mecânico, Série AS2-BAV

Série AS2

2024-03-26

R412006260

Visão geral de acessórios



1 = Indicador de sujeira 3 = Niple duplo 4 = Chave para fechamento E11 5 = fechadura de embutir 6 = Placa adaptadora DO30 7 = Adaptador, Série CON-VP 8 = Auxiliar de montagem DO16, formato C 9 = Auxiliar de montagem DO16, M12 10 = Adaptador de ar de comando externo 11 = Adaptador de acionamento pneumático 12 = Anel de vedação