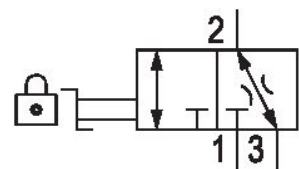


3/2-Absperrventil, mechanisch betätigt, Serie AS2-BAV

R412006260

Allgemeine Serieninformationen Serie AS2

- Die AVENTICS Serie AS2 besteht aus modularen, vielseitigen Wartungsgeräten für universelle Anwendungen. Diese Serie bietet kompakte Abmessungen, ist hocheffizient, leicht und einfach zu bedienen. Die AVENTICS Serie AS sorgt mit vereinfachtem Montage- und Wartungsaufwand für Zuverlässigkeit, Sicherheit und Effizienz.



Technische Daten

Betätigung	mechanisch
Nenndurchfluss Qn	2000 l/min
Druckluftanschluss	G 1/4
Betriebsdruck min.	0 bar
Betriebsdruck max.	16 bar
Betätigungselement	Knebel
Dichtprinzip	weich dichtend
Bauart	Sitzventil
Bestandteile	Absperrventil
Verschlussart	abschließbar
Verschlussart	für Vorhängeschloss
verblockbar	verblockbar
Umgebungstemperatur min.	-10 °C

Umgebungstemperatur max. Medium	50 °C Druckluft neutrale Gase
Max. Partikelgröße	25 µm
Druckluftanschluss Entlüftung	G 1/4
Nenndurchfluss Qn 1 zu 2	2000 l/min
Nenndurchfluss Qn 2 zu 3	380 l/min
Gewicht	0.206 kg
Werkstoff Gehäuse	Polyamid
Werkstoff Dichtungen	Acrylnitril-Butadien-Kautschuk
Werkstoff Verriegelungsplatte	Polyoxymethylen
Werkstoff Deckel vorne	Acrylnitril-Butadien-Styrol
Werkstoff Gewindebuchse	Zink-Druckguss
Werkstoff Verriegelungsplatte	Polyoxymethylen
Werkstoff Betätigungselement	Polyoxymethylen
Materialnummer	R412006260

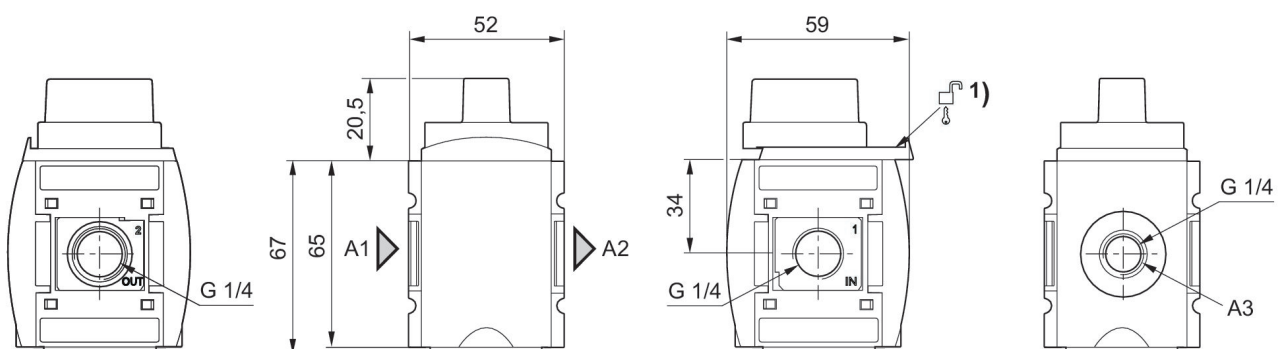
Technische Informationen

Der Drucktaupunkt muss mindestens 15 °C unter der Umgebungs- und Mediumstemperatur liegen und darf max. 3 °C betragen.

Nenndurchfluss Qn bei Sekundärdruck $p_2 = 6$ bar und $\Delta p = 1$ bar

Bei der Wandmontage ist ein kurzer Schalldämpfer erforderlich (siehe Zubehör z. B. R412004817).

Abmessungen in mm



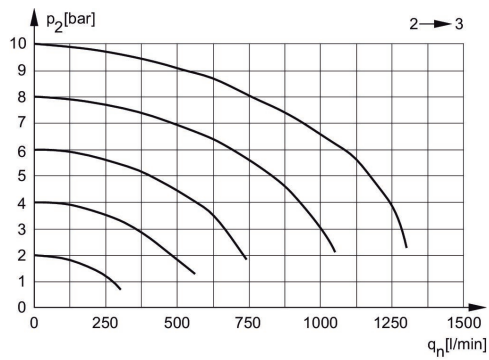
A1 = Eingang

A2 = Ausgang

A3 = Entlüftungsanschluss

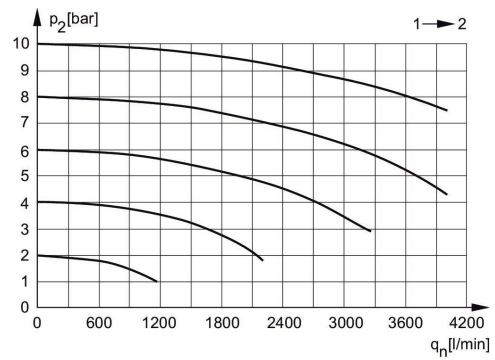
1) Befestigungsmöglichkeit für Vorhängeschlösser, Bügel max. Ø 8

Rückentlüftung



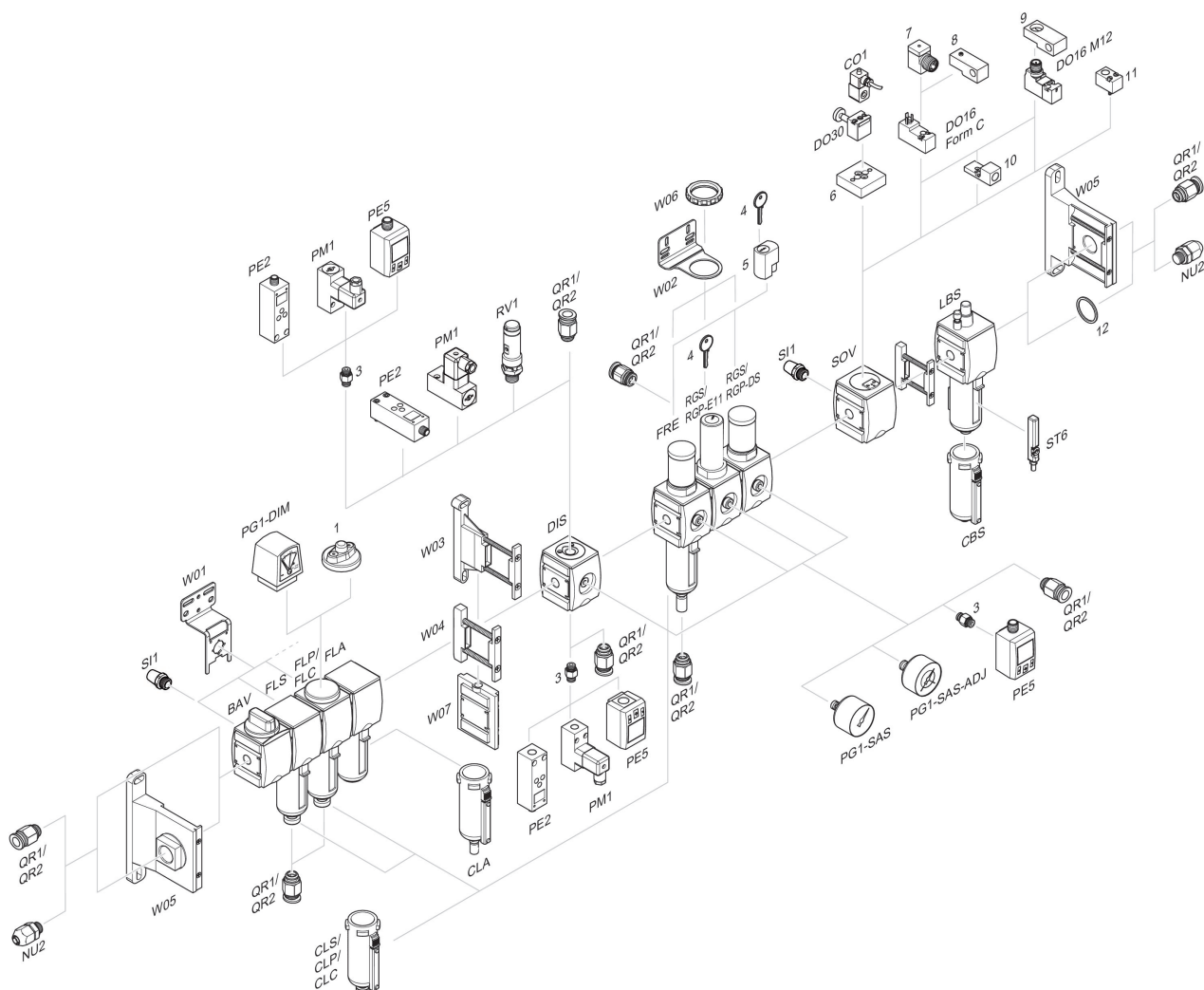
p_2 = Sekundärdruck
 q_n = Nenndurchfluss

Durchflusscharakteristik, $p_2 = 0,05 - 7$ bar



p_2 = Sekundärdruck
 q_n = Nenndurchfluss

Zubehörübersicht



1 = Verschmutzungsanzeige 3 = Doppelnippel 4 = Schlüssel für E11-Schließung 5 = Einsteckschloss 6 = Adapterplatte DO30 7 = Adapter, Serie CON-VP 8 = Montagehilfe DO16, Form C 9 = Montagehilfe DO16, M12 10 = Adapter externe Steuerluft 11 = Adapter pneumatische Betätigung 12 = Dichtring