

Válvula reguladora de pressão do filtro, Série AS2-FRE

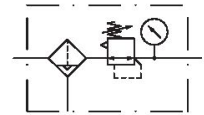
R412006215

AS2

2024-03-19

Unidades de manutenção AVENTICS série AS2

A série AS2 da AVENTICS é uma unidade de manutenção modular e versátil para aplicação universal. Esta série tem dimensões compactas e alta eficiência, além de ser leve e fácil de usar. A série AS da AVENTICS garante confiabilidade, segurança e eficiência com montagem e manutenção simplificadas.



Dados técnicos

Setor	Indústria
Componentes	Válvula reguladora de pressão do filtro
Recipiente	recipiente metal com visor
Conexão	G 3/8
Fluxo nominal Qn	2600 l/min
Largura dos poros do filtro	5 µm
Descarga de condensação	semi-automático, aberto sem pressão
Manômetros	com manômetro
Pressão de operação mín.	1.5 bar
Pressão de operação máx	16 bar
Temperatura ambiente mín.	-10 °C
Temperatura ambiente máx.	50 °C
Variedade de regulagem de pressão min.	0.5 bar
Variedade de regulagem de pressão max.	8 bar
Tipo de peça obturadora	para fechaduras
Modelo	de 1 peças
Modelo	bloqueável
Alimentação de pressão	unilateral
Local de montagem	vertical

Válvula reguladora de pressão do filtro, Série AS2-FRE

AS2

2024-03-19

R412006215

Tipo de regulador	Válvulas de regulagem de pressão à membrana
Função de regulador	Com exaustão de ar secundária
Elemento filtrante	substituível
Volume de recipiente filtro	28 cm ³
Classe de pressão máx. possível, de acordo com a ISO 8573-1:2010	6 : 7 : -
Fluido	Ar comprimido Gases neutros
Peso	0.596 kg

Material

Material de caixa	Poliamida
Material de vedações	Borracha de acrilonitrila butadieno
Material placa dianteira	Plástico acrilonitrila-butadieno-estírol
Material bucha rosqueada	Zinco moldado a pressão
Material recipiente	Zinco moldado a pressão
Material cartucho de filtro	polietileno
N° de material	R412006215

Informações técnicas

O ponto de condensação de pressão deve ser pelo menos 15 °C abaixo da temperatura ambiente e do fluido e um máximo de 3 °C .

Fluxo nominal Qn com pressão secundária p2 = 6 bar e $\Delta p = 1$ bar

A alteração da direção do fluxo de passagem (da alimentação de ar à esquerda para a alimentação de ar à direita) é feita por uma montagem girada 180° no eixo vertical. Mais informações podem ser obtidas no manual de operação.

Devido à forma de construção, também é apropriado para a filtragem de óleo líquido ou água.

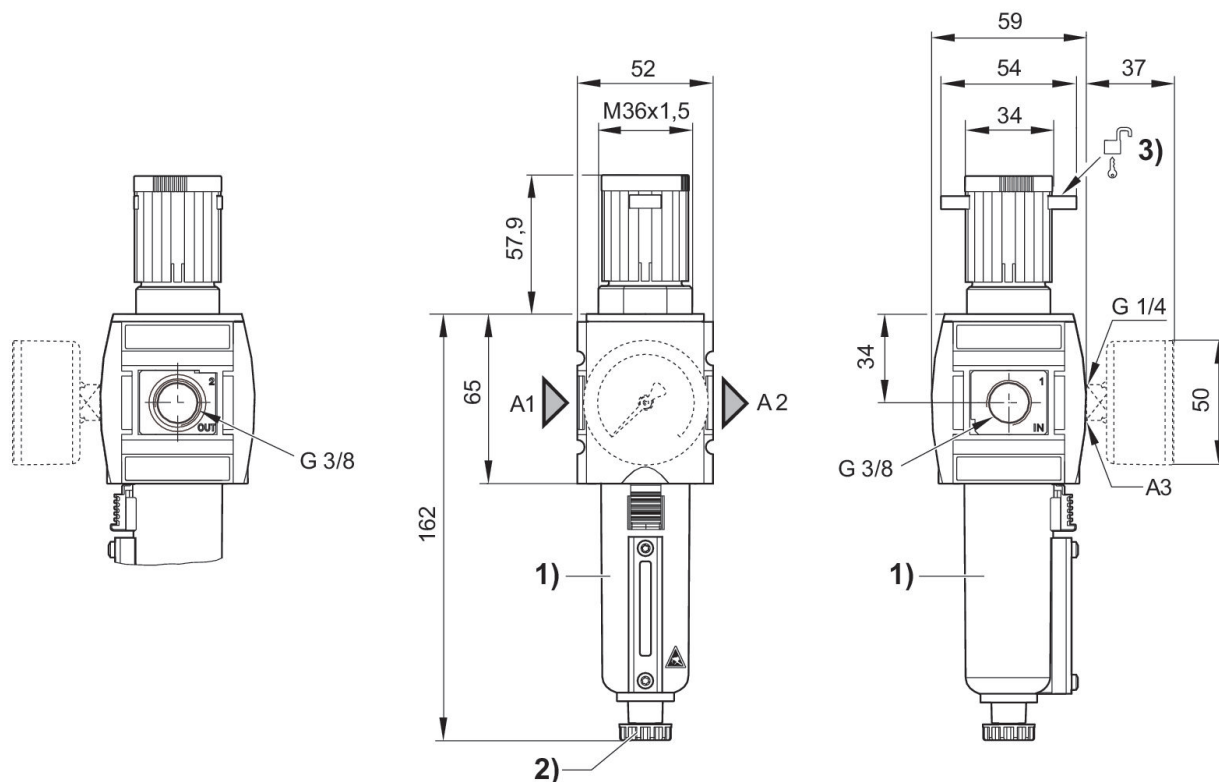
Manômetro incluído, mas não montado

Válvula reguladora de pressão do filtro, Série AS2-FRE

R412006215
Dimensões em mm

AS2

2024-03-19



- A1 = entrada
A2 = saída
A3 = Conexão do manômetro
1) recipiente de metal
2) Escoamento de condensado semi-automático
3) Possibilidade de fixação para cadeados, arco máx. Ø 8

Válvula reguladora de pressão do filtro, Série AS2-FRE

AS2

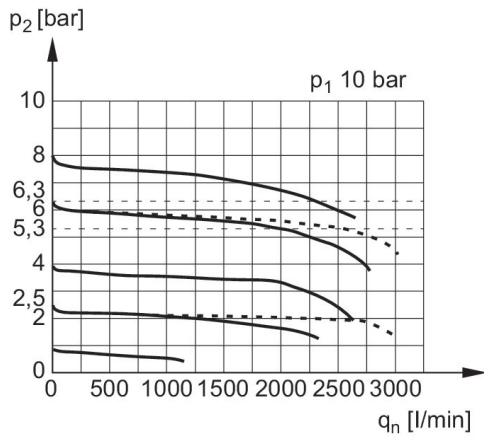
2024-03-19

R412006215

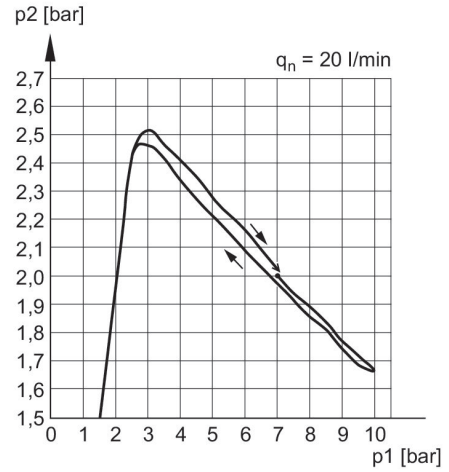
Característica de fluxo, $p_2 = 0,05 - 7$ bar

linha de identificação da pressão

Versão escape de retorno seguro aquando de perda (ausência) da pressão prévia



p_1 = Pressão de operação
 p_2 = Pressão secundária
 q_n = Fluxo nominal



p_1 = Pressão de operação
 p_2 = Pressão secundária
 q_n = Fluxo nominal

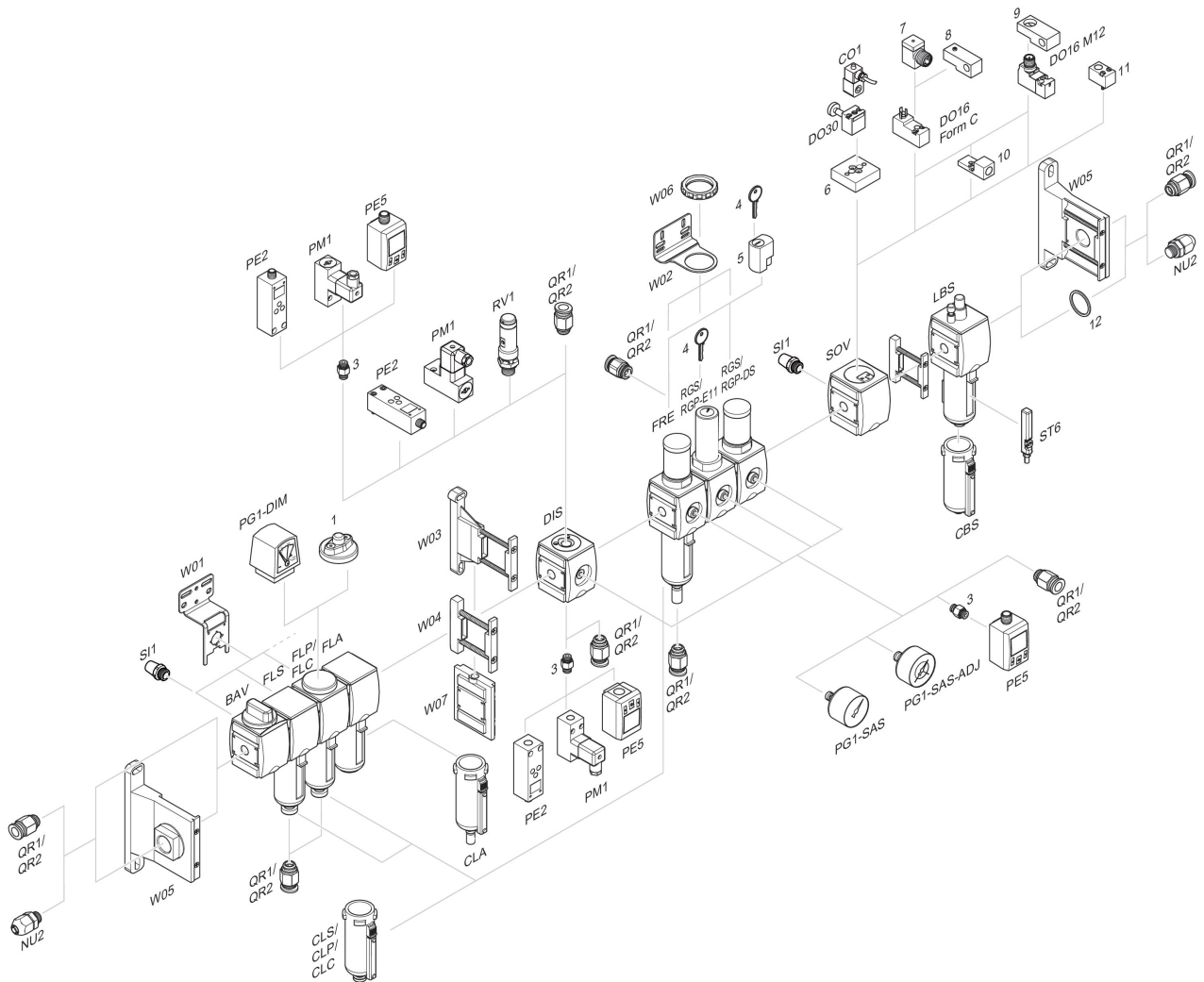
Válvula reguladora de pressão do filtro, Série AS2-FRE

AS2

2024-03-19

R412006215

Visão geral de acessórios



1 = Indicador de sujeira 3 = Niple duplo 4 = Chave para fechamento E11 5 = fechadura de embutir 6 = Placa adaptadora DO30 7 = Adaptador, Série CON-VP 8 = Auxiliar de montagem DO16, formato C 9 = Auxiliar de montagem DO16, M12 10 = Adaptador de ar de comando externo 11 = Adaptador de acionamento pneumático 12 = Anel de vedação