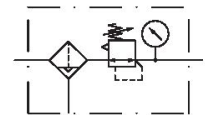


AVENTICS AS2 シリーズ メンテナンス装置

AVENTICS AS2 シリーズは、汎用アプリケーション向けのモジュール式の多用途メンテナンス装置です。このシリーズは、コンパクトなサイズで、非常に効率的で、軽量で、使いやすい製品です。AVENTIC AS シリーズは、簡素化された組み立てとメンテナンス作業で信頼性、安全性、効率を保證します。



技術データ

ブランチ	産業
コンポーネント	フィルター - 調圧弁
タンク	金属タンク、覗きガラス付き
ポート	G 3/8
定格吐出 Qn	2600 l/min
フィルター孔幅	5 µm
結露排水	半自動、無圧 開く
圧力ゲージ	圧力ゲージ付き
作動圧力 (最小)	1.5 bar
作動圧力の最大値	16 bar
最少周囲温度	-10 °C
最高周囲温度	50 °C
レギュレーション範囲 min.	0.5 bar
レギュレーション範囲 max.	8 bar
封止タイプ	パッドロック用
型式	1 パート
型式	ブロック化可能
圧力供給	片側
取付け位置	垂直

制御器タイプ	メンブラン調圧バルブ
制御器機能	二次排気付き
フィルターエレメント	交換可能
タンク容量 フィルター	28 cm ³
ISO 8573-1:2010に準じた最大到達圧縮空気クラス	6 : 7 : -
中間	圧縮空気 中性ガス
重量	0.596 kg

材質

材質 ハウジング	ポリアミド
材質 ガスケット	アクリルニトリル・ブタディエンゴム
材質 フロントプレート	アクリルニトリル・ブタディエンスチロール プラスチック
材質 ねじブッシュ	亜鉛ダイカスト
材質 タンク	亜鉛ダイカスト
材質 フィルターインサート	ポリエチレン
マテリアル番号	R412006215

技術情報

圧力露点は、環境温度および媒体温度を最低 15 °C 下回る必要があります。最高温度は 3 °C です。

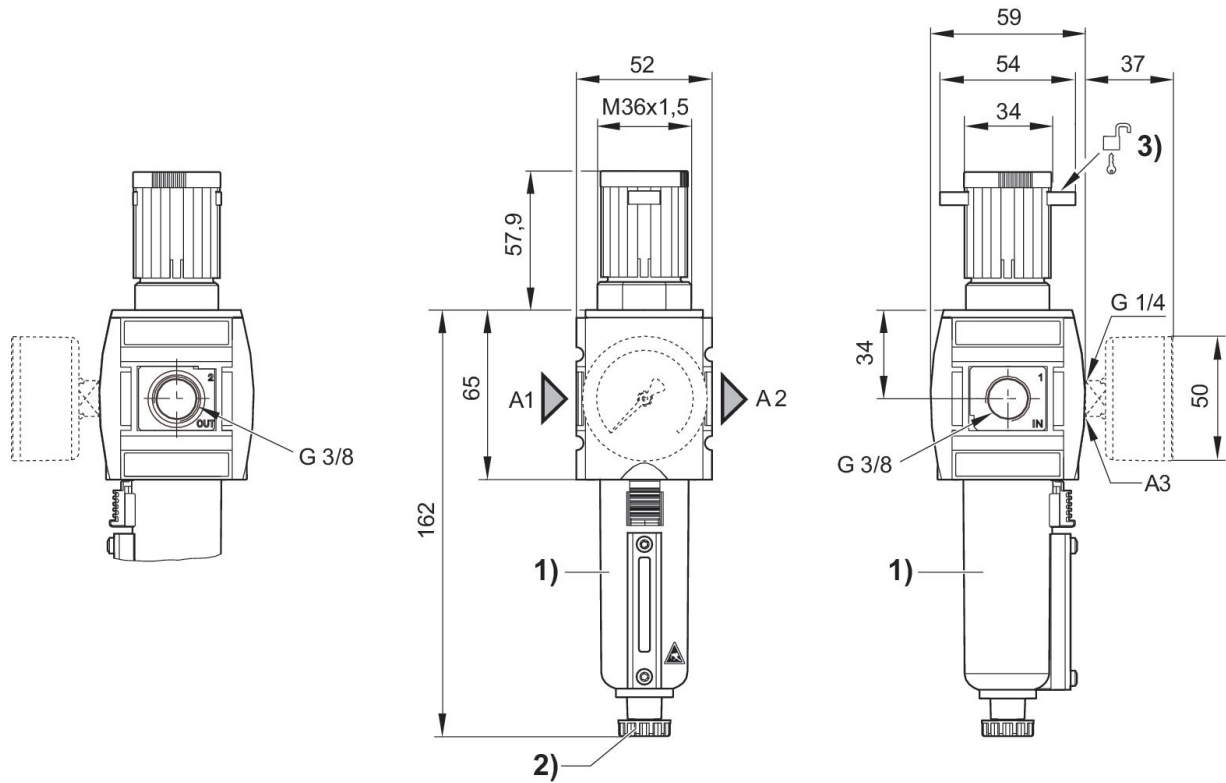
定格吐出 Qn、二次圧力 p2 = 6 bar および Δp = 1 bar の場合

フロー方向の変更 (空気の左注入から空気の右注入へ) には水平軸180°回転して取り付けます。詳細は取扱説明書を参照してください。

構造に基づき、液体油または水の分離にも適しています。

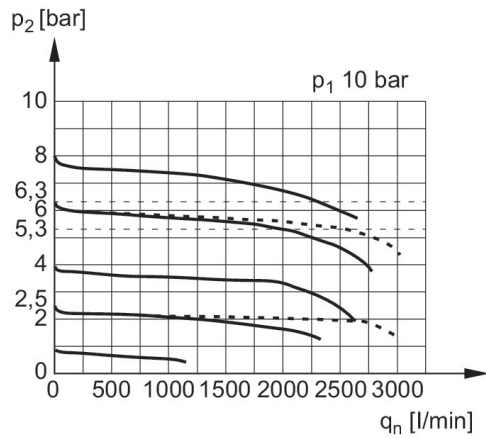
圧力計は別梱されています。

寸法 (mm)



- A1 = 入力
 A2 = 出力
 A3 = 圧力ゲージポート
 1) 金属タンク
 2) 半自動結露排水
 3) カーテンクローザーの取付け方法, ブラケット最大直径 8

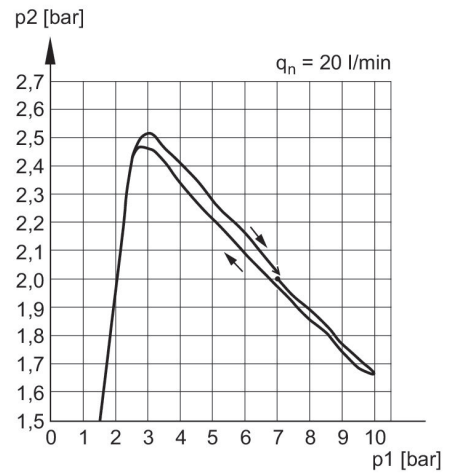
吐出特性, $p_2 = 0,05 - 7 \text{ bar}$



p_1 = 作動圧力
 p_2 = 二次圧力
 q_n = 定格吐出

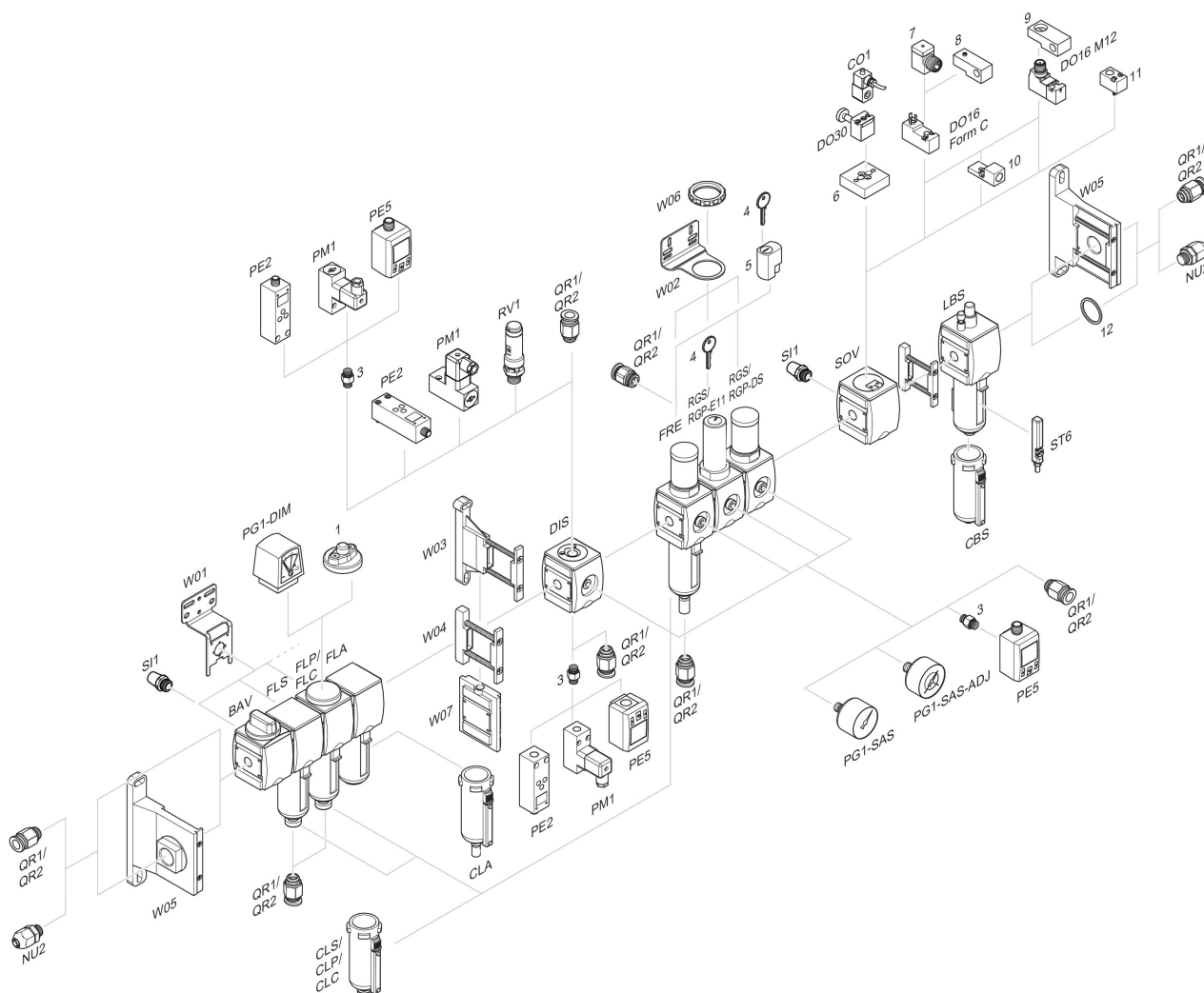
圧力特性

予圧低下 (除去) 時の安全な再通気のバー
 ジョン



p_1 = 作動圧力
 p_2 = 二次圧力
 q_n = 定格吐出

付属品概要



1 = 汚れ表示 3 = ダブルニップル 4 = E11 ロック用キー 5 = 彫り込み型箱鍵 6 = アダプタープレート DO30 7 = アダプター, シリーズ CON-VP 8 = 取付け器具 DO16, 型C 9 = 取付け器具 DO16, M12 10 = 外部パイロットエアに適しています 11 = アダプター 空圧作動 12 = 封リング