

Válvula reguladora de presión con filtro, Serie AS2-FRE

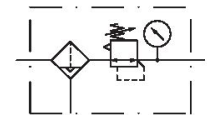
R412006212

AS2

2024-03-18

Unidades de mantenimiento AVENTICS serie AS2

La serie AS2 de AVENTICS cuenta con unidades de mantenimiento modulares y versátiles para aplicaciones universales. Esta serie ofrece dimensiones compactas, es altamente eficiente, ligera y fácil de usar. La serie AS de AVENTICS garantiza confiabilidad, seguridad y eficiencia, con montaje y mantenimiento muy simples.



Datos técnicos

Sector	Industria
Componentes	Válvula reguladora de presión con filtro
Recipiente	recipiente de PC con cesta de protección de PA
Orificio	G 3/8
Caudal nominal Qn	2600 l/min
Eficacia de filtración	5 µm
Purga de condensado	semiautomático, abierto sin presión
Manómetros	con manómetro
Presión de funcionamiento mín.	1.5 bar
Presión de funcionamiento máx.	16 bar
Temperatura ambiente mín.	-10 °C
Temperatura ambiente máx.	50 °C
Margen de regulación de presión min.	0.5 bar
Margen de regulación de presión max.	10 bar
Tipo de cierre	para cierre con candado
Tipo	de 1 piezas
Tipo	bloqueable
Alimentación de presión	simple
Posición de montaje	vertical

Válvula reguladora de presión con filtro, Serie AS2-FRE

AS2

2024-03-18

R412006212

Tipo de regulador	Válvulas reguladoras de presión de membrana
Función de regulador	Con escape secundario
Elemento filtrante	intercambiable
Filtro de volumen de recipiente	28 cm ³
Máx. clase de aire comprimido que se puede alcanzar según ISO 8573-1:2010	6 : 7 : -
Fluido	Aire comprimido Gases neutros
Peso	0.47 kg

Material

Material carcasa	Poliamida
Material juntas	Caucho de acrilnitrilo butadieno
Material placa frontal	Acrlonitrilo butadieno estireno
Material casquillo roscado	Zinc fundido a presión
Material recipiente	Policarbonato
Material cesta de protección	Poliamida
Material cartucho de filtro	polietileno
N° de material	R412006212

Información técnica

El punto de condensación de presión se debe situar como mínimo 15 °C por debajo de la temperatura ambiental y del medio, y debe ser como máx. de 3 °C .

Tenga en cuenta que los recipientes de policarbonato son sensibles a los disolventes, encontrará indicaciones complementarias en "Información para el cliente".

Caudal nominal Qn con presión secundaria p2 = 6 bar y $\Delta p = 1$ bar

El cambio de la dirección de flujo (desde la alimentación de aire a la izquierda a la alimentación de aire a la derecha) se realiza girando la posición de montaje 180° en el eje vertical. Encontrará más detalles en las instrucciones de servicio.

Debido a su tipo de construcción, también apto para retirar aceite líquido o agua.

Manómetro adjuntado separado

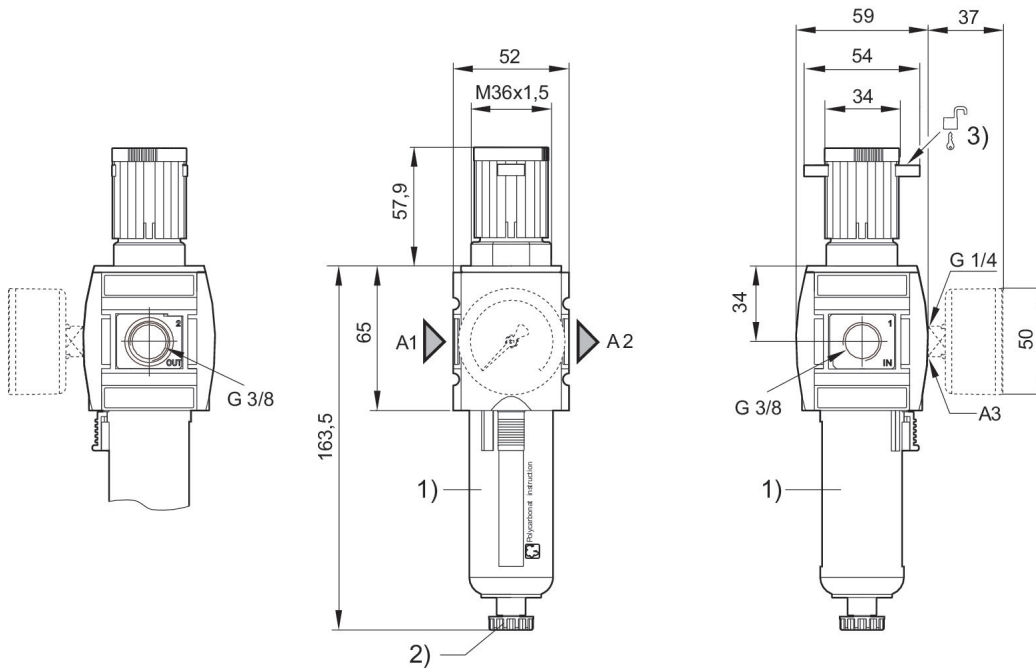
Válvula reguladora de presión con filtro, Serie AS2-FRE

AS2

2024-03-18

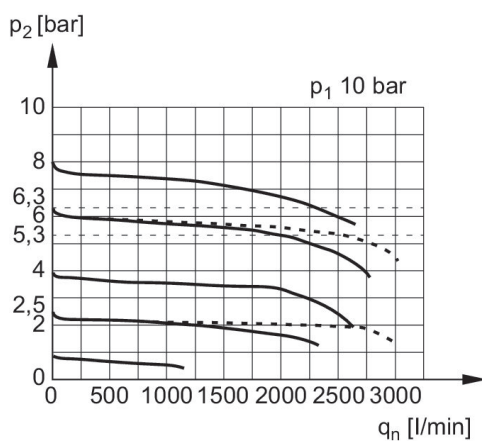
R412006212

Dimensiones en mm



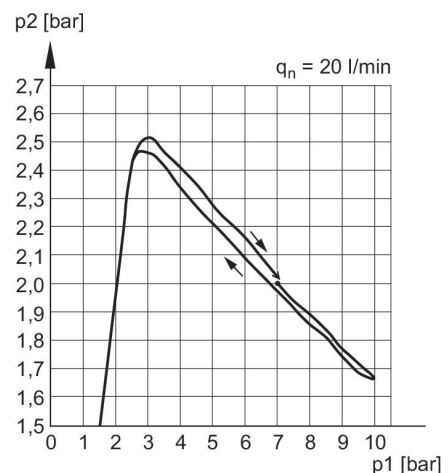
- A1 = entrada
- A2 = salida
- A3 = conexión de manómetro
- 1) A7 = purga de condensado
- 1) Recipiente y cesta de protección de plástico con mirilla
- 2) Purga de condensado semiautomática
- 3) Posibilidad de fijación para cierres con candado, estribo máx. Ø 8

Característica de caudal, $p_2 = 0,05 - 7$ bar



p_1 = Presión de funcionamiento
 p_2 = Presión secundaria
 q_n = Caudal nominal

curva característica de presión Versión de escape de retroceso seguro en caso de disminución (supresión) de la presión inicial



p_1 = Presión de funcionamiento
 p_2 = Presión secundaria
 q_n = Caudal nominal

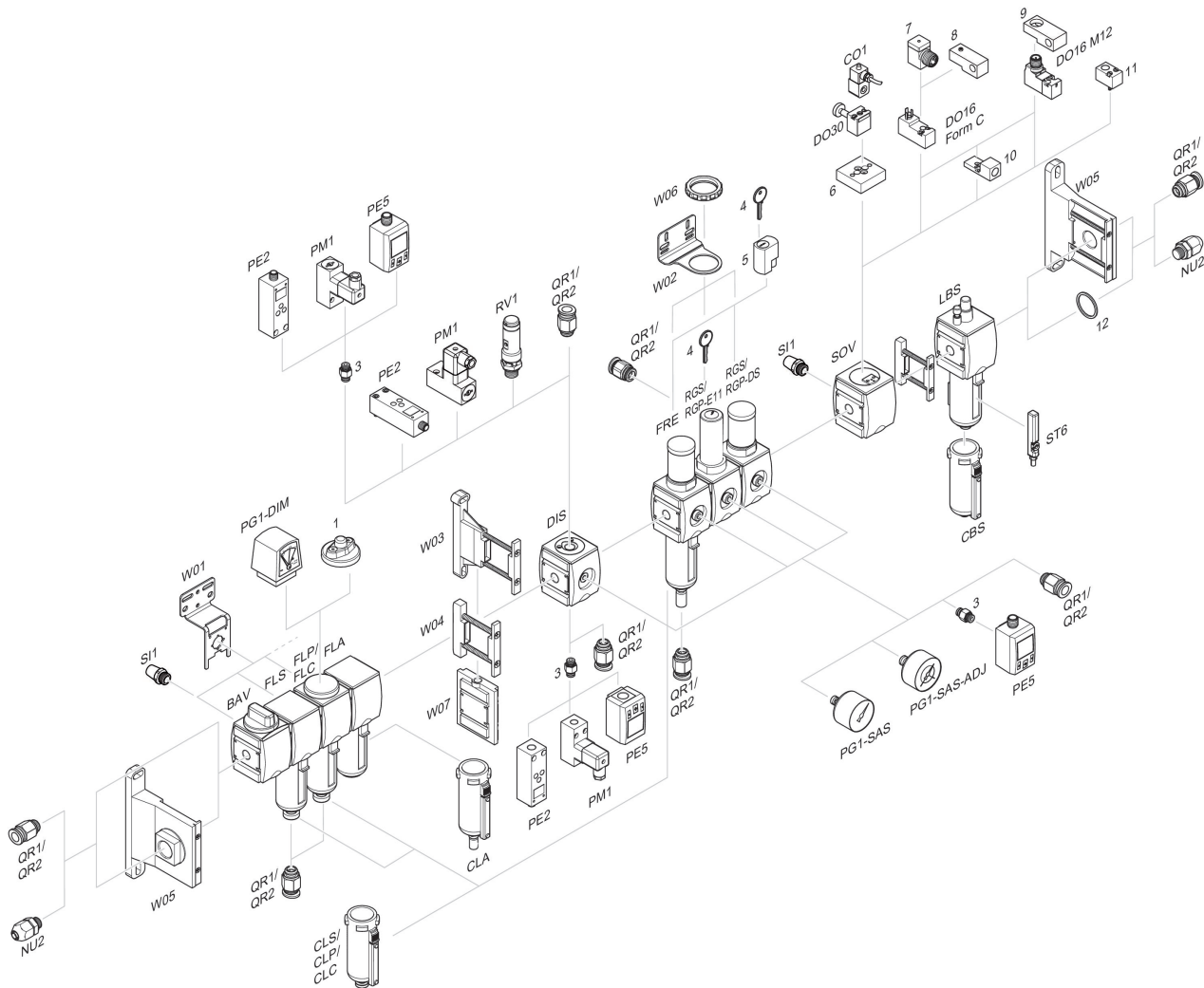
Válvula reguladora de presión con filtro, Serie AS2-FRE

AS2

2024-03-18

R412006212

Vista general de accesorios



1 = Indicador de suciedad 3 = Boquilla doble 4 = Llave para cierre E11 5 = cerradura empotrable 6 = Placa adaptadora DO30 7 = Adaptador, Serie CON-VP 8 = Ayuda de montaje DO16, forma C 9 = Ayuda de montaje DO16, M12 10 = Adaptador, aire de pilotaje externo 11 = Adaptador acción neumática 12 = Anillo obturador