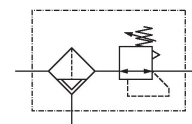


AVENTICS AS2 シリーズ メンテナンス装置

AVENTICS AS2 シリーズは、汎用アプリケーション向けのモジュール式の多用途メンテナンス装置です。このシリーズは、コンパクトなサイズで、非常に効率的で、軽量で、使いやすい製品です。AVENTIC AS シリーズは、簡素化された組み立てとメンテナンス作業で信頼性、安全性、効率を保證します。



技術データ

ブランチ

コンポーネント

タンク

ポート

定格吐出 Qn

フィルター孔幅

結露排水

圧力ゲージ

作動圧力 (最小)

作動圧力の最大値

最少周囲温度

最高周囲温度

レギュレーション範囲 min.

レギュレーション範囲 max.

封止タイプ

型式

型式

圧力供給

取付け位置

産業

フィルター - 調圧弁

PC タンク、PA 保護ガード付き

G 1/4

2100 l/min

5 µm

半自動、無圧 開く

圧力ゲージなし

1.5 bar

16 bar

-10 °C

50 °C

0.5 bar

10 bar

パッドロック用

1 パート

ブロック化可能

片側

垂直

制御器タイプ	メンブラン調圧バルブ
制御器機能	二次排気付き
フィルターエレメント	交換可能
タンク容量 フィルター	28 cm ³
ISO 8573-1:2010に準じた最大到達圧縮空気クラス	6 : 7 : -
中間	圧縮空気 中性ガス
重量	0.304 kg

材質

材質 ハウジング	ポリアミド
材質 ガスケット	アクリルニトリル・ブタディエンゴム
材質 フロントプレート	アクリルニトリル・ブタディエンスチロール プラスチック
材質 ねじブッシュ	亜鉛ダイカスト
材質 タンク	ポリカーボネート
材質 保護ガード	ポリアミド
材質 フィルターインサート	ポリエチレン
マテリアル番号	R412006193

技術情報

圧力露点は、環境温度および媒体温度を最低 15 °C 下回る必要があります。最高温度は 3 °C です。

注：ポリカーボネートリザーバは、溶媒感受性です。補足情報は、「顧客情報」。

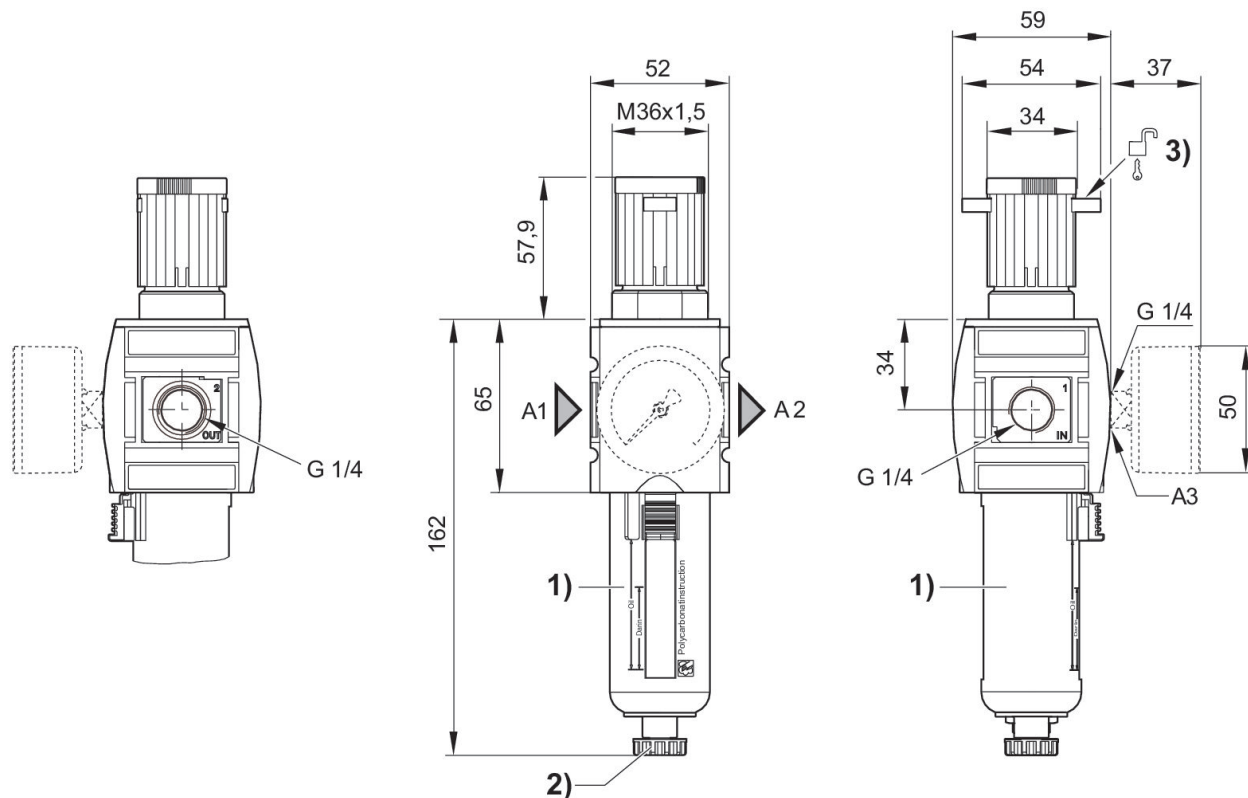
定格吐出 Qn、二次圧力 p2 = 6 bar および Δp = 1 bar の場合

フロー方向の変更（空気の左注入から空気の右注入へ）には水平軸180°回転して取り付けます。詳細は取扱説明書を参照してください。

構造に基づき、液体油または水の分離にも適しています。

圧力ゲージ別途ご注文ください

寸法 (mm)



A1 = 入力

A2 = 出力

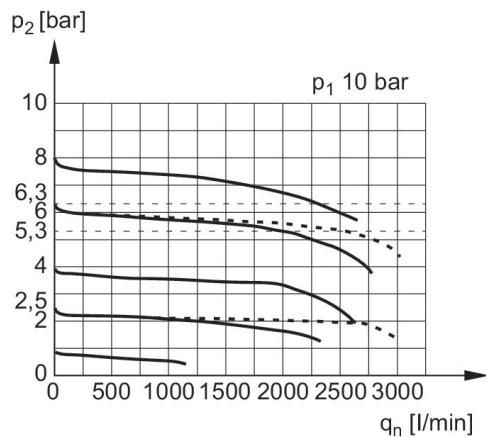
A3 = 圧力ゲージポート

1) プラスチック製タンクとプラスチック製保護ガード、覗き窓付き

2) 半自動結露排水

3) カーテックロージャヤーの取付け方法, ブラケット最大直径 8

吐出特性, $p_2 = 0,05 - 7 \text{ bar}$

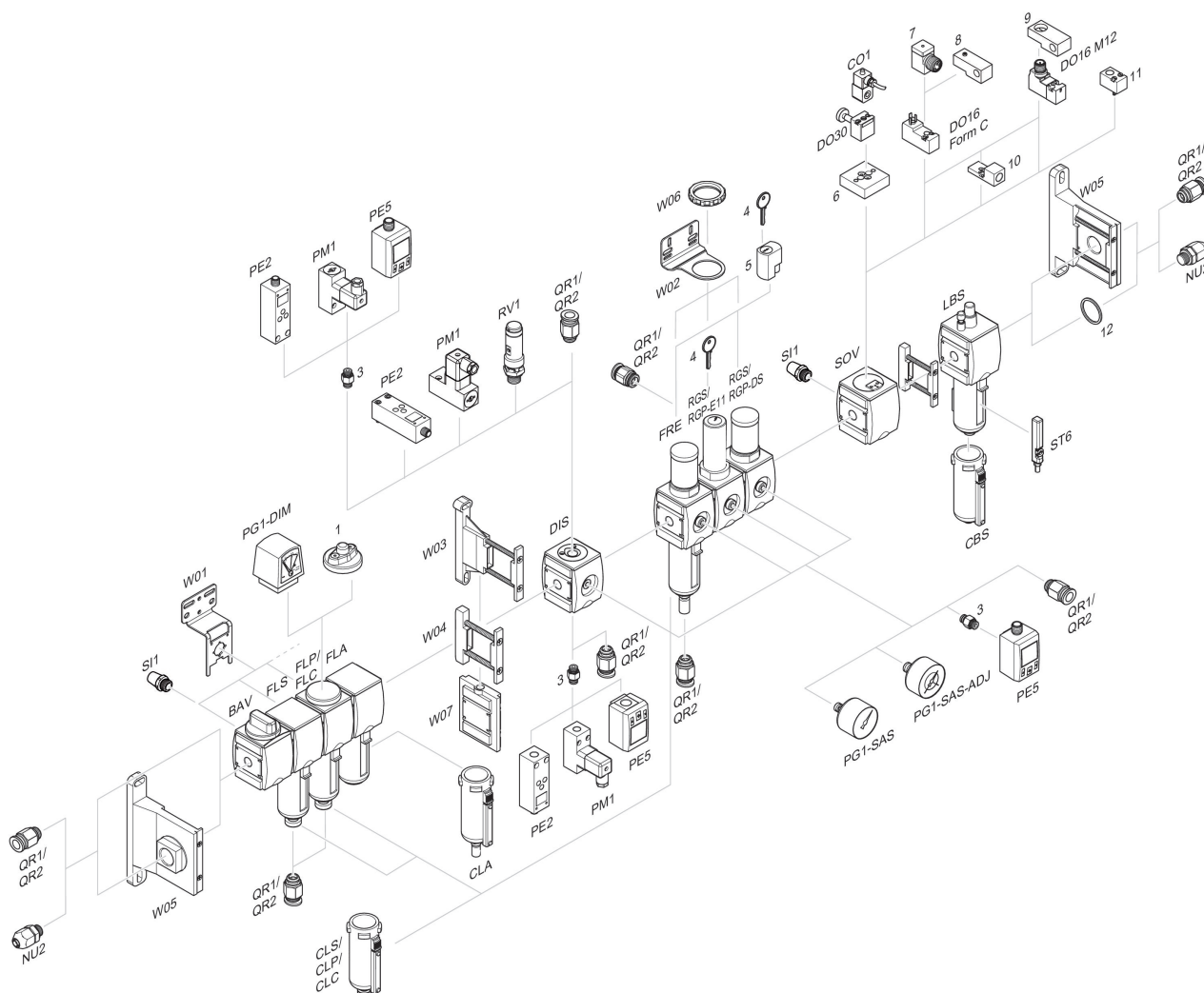


p1 = 作動圧力

p2 = 二次圧力

qn = 定格吐出

付属品概要



1 = 汚れ表示 3 = ダブルニップル 4 = E11 ロック用キー 5 = 彫り込み型箱継 6 = アダプタープレート DO30 7 = アダプター, シリーズ CON-VP 8 = 取付け器具 DO16, 型C 9 = 取付け器具 DO16, M12 10 = 外部パイロットエアに適しています 11 = アダプター 空圧作動 12 = 封リング