

# Válvula reguladora de presión con filtro, Serie AS2-FRE

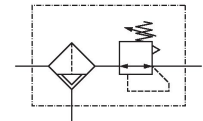
R412006175

AS2

2024-03-18

## Unidades de mantenimiento AVENTICS serie AS2

La serie AS2 de AVENTICS cuenta con unidades de mantenimiento modulares y versátiles para aplicaciones universales. Esta serie ofrece dimensiones compactas, es altamente eficiente, ligera y fácil de usar. La serie AS de AVENTICS garantiza confiabilidad, seguridad y eficiencia, con montaje y mantenimiento muy simples.



## Datos técnicos

Sector

Industria

Componentes

Válvula reguladora de presión con filtro

Recipiente

recipiente de PC con cesta de protección de PA

Orificio

G 1/4

Caudal nominal Qn

2100 l/min

Eficacia de filtración

5 µm

Purga de condensado

semiautomático, abierto sin presión

Manómetros

sin manómetro

Presión de funcionamiento mín.

1.5 bar

Presión de funcionamiento máx.

16 bar

Temperatura ambiente mín.

-10 °C

Temperatura ambiente máx.

50 °C

Margen de regulación de presión min.

0.5 bar

Margen de regulación de presión max.

8 bar

Tipo de cierre

para cierre con candado

Tipo

de 1 piezas

Tipo

bloqueable

Alimentación de presión

simple

Posición de montaje

vertical

# Válvula reguladora de presión con filtro, Serie AS2-FRE

AS2

2024-03-18

R412006175

Tipo de regulador	Válvulas reguladoras de presión de membrana
Función de regulador	Con escape secundario
Elemento filtrante	intercambiable
Filtro de volumen de recipiente	28 cm <sup>3</sup>
Máx. clase de aire comprimido que se puede alcanzar según ISO 8573-1:2010	6 : 7 : -
Fluido	Aire comprimido Gases neutros
Peso	0.304 kg

## Material

Material carcasa	Poliamida
Material juntas	Caucho de acrilnitrilo butadieno
Material placa frontal	Acrlonitrilo butadieno estireno
Material casquillo roscado	Zinc fundido a presión
Material recipiente	Policarbonato
Material cesta de protección	Poliamida
Material cartucho de filtro	polietileno
N° de material	R412006175

## Información técnica

El punto de condensación de presión se debe situar como mínimo 15 °C por debajo de la temperatura ambiental y del medio, y debe ser como máx. de 3 °C .

Tenga en cuenta que los recipientes de policarbonato son sensibles a los disolventes, encontrará indicaciones complementarias en "Información para el cliente".

Caudal nominal Qn con presión secundaria p2 = 6 bar y  $\Delta p = 1$  bar

El cambio de la dirección de flujo (desde la alimentación de aire a la izquierda a la alimentación de aire a la derecha) se realiza girando la posición de montaje 180° en el eje vertical. Encontrará más detalles en las instrucciones de servicio.

Debido a su tipo de construcción, también apto para retirar aceite líquido o agua.

Pedir manómetro por separado

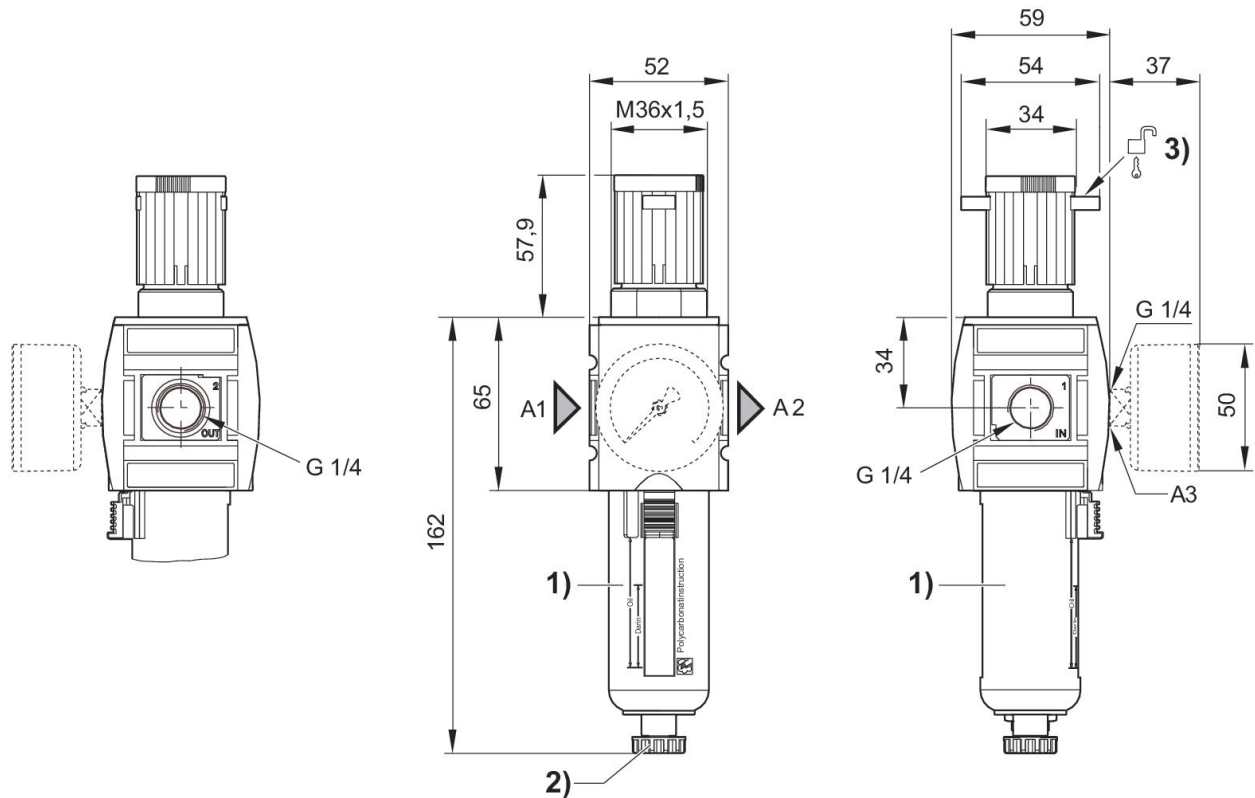
# Válvula reguladora de presión con filtro, Serie AS2-FRE

AS2

2024-03-18

R412006175

Dimensiones en mm



A1 = entrada

A2 = salida

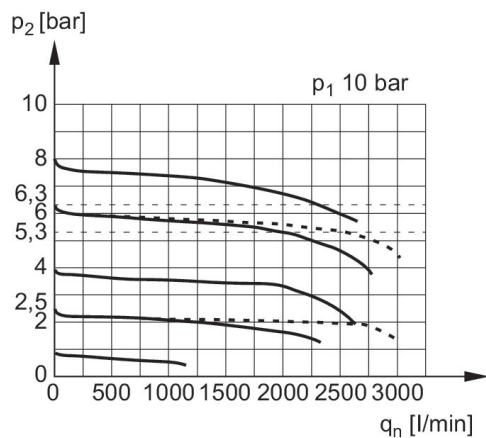
A3 = conexión de manómetro

1) Recipiente y cesta de protección de plástico con mirilla

2) Purga de condensado semiautomática

3) Posibilidad de fijación para cierres con candado, estribo máx.  $\varnothing$  8

## Característica de caudal, $p_2 = 0,05 - 7$ bar



$p_1$  = Presión de funcionamiento

$p_2$  = Presión secundaria

$q_n$  = Caudal nominal

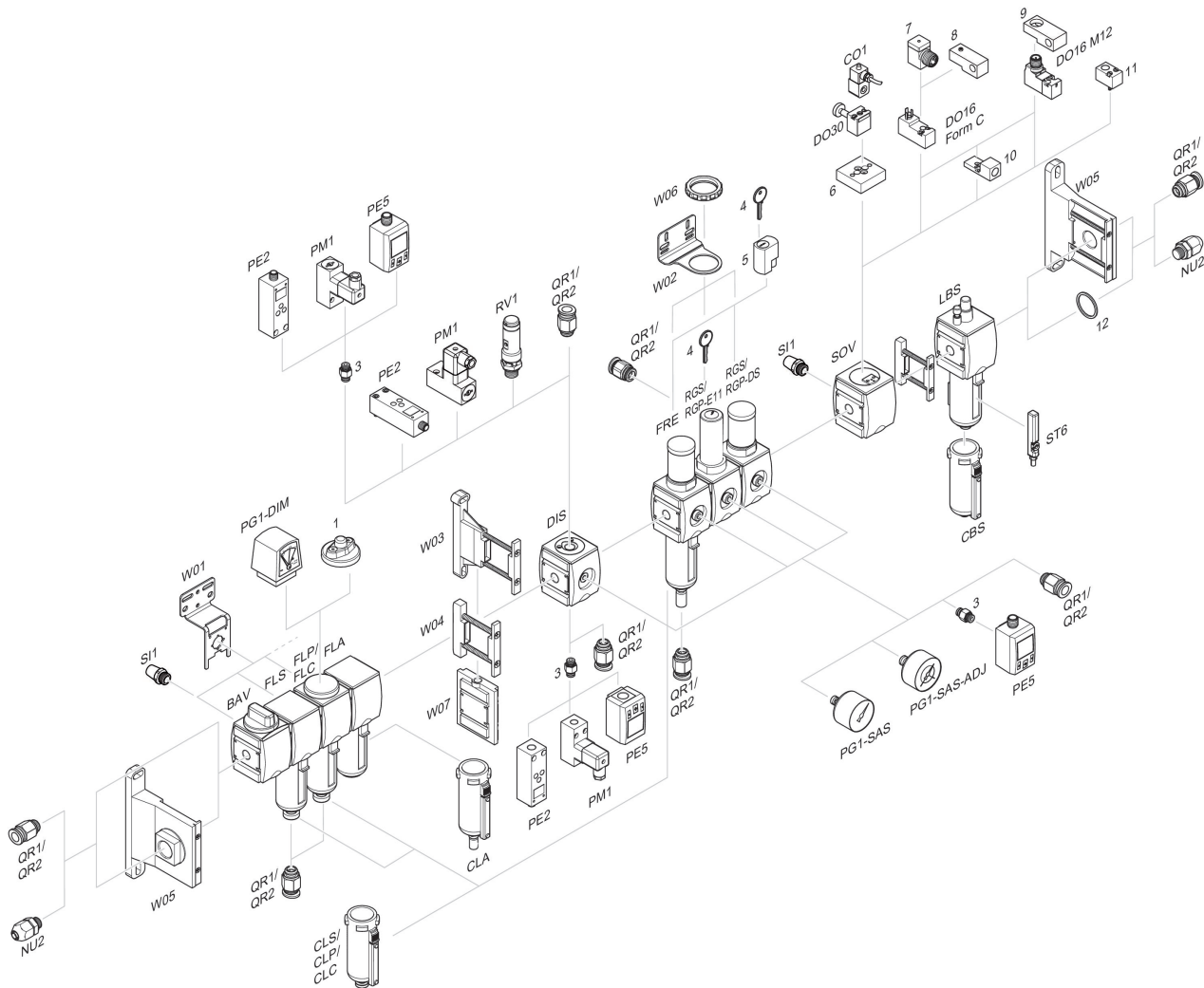
# Válvula reguladora de presión con filtro, Serie AS2-FRE

AS2

2024-03-18

R412006175

## Vista general de accesorios



1 = Indicador de suciedad 3 = Boquilla doble 4 = Llave para cierre E11 5 = cerradura empotrable 6 = Placa adaptadora DO30 7 = Adaptador, Serie CON-VP 8 = Ayuda de montaje DO16, forma C 9 = Ayuda de montaje DO16, M12 10 = Adaptador, aire de pilotaje externo 11 = Adaptador acción neumática 12 = Anillo obturador