

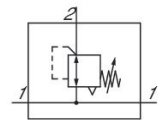
Válvula de precisão de regulagem de pressão, Série AS2-RGP-...-DS

2024-03-19

R412006169

Série AS2

A série AS2 da AVENTICS é uma unidade de manutenção modular e versátil para aplicação universal. Esta série tem dimensões compactas e alta eficiência, além de ser leve e fácil de usar. A série AS da AVENTICS garante confiabilidade, segurança e eficiência com montagem e manutenção simplificadas.



Dados técnicos

| | |
|---|---|
| Setor | Indústria |
| Função | Regulador de pressão de precisão |
| Componentes | Válvula de precisão de regulagem de pressão com alimentação de pressão contínua sem manômetro |
| Manômetros | À escolha |
| Local de montagem | Válvulas de regulagem de pressão à membrana |
| Tipo de regulador | G 3/8 |
| Conexão | 2700 l/min |
| Fluxo nominal Qn | 0.5 bar |
| Variedade de regulagem de pressão min. | 8 bar |
| Variedade de regulagem de pressão max. | 0.5 bar |
| Pressão de operação mín. | 16 bar |
| Pressão de operação máx | -10 °C |
| Temperatura ambiente mín. | 50 °C |
| Temperatura ambiente máx. | mecânico |
| acionamento | Com exaustão de ar secundária |
| Função de regulador | bloqueável |
| Tipo de regulador | bilateral |
| Alimentação de pressão | com trava |
| Tipo de peça obturadora | com alimentação de pressão contínua |
| com alimentação de pressão contínua | Consumo de ar próprio qv máx. |
| Consumo de ar próprio qv máx. | Máx. Ø de manômetro em estado bloqueado |
| Máx. Ø de manômetro em estado bloqueado | Fluido |
| Fluido | Ar comprimido |

Válvula de precisão de regulação de pressão, Série AS2-RGP-...-DS

2024-03-19

R412006169

Gases neutros

Peso

0.248 kg

Material

Material de caixa

Poliamida

Material placa dianteira

Plástico acrilonitrila-butadieno-estírol

Material de vedações

Borracha de acrilonitrila butadieno

Material bucha rosqueada

Zinco moldado a pressão

N° de material

R412006169

Informações técnicas

O ponto de condensação de pressão deve ser pelo menos 15 °C abaixo da temperatura ambiente e do fluido e um máximo de 3 °C .

A conexão posterior do manômetro da válvula de regulação de pressão está fechada com uma obturação, a da frente está aberta. Dependendo da aplicação do cliente, pode ser necessária uma segunda obturação. Por favor encomendar em separado (ver acessórios).

Fluxo nominal Q_n com pressão secundária $p_2 = 6 \text{ bar}$ e $\Delta p = 1 \text{ bar}$

Filtração prévia recomendada: 5 μm

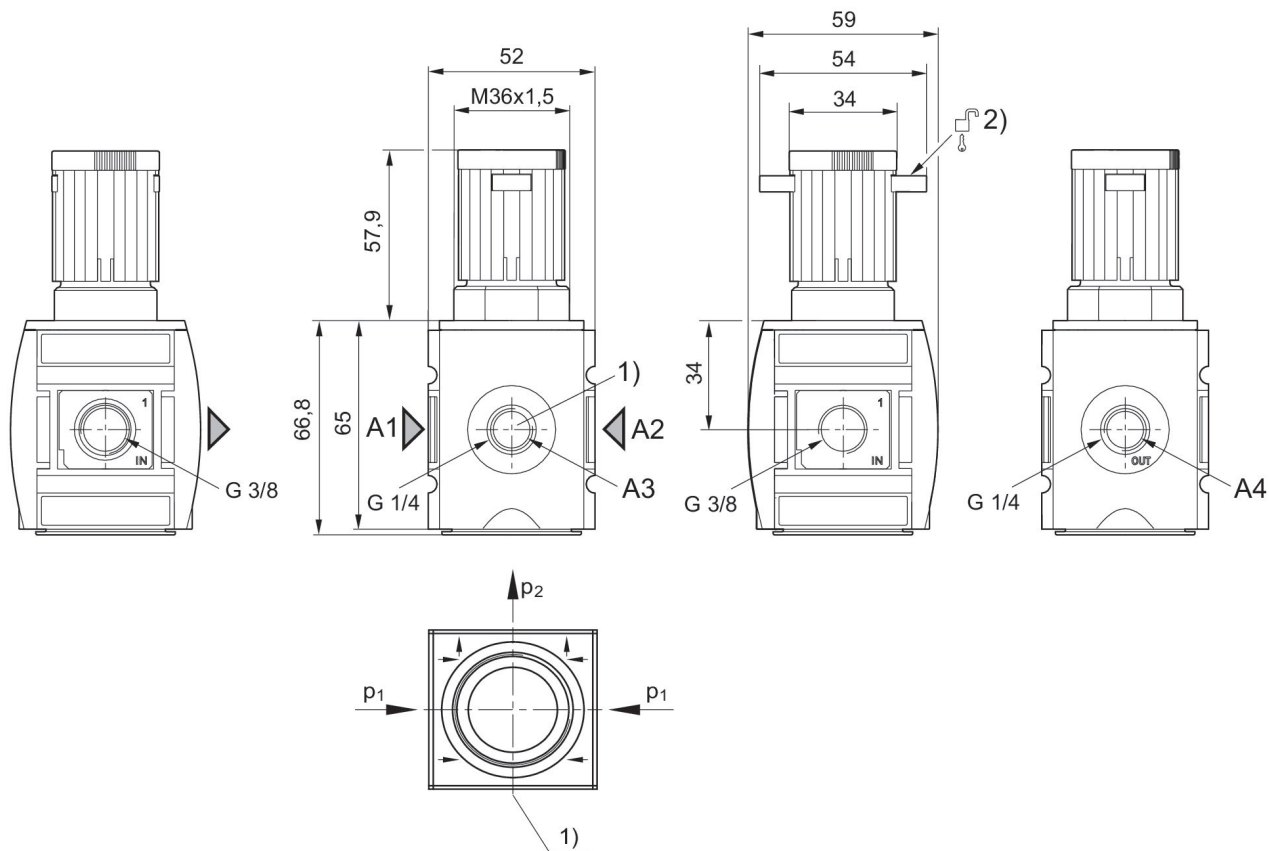
Pedir separadamente o manômetro

Válvula de precisão de regulação de pressão, Série AS2-RGP-...-DS

2024-03-19

R412006169

Dimensões em mm



A1 = entrada

A2 = saída

A3 = Conexão do manômetro

A4 = saída

1) conexão de manômetro

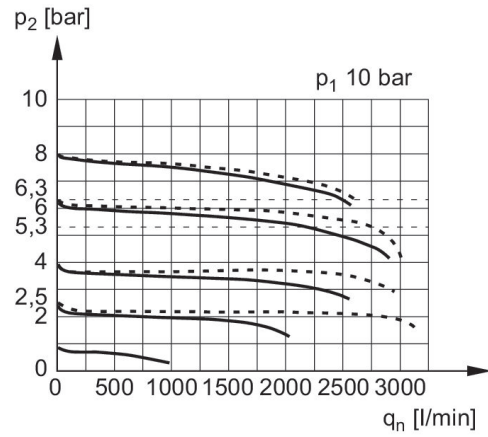
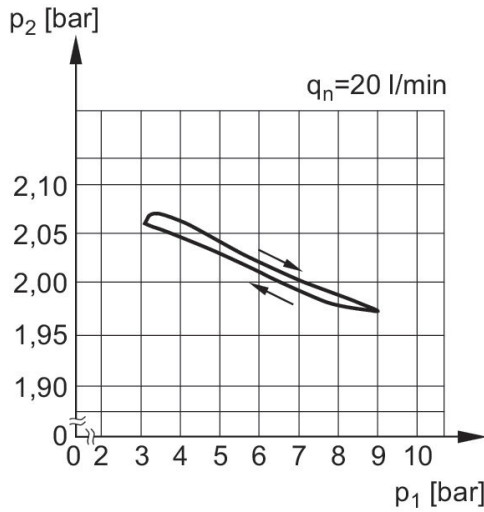
2) Possibilidade de fixação para cadeados, arco máx. Ø 8

Válvula de precisão de regulação de pressão, Série AS2-RGP-...-DS

2024-03-19

R412006169

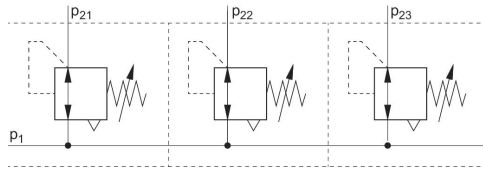
linha de identificação da pressão característica de fluxo (p_2 : 0,5 - 8 bar)



p_1 = Pressão de operação
 p_2 = Pressão secundária
 q_n = Fluxo nominal

p_1 = Pressão de operação
 p_2 = Pressão secundária
 q_n = Fluxo nominal

exemplo de uso



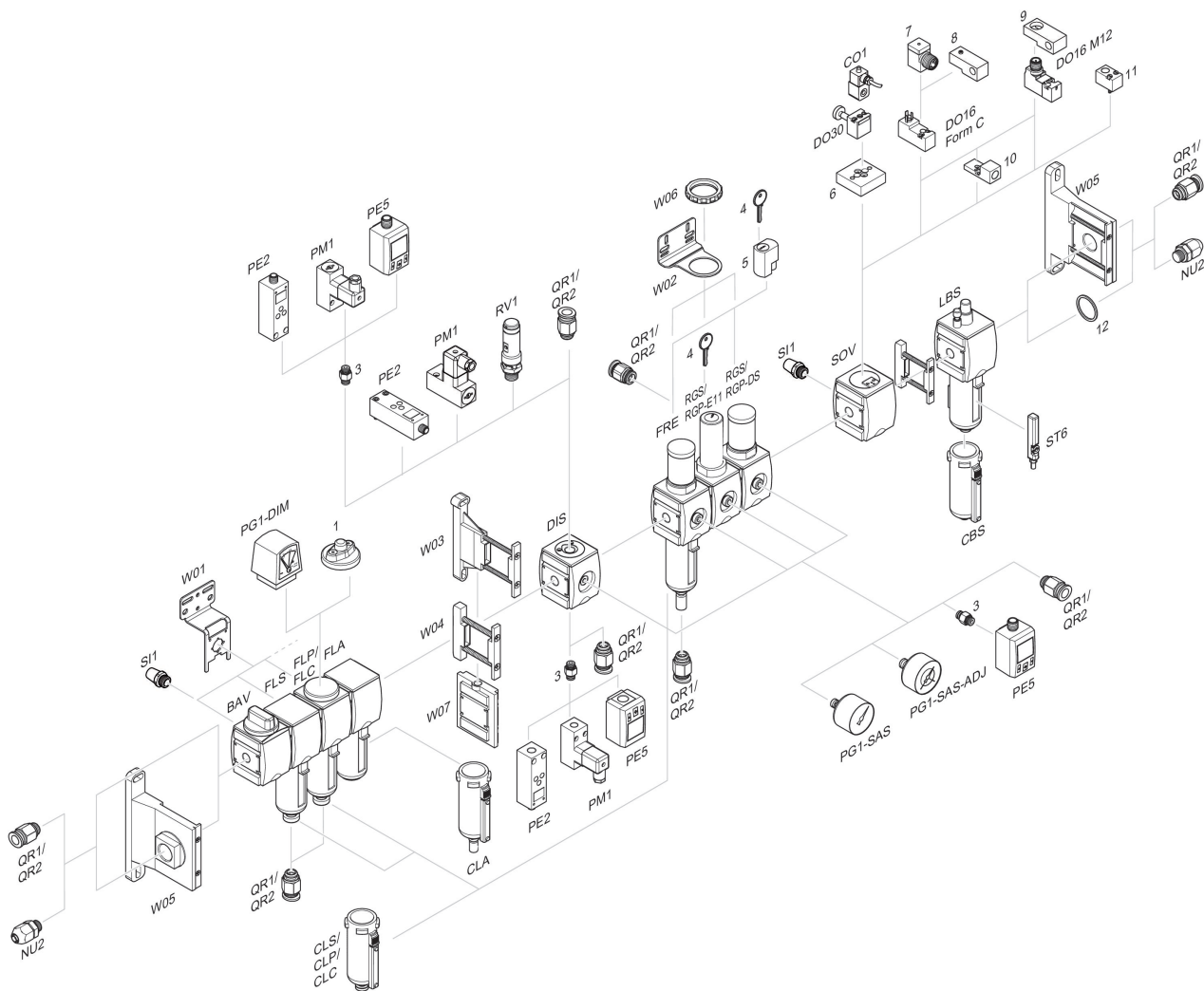
p_1 = Pressão de operação

Válvula de precisão de regulação de pressão, Série AS2-RGP-...-DS

2024-03-19

R412006169

Visão geral de acessórios



1 = Indicador de sujeira 3 = Niple duplo 4 = Chave para fechamento E11 5 = fechadura de embutir 6 = Placa adaptadora DO30 7 = Adaptador, Série CON-VP 8 = Auxiliar de montagem DO16, formato C 9 = Auxiliar de montagem DO16, M12 10 = Adaptador de ar de comando externo 11 = Adaptador de acionamento pneumático 12 = Anel de vedação