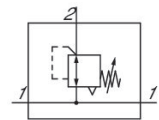


## DS

R412006169

### Serie AS2

Die AVENTICS Serie AS2 besteht aus modularen, vielseitigen Wartungsgeräten für universelle Anwendungen. Diese Serie bietet kompakte Abmessungen, ist hocheffizient, leicht und einfach zu bedienen. Die AVENTICS Serie AS sorgt mit vereinfachtem Montage- und Wartungsaufwand für Zuverlässigkeit, Sicherheit und Effizienz.



### Technische Daten

|   |   |
|---|---|
| Branche                                 | Industrie   |
| Funktion                                | Präzisions-Druckregler  |
| Bestandteile                            | Präzisions-Druckregelventil mit durchgehender Druckversorgung |
| Manometer                               | ohne Manometer  |
| Einbaulage                              | Beliebig  |
| Reglertyp                               | Membran-Druckregelventile                                     |
| Anschluss                               | G 3/8   |
| Nenndurchfluss Qn                       | 2700 l/min  |
| Druckregelbereich min.                  | 0.5 bar   |
| Druckregelbereich max.                  | 8 bar   |
| Betriebsdruck min.                      | 0.5 bar   |
| Betriebsdruck max.                      | 16 bar  |
| Umgebungstemperatur min.                | -10 °C  |
| Umgebungstemperatur max.                | 50 °C   |
| Betätigung                              | mechanisch  |
| Reglerfunktion                          | mit Sekundärentlüftung  |
| Reglertyp                               | verblockbar   |
| Druckversorgung                         | beidseitig  |
| Verschlussart                           | abschließbar  |
| mit durchgehender Druckversorgung       | mit durchgehender Druckversorgung                             |
| Eigenluftverbrauch q <sub>v</sub> max.  | 2.6 l/min   |
| Max. Manometer-Ø im verblockten Zustand | 50 mm   |
| Medium                                  | Druckluft   |

## DS

R412006169

neutrale Gase

Gewicht

0.248 kg

### Werkstoff

Werkstoff Gehäuse

Polyamid

Werkstoff Frontplatte

Acrylnitril-Butadien-Styrol

Werkstoff Dichtungen

Acrylnitril-Butadien-Kautschuk

Werkstoff Gewindebuchse

Zink-Druckguss

Materialnummer

R412006169

### Technische Informationen

Der Drucktaupunkt muss mindestens 15 °C unter der Umgebungs- und Mediumstemperatur liegen und darf max. 3 °C betragen.

Der hintere Manometer-Anschluss des Druckregelventils ist mit einem Verschlussstopfen verschlossen, der vordere ist offen. Je nach Kundenapplikation kann ein zweiter Verschlussstopfen benötigt werden. Bitte separat bestellen (siehe Zubehör).

Nenndurchfluss  $Q_n$  bei Sekundärdruck  $p_2 = 6$  bar und  $\Delta p = 1$  bar

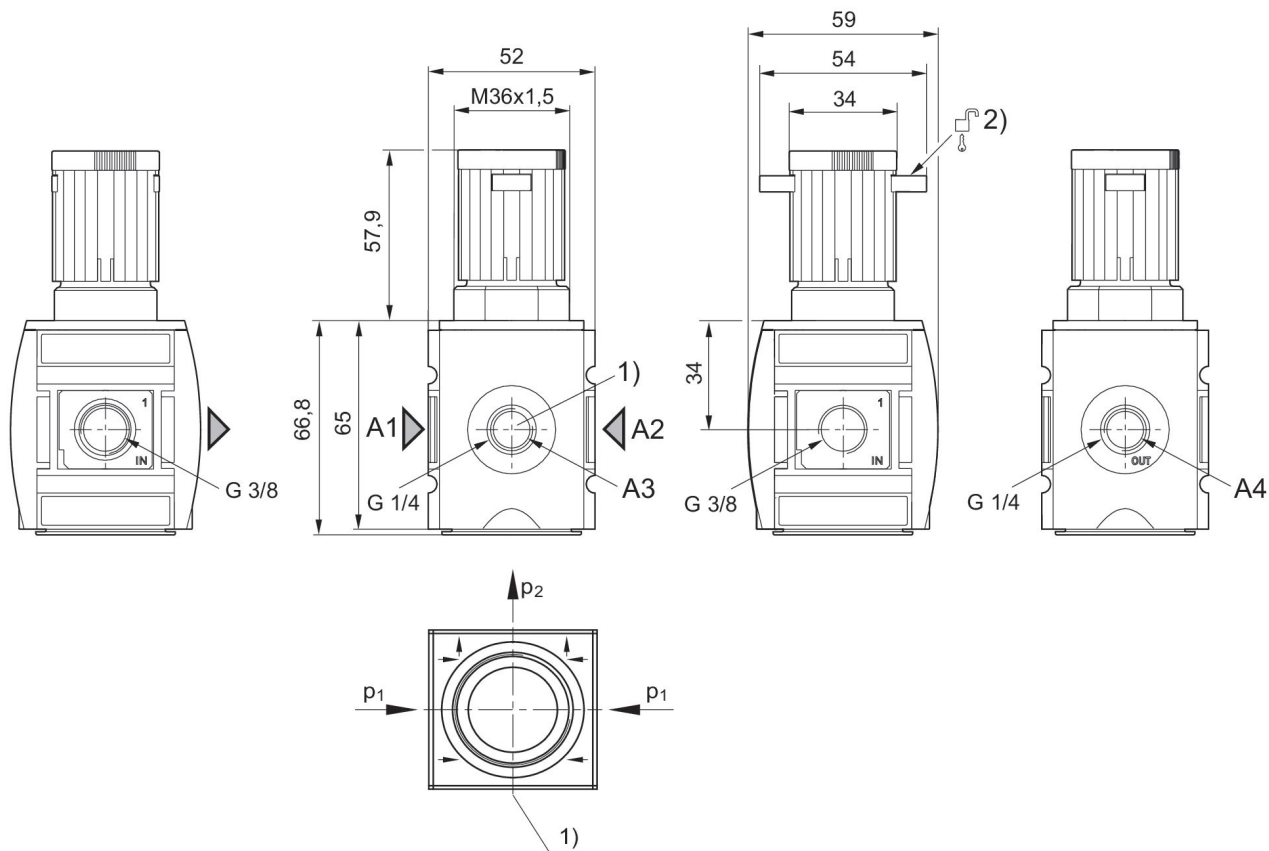
Empfohlene Vorfilterung: 5  $\mu$ m

Manometer separat bestellen

## DS

R412006169

Abmessungen in mm



A1 = Eingang

A2 = Ausgang

A3 = Manometeranschluss

A4 = Ausgang

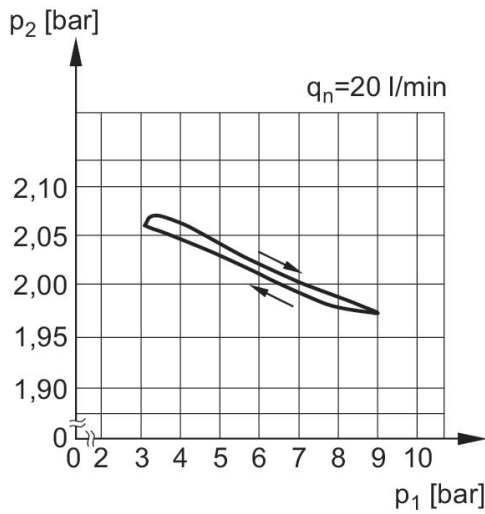
1) Manometeranschluss

2) Befestigungsmöglichkeit für Vorhängeschlösser, Bügel max. Ø 8

## DS

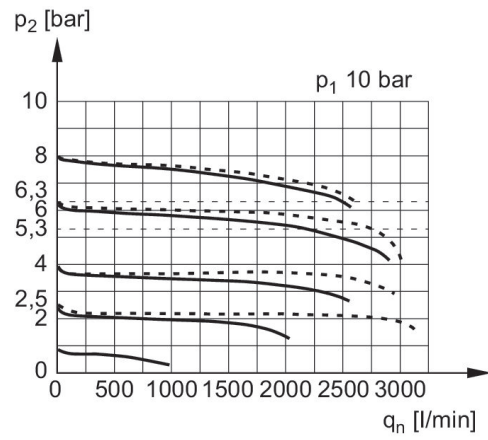
R412006169

### Druckkennlinie



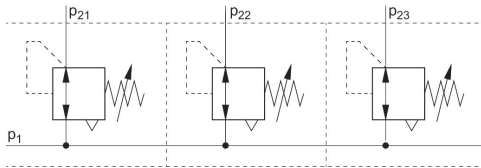
p1 = Betriebsdruck  
p2 = Sekundärdruck  
qn = Nenndurchfluss

### Durchflusscharakteristik (p2: 0,5 - 8 bar)



p1 = Betriebsdruck  
p2 = Sekundärdruck  
qn = Nenndurchfluss

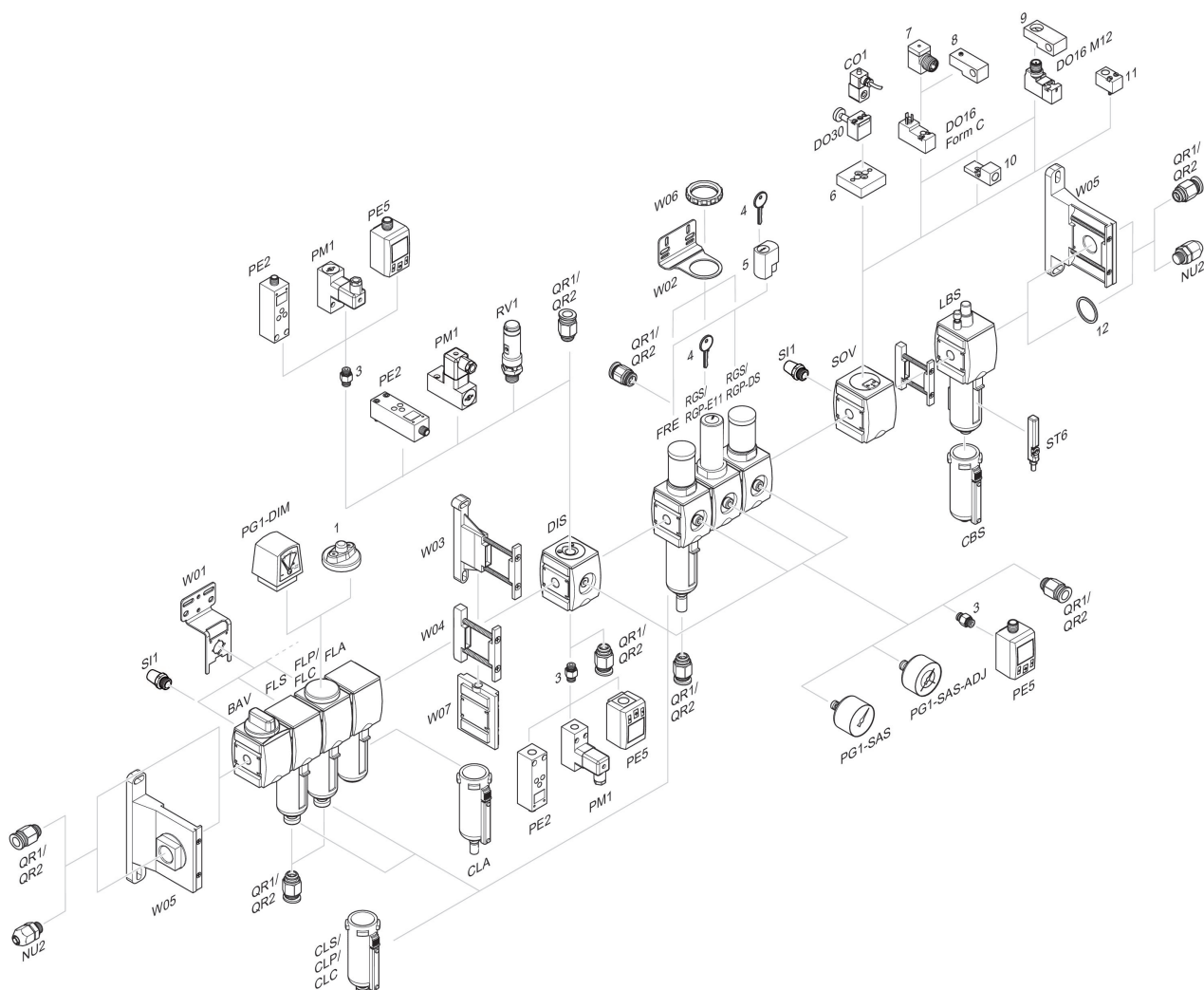
### Anwendungsbeispiel



p1 = Betriebsdruck

## DS

R412006169  
Zubehörübersicht



1 = Verschmutzungsanzeige 3 = Doppelnippel 4 = Schlüssel für E11-Schließung 5 = Einsteckschloss 6 = Adapterplatte DO30 7 = Adapter, Serie CON-VP 8 = Montagehilfe DO16, Form C 9 = Montagehilfe DO16, M12 10 = Adapter externe Steuerluft 11 = Adapter pneumatische Betätigung 12 = Dichtring