

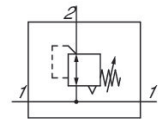
Válvula de regulação de pressão, Série AS2- RGS-...-DS

2024-05-23

R412006134

Série AS2

A série AS2 da AVENTICS é uma unidade de manutenção modular e versátil para aplicação universal. Esta série tem dimensões compactas e alta eficiência, além de ser leve e fácil de usar. A série AS da AVENTICS garante confiabilidade, segurança e eficiência com montagem e manutenção simplificadas.



Dados técnicos

Setor

Indústria

Função

Regulador de pressão padrão

Componentes

Válvula de regulação de pressão com
alimentação de pressão contínua

Local de montagem

À escolha

Tipo de regulador

Válvulas de regulação de pressão à membrana

Conexão

G 3/8

Fluxo nominal Qn

2700 l/min

Variedade de regulação de pressão mín.

0.5 bar

Variedade de regulação de pressão max.

10 bar

Pressão de operação mín.

0.5 bar

Pressão de operação máx

16 bar

Temperatura ambiente mín.

-10 °C

Temperatura ambiente máx.

50 °C

acionamento

mecânico

Função de regulador

Com exaustão de ar secundária

Tipo de regulador

bloqueável

Alimentação de pressão

bilateral

Tipo de peça obturadora

para fechaduras

com alimentação de pressão contínua

com alimentação de pressão contínua

Válvula de regulação de pressão, Série AS2- RGS-...-DS

2024-05-23

R412006134

Máx. Ø de manômetro em estado bloqueado 50 mm

Fluido Ar comprimido
Gases neutros

Peso 0.248 kg

Material

Material de caixa Poliamida

Material placa dianteira Plástico acrilonitrila-butadieno-estírol

Material de vedações Borracha de acrilonitrila butadieno

Material bucha rosqueada Zinco moldado a pressão

Nº de material R412006134

Informações técnicas

O ponto de condensação de pressão deve ser pelo menos 15 °C abaixo da temperatura ambiente e do fluido e um máximo de 3 °C .

A conexão posterior do manômetro da válvula de regulação de pressão está fechada com uma obturação, a da frente está aberta. Dependendo da aplicação do cliente, pode ser necessária uma segunda obturação. Por favor encomendar em separado (ver acessórios).

Fluxo nominal Qn com pressão secundária p2 = 6 bar e $\Delta p = 1$ bar

Exaustão de ar secundária ($\leq 0,3$ bar por pressão ajustada)

Com escape de retorno (>3 bar)

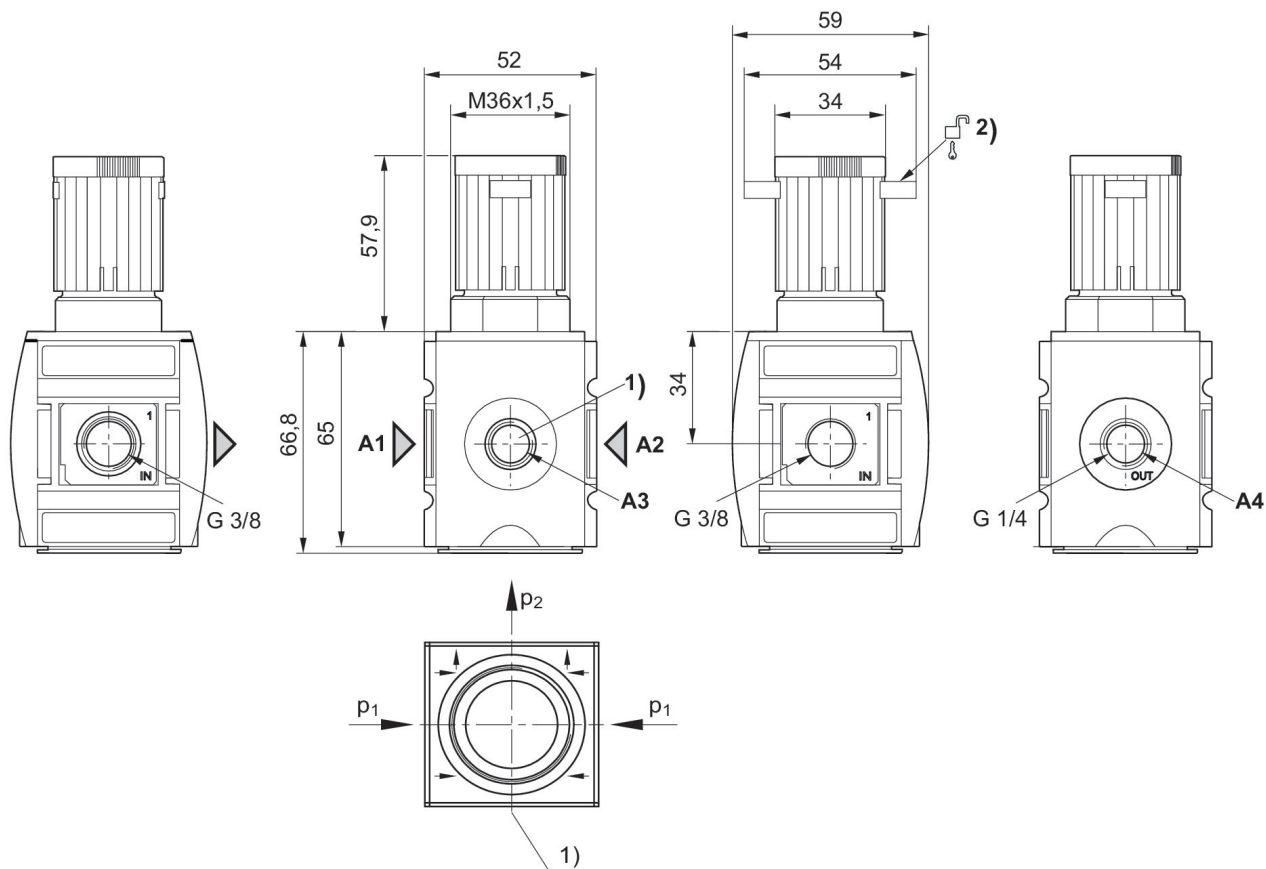
Pedir separadamente o manômetro

Válvula de regulação de pressão, Série AS2- RGS-...-DS

2024-05-23

R412006134

Dimensões em mm



A1 = entrada A2 = saída
A3 = Conexão do manômetro
A4 = conexão regulada

1) conexão de manômetro

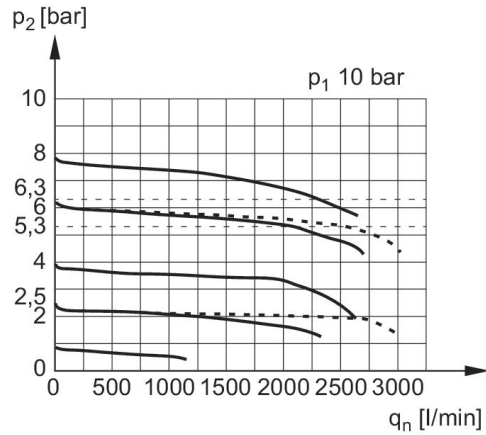
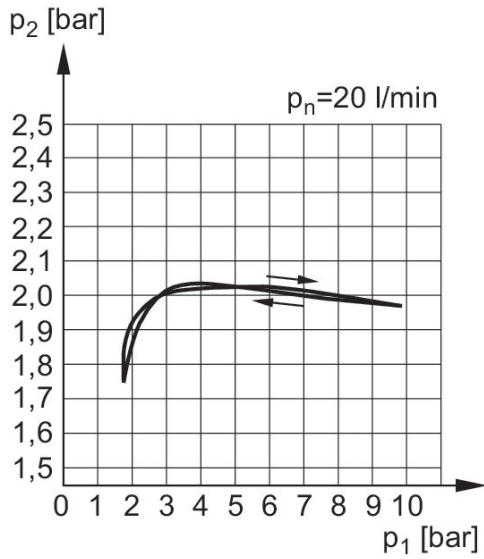
2) Possibilidade de fixação para cadeados, arco máx. Ø 8

Válvula de regulagem de pressão, Série AS2-RGS-...-DS

2024-05-23

R412006134

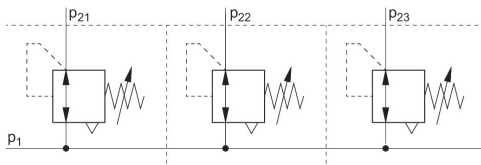
linha de identificação da pressão característica de fluxo p2: 0,5 - 10 bar



p1 = Pressão de operação
p2 = Pressão secundária
qn = Fluxo nominal

p1 = Pressão de operação
p2 = Pressão secundária
qn = Fluxo nominal

exemplo de uso



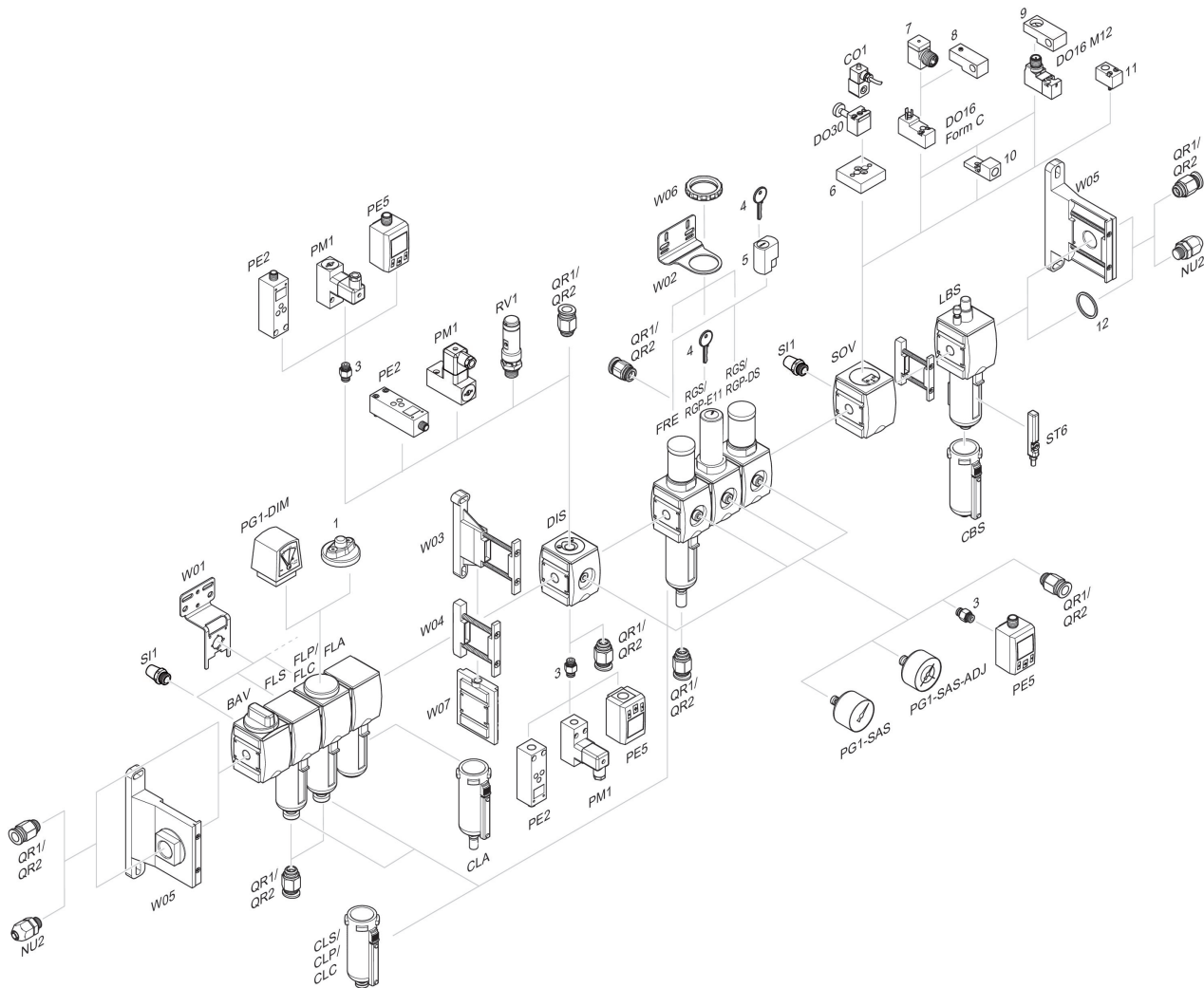
p1 = Pressão de operação

Válvula de regulagem de pressão, Série AS2- RGS....-DS

2024-05-23

R412006134

Visão geral de acessórios



1 = Indicador de sujeira 3 = Niple duplo 4 = Chave para fechamento E11 5 = fechadura de embutir 6 = Placa adaptadora DO30 7 = Adaptador, Série CON-VP 8 = Auxiliar de montagem DO16, formato C 9 = Auxiliar de montagem DO16, M12 10 = Adaptador de ar de comando externo 11 = Adaptador de acionamento pneumático 12 = Anel de vedação