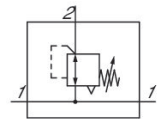


R412006134

## Serie AS2

Die AVENTICS Serie AS2 besteht aus modularen, vielseitigen Wartungsgeräten für universelle Anwendungen. Diese Serie bietet kompakte Abmessungen, ist hocheffizient, leicht und einfach zu bedienen. Die AVENTICS Serie AS sorgt mit vereinfachtem Montage- und Wartungsaufwand für Zuverlässigkeit, Sicherheit und Effizienz.



## Technische Daten

Branche	Industrie
Funktion	Standard-Druckregler
Bestandteile	Druckregelventil mit durchgehender Druckversorgung
Einbaulage	Beliebig
Reglertyp	Membran-Druckregelventile
Anschluss	G 3/8
Nenndurchfluss Qn	2700 l/min
Druckregelbereich min.	0.5 bar
Druckregelbereich max.	10 bar
Betriebsdruck min.	0.5 bar
Betriebsdruck max.	16 bar
Umgebungstemperatur min.	-10 °C
Umgebungstemperatur max.	50 °C
Betätigung	mechanisch
Reglerfunktion	mit Sekundärentlüftung
Reglertyp	verblockbar
Druckversorgung	beidseitig
Verschlussart	für Vorhängeschloss
mit durchgehender Druckversorgung	mit durchgehender Druckversorgung

R412006134

---

Max. Manometer-Ø im verblockten Zustand	50 mm
Medium	Druckluft neutrale Gase
Gewicht	0.248 kg

## Werkstoff

Werkstoff Gehäuse	Polyamid
Werkstoff Frontplatte	Acrylnitril-Butadien-Styrol
Werkstoff Dichtungen	Acrylnitril-Butadien-Kautschuk
Werkstoff Gewindebuchse	Zink-Druckguss
Materialnummer	R412006134

## Technische Informationen

Der Drucktaupunkt muss mindestens 15 °C unter der Umgebungs- und Mediumstemperatur liegen und darf max. 3 °C betragen.

Der hintere Manometer-Anschluss des Druckregelventils ist mit einem Verschlussstopfen verschlossen, der vordere ist offen. Je nach Kundenapplikation kann ein zweiter Verschlussstopfen benötigt werden. Bitte separat bestellen (siehe Zubehör).

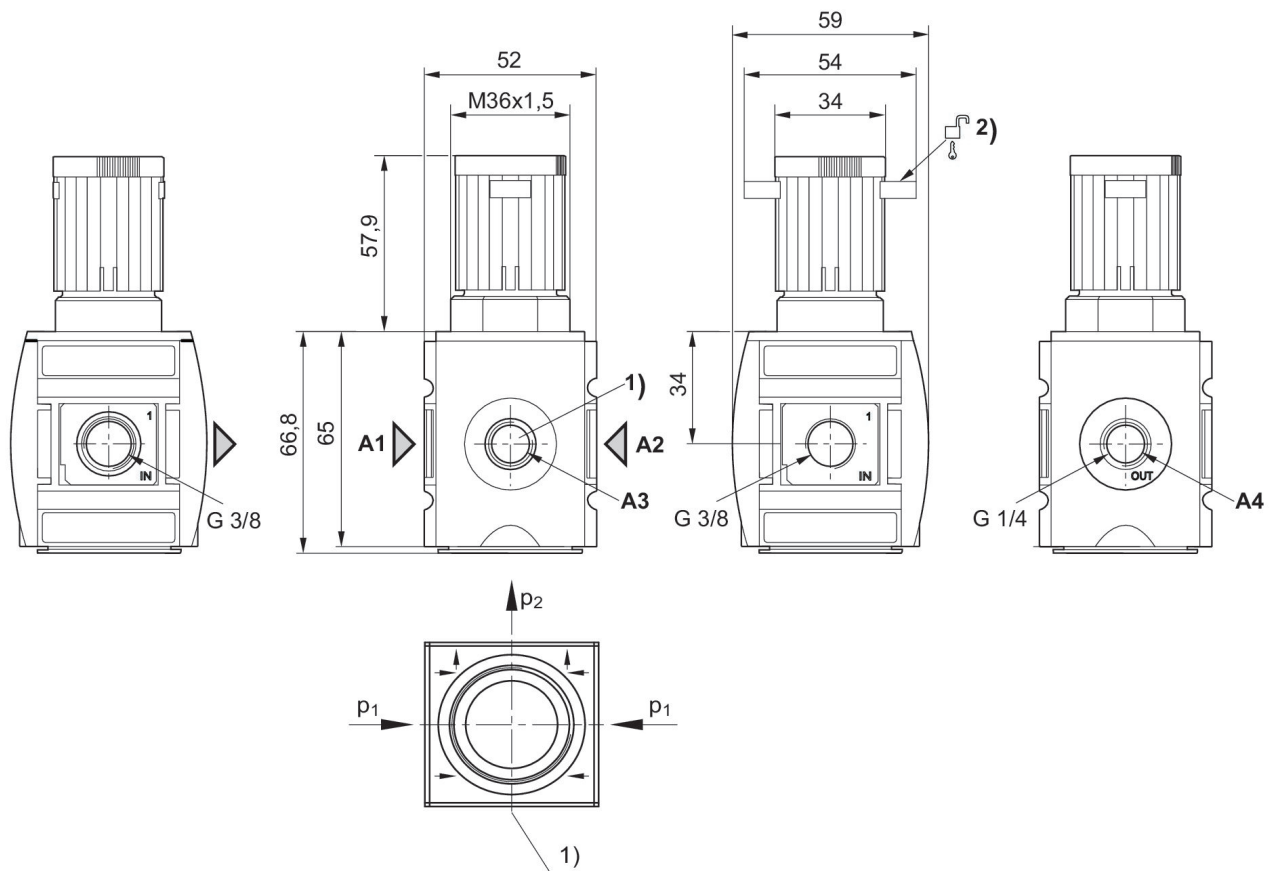
Nenndurchfluss  $Q_n$  bei Sekundärdruck  $p_2 = 6$  bar und  $\Delta p = 1$  bar

Sekundärentlüftung (> 0,3 bar über eingestelltem Druck)

Mit Rückentlüftung (>3 bar)

Manometer separat bestellen

## Abmessungen in mm



A1 = Eingang A2 = Ausgang

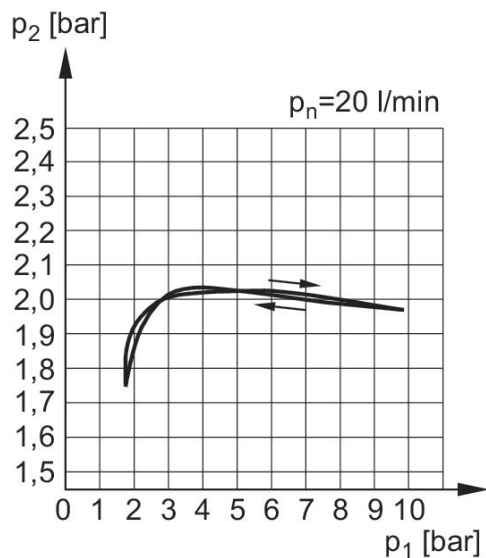
A3 = Manometeranschluss

A4 = geregelter Anschluss

1) Manometeranschluss

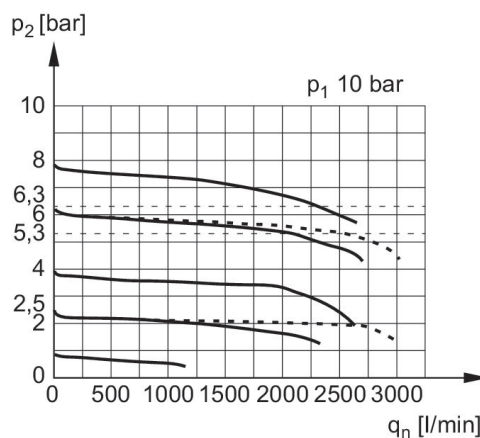
2) Befestigungsmöglichkeit für Vorhängeschlösser, Bügel max. Ø 8

## Druckkennlinie



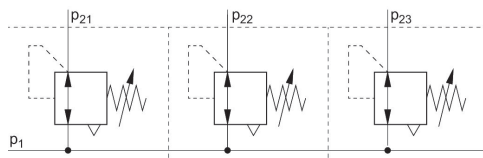
p1 = Betriebsdruck  
 p2 = Sekundärdruck  
 qn = Nenndurchfluss

## Durchflusscharakteristik p2: 0,5 - 10 bar



p1 = Betriebsdruck  
 p2 = Sekundärdruck  
 qn = Nenndurchfluss

## Anwendungsbeispiel



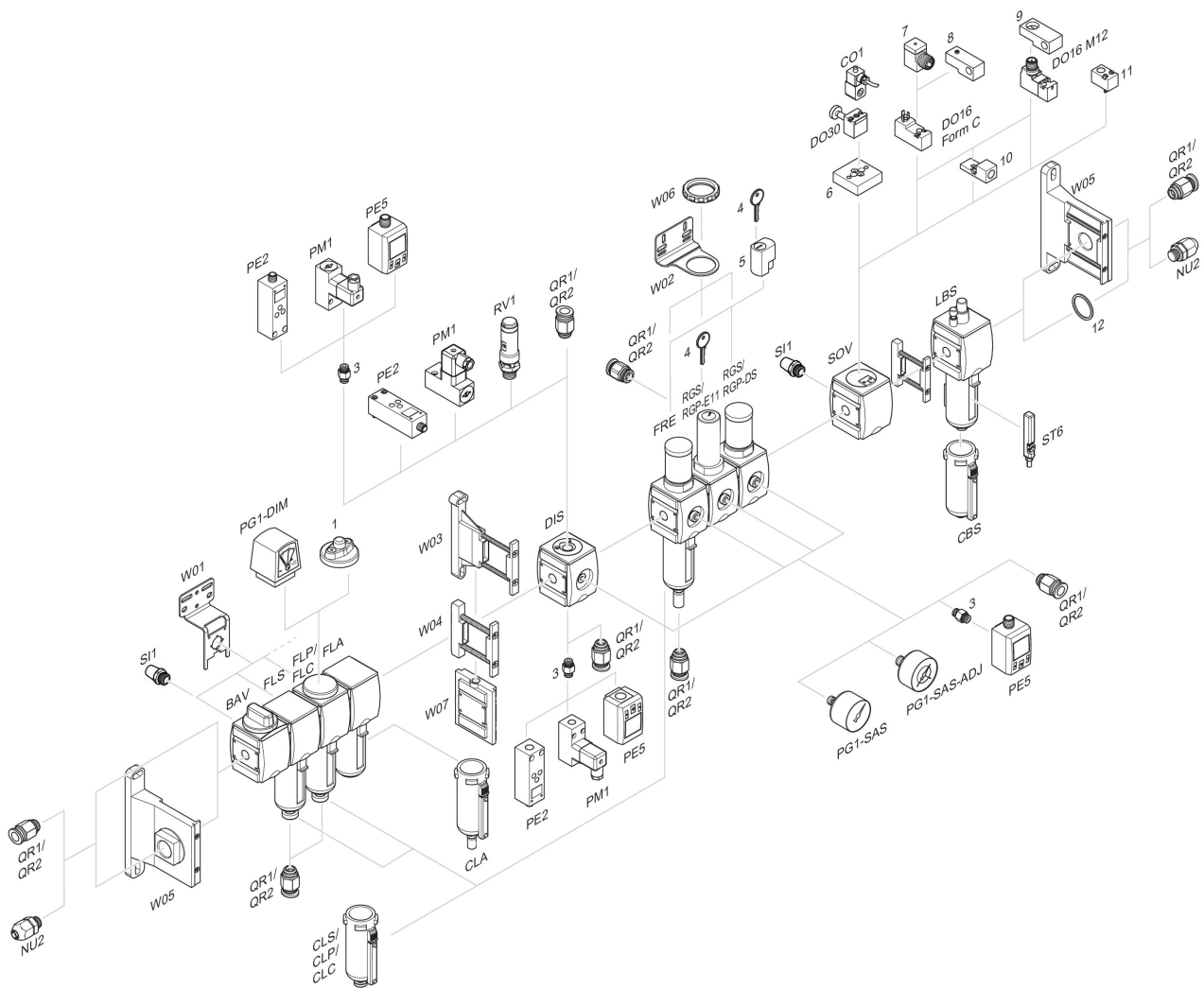
p1 = Betriebsdruck

# Druckregelventil, Serie AS2-RGS-...-DS

2024-05-23

R412006134

## Zubehörübersicht



1 = Verschmutzungsanzeige 3 = Doppelnippel 4 = Schlüssel für E11-Schließung 5 = Einsteckschloss 6 = Adapterplatte DO30 7 = Adapter, Serie CON-VP 8 = Montagehilfe DO16, Form C 9 = Montagehilfe DO16, M12 10 = Adapter externe Steuerluft 11 = Adapter pneumatische Betätigung 12 = Dichtring