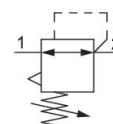


## Serie AS2

Die AVENTICS Serie AS2 besteht aus modularen, vielseitigen Wartungsgeräten für universelle Anwendungen. Diese Serie bietet kompakte Abmessungen, ist hocheffizient, leicht und einfach zu bedienen. Die AVENTICS Serie AS sorgt mit vereinfachtem Montage- und Wartungsaufwand für Zuverlässigkeit, Sicherheit und Effizienz.



## Technische Daten

Branche	Industrie
Funktion	Standard-Druckregler
Bestandteile	Druckregelventil
Einbaulage	Beliebig
Reglertyp	Membran-Druckregelventile
Anschluss	G 3/8
Nenndurchfluss Qn	2700 l/min
Druckregelbereich min.	0.5 bar
Druckregelbereich max.	16 bar
Betriebsdruck min.	0.5 bar
Betriebsdruck max.	16 bar
Umgebungstemperatur min.	-10 °C
Umgebungstemperatur max.	50 °C
Betätigung	mechanisch
Reglerfunktion	mit Sekundärentlüftung
Reglertyp	verblockbar
Druckversorgung	einseitig
Verschlussart	für Vorhängeschloss
Medium	Druckluft neutrale Gase

R412006122

Gewicht 0.248 kg

## Werkstoff

Werkstoff Gehäuse	Polyamid
Werkstoff Frontplatte	Acrylnitril-Butadien-Styrol
Werkstoff Dichtungen	Acrylnitril-Butadien-Kautschuk
Werkstoff Gewindebuchse	Zink-Druckguss
Materialnummer	R412006122

## Technische Informationen

Der Drucktaupunkt muss mindestens 15 °C unter der Umgebungs- und Mediumtemperatur liegen und darf max. 3 °C betragen.

Der hintere Manometer-Anschluss des Druckregelventils ist mit einem Verschlussstopfen verschlossen, der vordere ist offen. Je nach Kundenapplikation kann ein zweiter Verschlussstopfen benötigt werden. Bitte separat bestellen (siehe Zubehör).

Nenndurchfluss  $Q_n$  bei Sekundärdruck  $p_2 = 6$  bar und  $\Delta p = 1$  bar

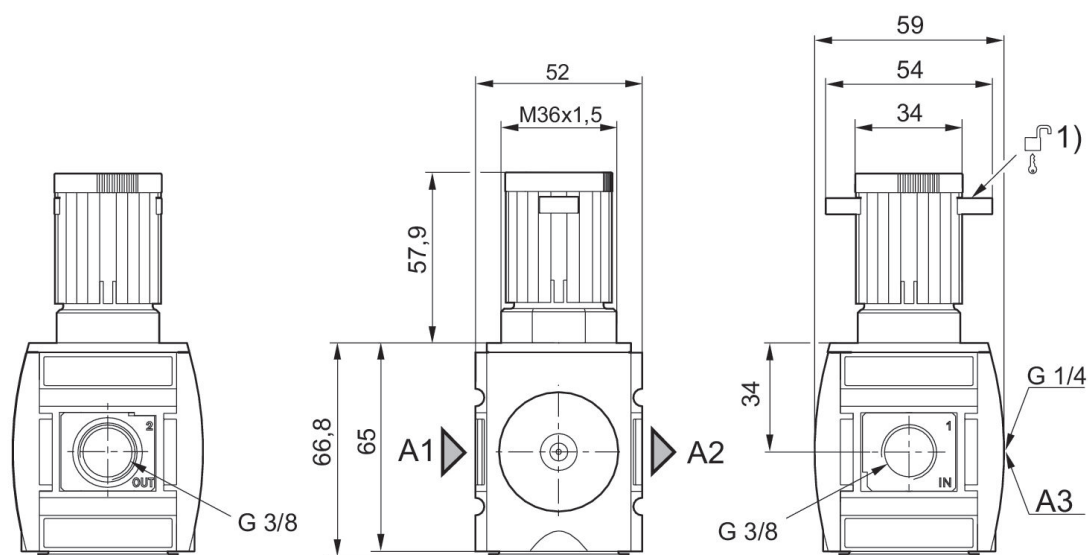
Die Änderung der Durchflussrichtung (von Luftspeisung links auf Luftspeisung rechts) erfolgt durch einen um 180° in der vertikalen Achse gedrehten Einbau. Weitere Details entnehmen Sie bitte der Betriebsanleitung.

Sekundärentlüftung (> 0,3 bar über eingestelltem Druck)

Mit Rückentlüftung (>3 bar)

Manometer separat bestellen

## Abmessungen in mm

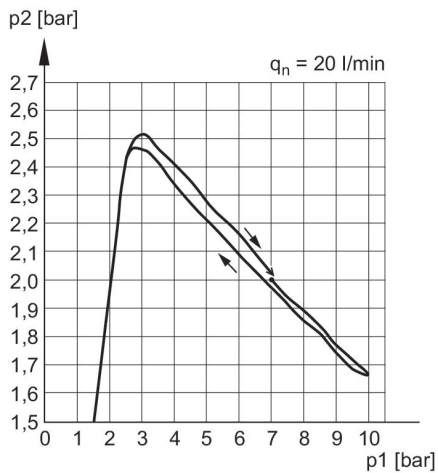


A1 = Eingang  
A2 = Ausgang  
A3 = Manometeranschluss

1) Befestigungsmöglichkeit für Vorhängeschlösser, Bügel max. Ø 8

## Druckkennlinie

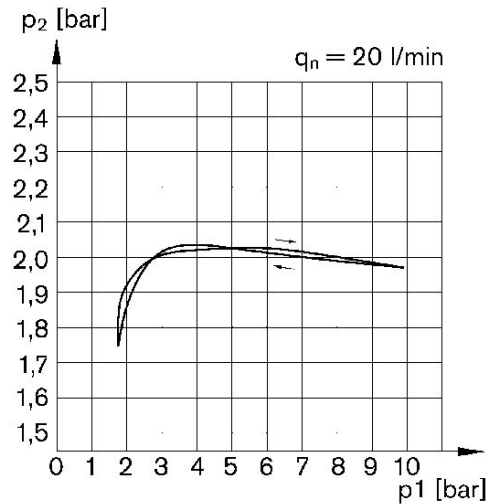
Version sichere Rückentlüftung bei Abfall (Wegnahme) des Vordrucks



p1 = Betriebsdruck  
p2 = Sekundärdruck  
qn = Nenndurchfluss

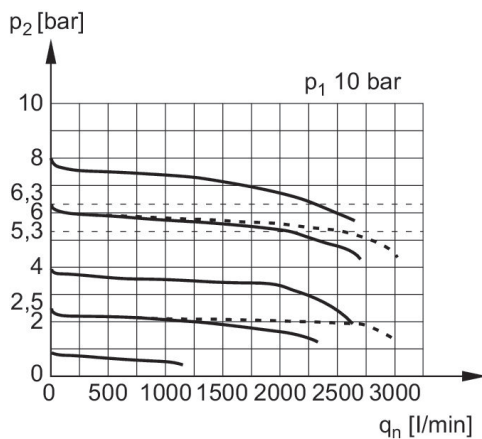
## Druckkennlinie

Version Standard



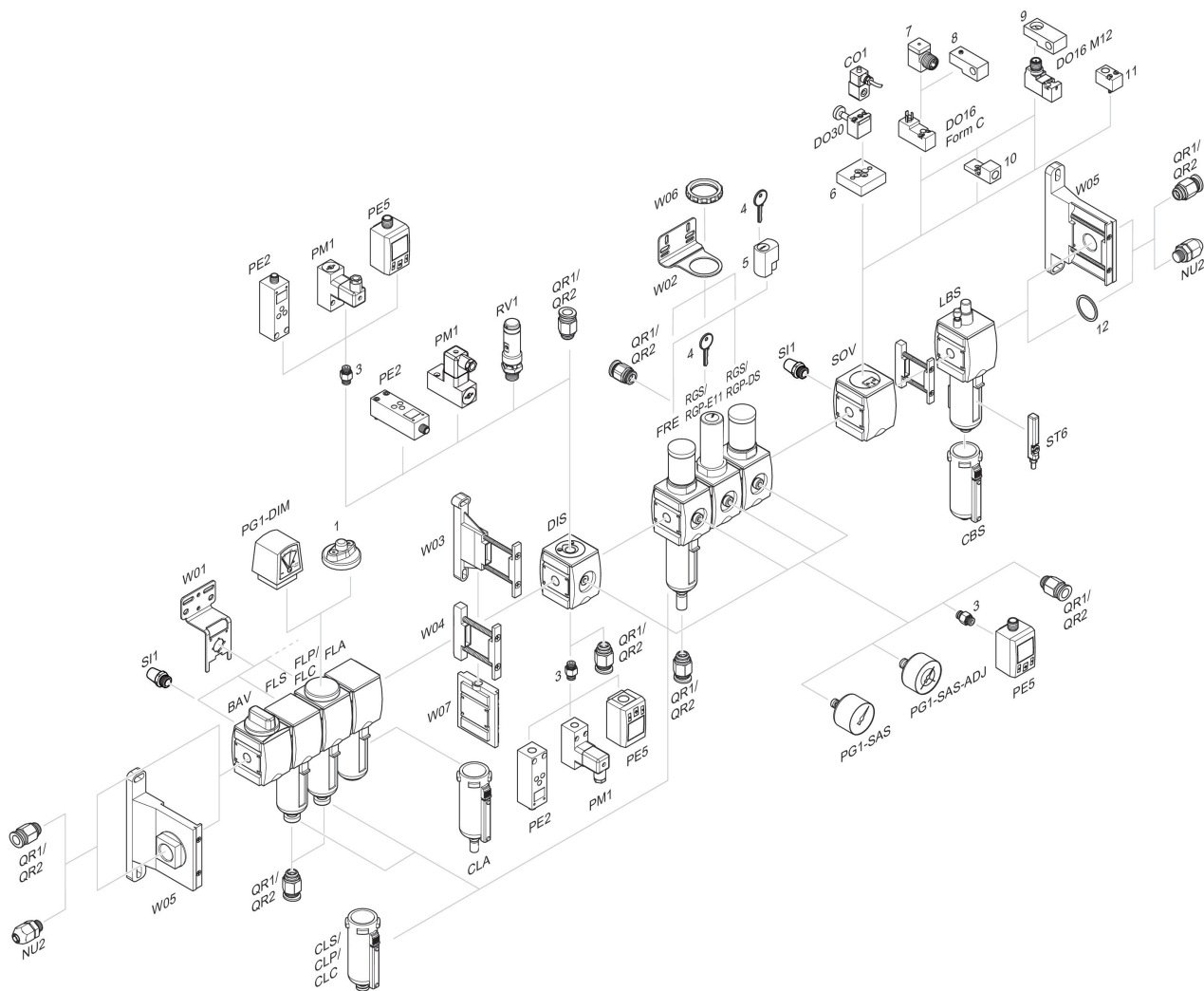
p1 = Betriebsdruck  
p2 = Sekundärdruck  
qn = Nenndurchfluss

## Durchflusscharakteristik (p2: 0,5 - 8 bar)



p1 = Betriebsdruck  
p2 = Sekundärdruck  
qn = Nenndurchfluss

## Zubehörübersicht



1 = Verschmutzungsanzeige 3 = Doppelnippel 4 = Schlüssel für E11-Schließung 5 = Einsteckschloss 6 = Adapterplatte DO30 7 = Adapter, Serie CON-VP 8 = Montagehilfe DO16, Form C 9 = Montagehilfe DO16, M12 10 = Adapter externe Steuerluft 11 = Adapter pneumatische Betätigung 12 = Dichtring