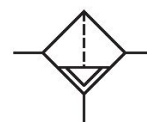


## シリーズ AS2

AVENTICS AS2 シリーズは、汎用アプリケーション向けのモジュール式の多用途メンテナンス装置です。このシリーズは、コンパクトなサイズで、非常に効率的で、軽量で、使いやすい製品です。AVENTIC AS シリーズは、簡素化された組み立てとメンテナンス作業で信頼性、安全性、効率を保証します。



## 技術データ

ブランチ

コンポーネント

タンク

ポート

フィルター孔幅

定格吐出 Qn

結露排水

作動圧力 (最小)

作動圧力の最大値

最少周囲温度

最高周囲温度

中間

ISO 8573-1:2010に準じた最大到達圧縮空気クラス

タンク容量 フィルター

フィルターエレメント

推奨される前フィルター

重量

覗きガラス

産業

前フィルター

金属タンク、覗きガラス付き

G 1/4

0.3  $\mu\text{m}$ 

400 l/min

全自動、無圧 閉じる

1.5 bar

16 bar

-10 °C

50 °C

圧縮空気

中性ガス

2 : - : 3

12 cm<sup>3</sup>

交換可能

5  $\mu\text{m}$ 

0.53 kg

窓付き

R412006026

取付け位置

垂直

型式

ブロック化可能

## 材質

材質 ハウジング

ポリアミド

材質 フロントプレート

アクリルニトリル・ブタディエンスチロール プラスチック

材質 ガスケット

アクリルニトリル・ブタディエンゴム

材質 ねじブッシュ

亜鉛ダイカスト

材質 タンク

亜鉛ダイカスト

材質 フィルターインサート

しみ込ませた紙

マテリアル番号

R412006026

## 技術情報

圧力露点は、環境温度および媒体温度を最低 15 °C 下回る必要があります。最高温度は 3 °C です。

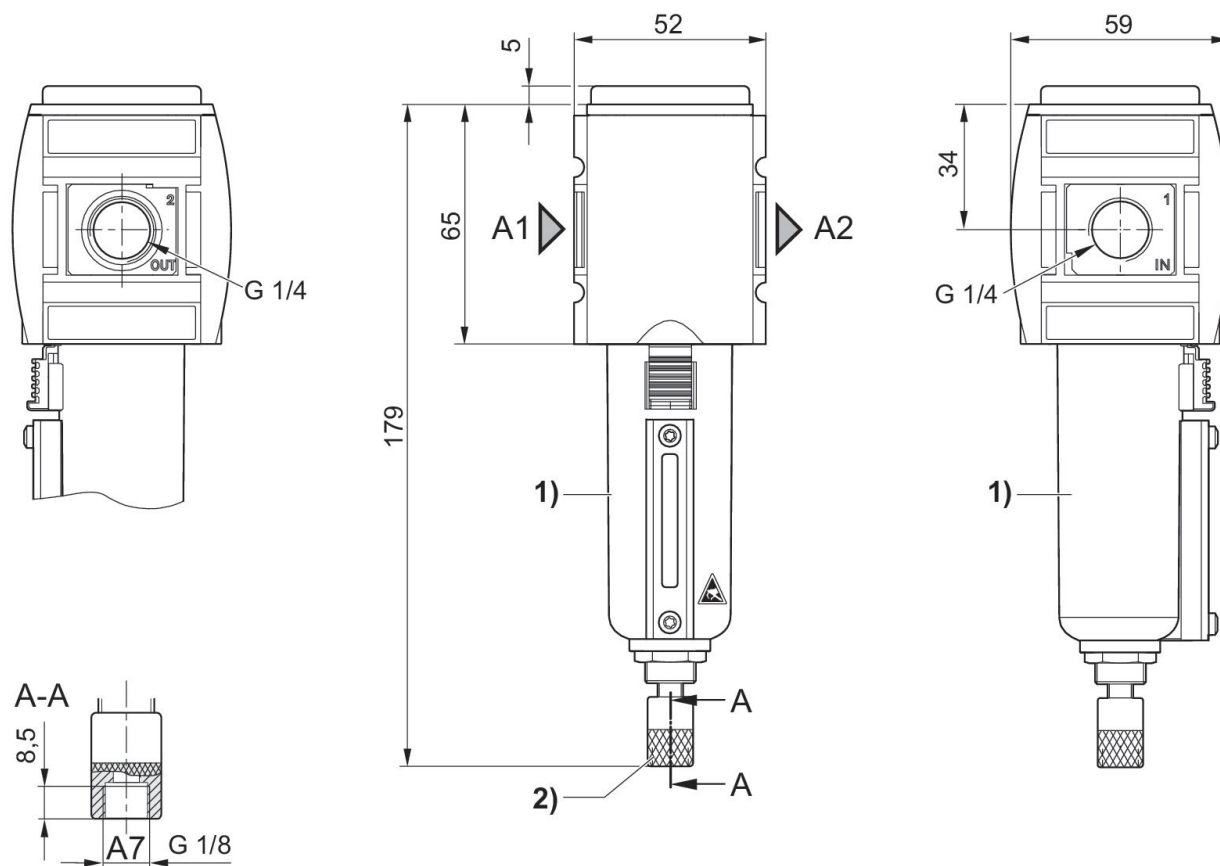
定格吐出  $Q_n$ 、二次圧力  $p_2 = 6 \text{ bar}$  および  $\Delta p = 0,1 \text{ bar}$  の場合

フロー方向の変更 ( 空気の左注入から空気の右注入へ ) には水平軸180°回転して取り付けます。

詳細は取扱説明書を参照してください。

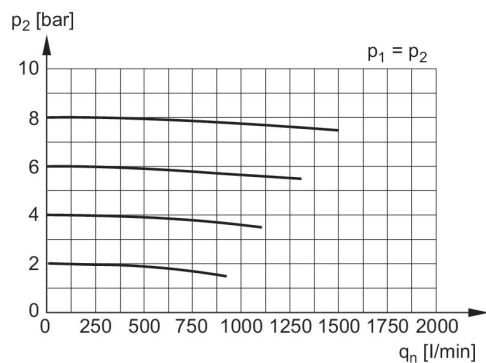
R412006026

## 寸法 ( mm )



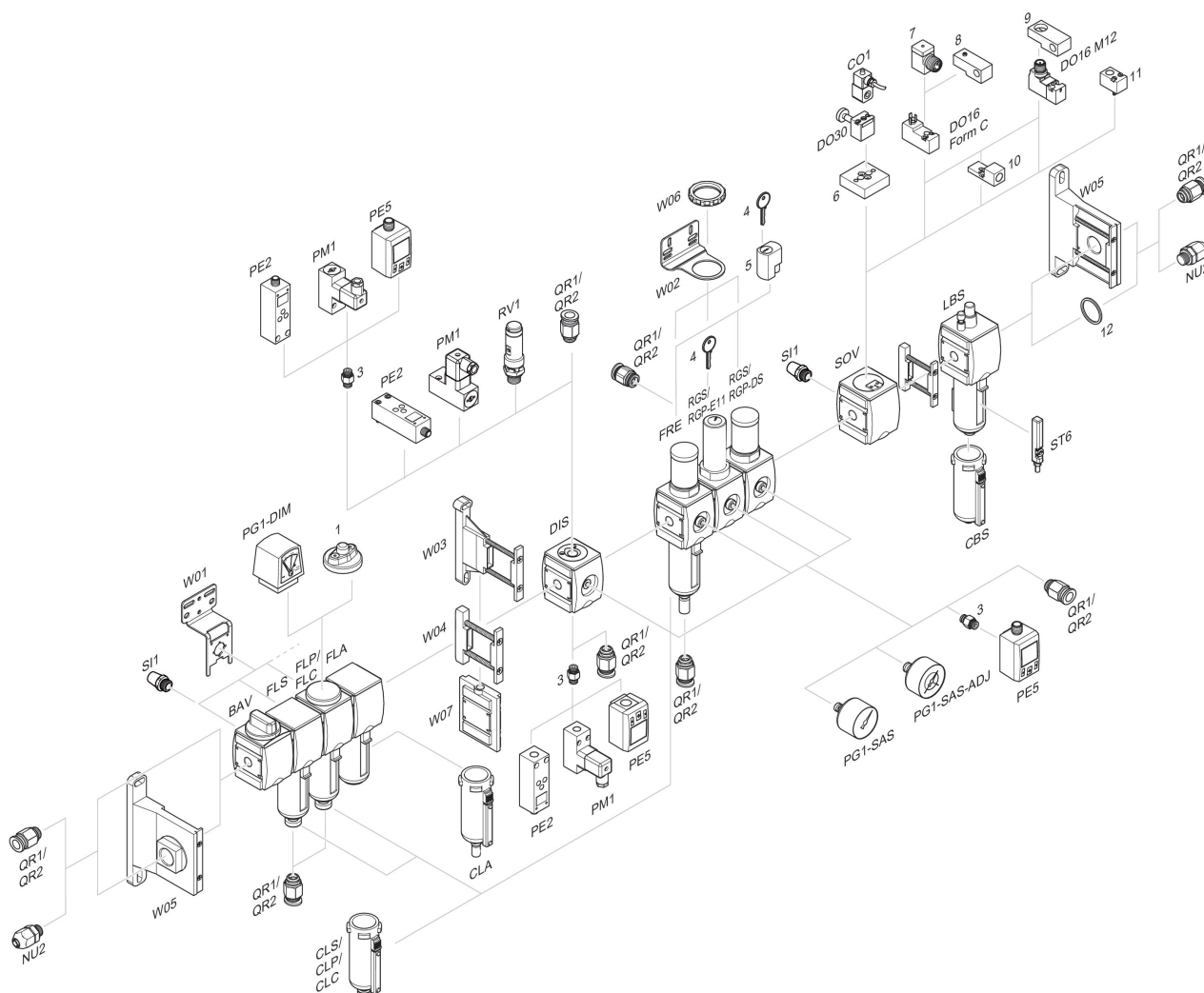
- A1 = 入力
- A2 = 出力
- A7 = 結露排水
- 1) 水準表示付き金属タンク
- 2) 全自動結露排水

## 吐出特性, $p_2 = 0,05 - 7 \text{ bar}$



- p1 = 作動圧力
- p2 = 二次圧力
- qn = 定格吐出

## 付属品概要



1 = 汚れ表示 3 = ダブルニップル 4 = E11 ロック用キー 5 = 彫り込み型箱鍵 6 = アダプタープレート DO30 7 = アダプター, シリーズ CON-VP 8 = 取付け器具 DO16, 型C 9 = 取付け器具 DO16, M12 10 = 外部パイロットエアに適しています 11 = アダプター 空圧作動 12 = 封リング