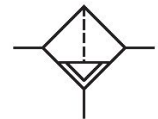


R412006014

シリーズ AS2

AVENTICS AS2 シリーズは、汎用アプリケーション向けのモジュール式の多用途メンテナンス装置です。このシリーズは、コンパクトなサイズで、非常に効率的で、軽量で、使いやすい製品です。AVENTIC AS シリーズは、簡素化された組み立てとメンテナンス作業で信頼性、安全性、効率を保証します。



技術データ

ブランド

コンポーネント

タンク

ポート

フィルター孔幅

定格吐出 Qn

結露排水

作動圧力 (最小)

作動圧力の最大値

最少周囲温度

最高周囲温度

中間

ISO 8573-1:2010に準じた最大到達圧縮空気クラス

タンク容量 フィルター

フィルターエレメント

重量

取付け位置

型式

産業

フィルター

PC タンク、PA 保護ガード付き

G 3/8

40 µm

2100 l/min

全自動、無圧 閉じる

1.5 bar

16 bar

-10 °C

50 °C

圧縮空気

中性ガス

7 : 7 : -

28 cm³

交換可能

0.255 kg

垂直

ブロック化可能

材質

材質 ハウジング

ポリアミド

材質 フロントプレート

アクリルニトリル・ブタディエンスチロール プラスチック

材質 ガスケット

アクリルニトリル・ブタディエンゴム

材質 ねじブッシュ

亜鉛ダイカスト

材質 タンク

ポリカーボネート

材質 保護ガード

ポリアミド

材質 フィルターインサート

ポリエチレン

マテリアル番号

R412006014

技術情報

圧力露点は、環境温度および媒体温度を最低 15 °C 下回る必要があります。最高温度は 3 °C です。

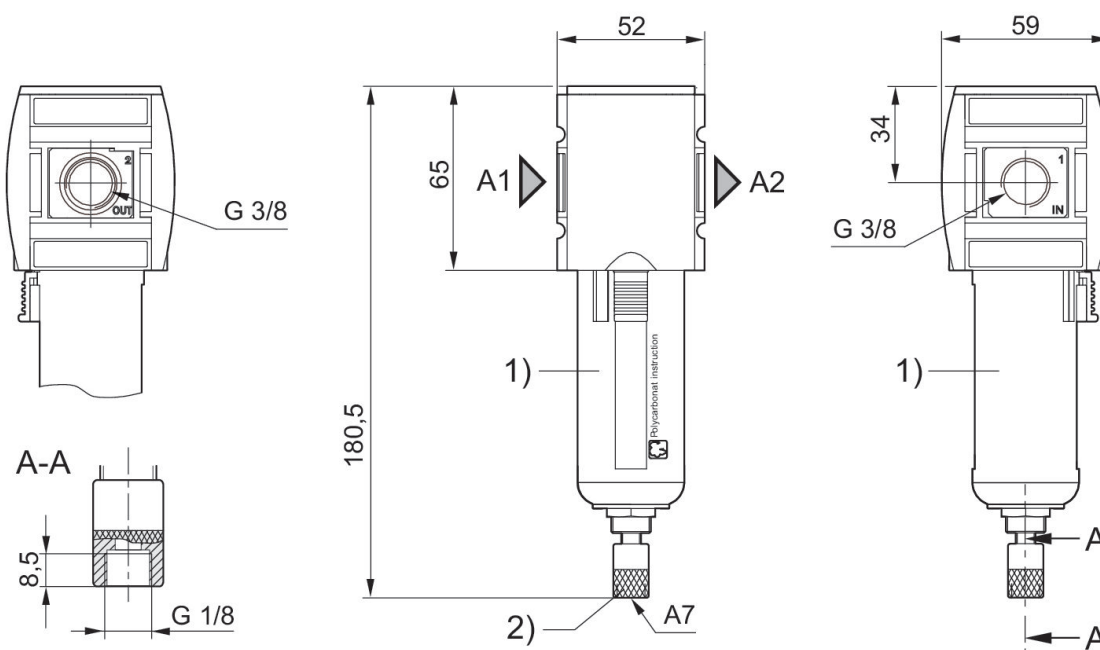
注：ポリカーボネートリザーバは、溶媒感受性です。補足情報は、「顧客情報」。

定格吐出 Qn、二次圧力 p2 = 6 bar および Δp = 1 bar の場合

フロー方向の変更（空気の左注入から空気の右注入へ）には水平軸180°回転して取り付けます。詳細は取扱説明書を参照してください。

構造に基づき、液体油または水の分離にも適しています。

寸法 (mm)



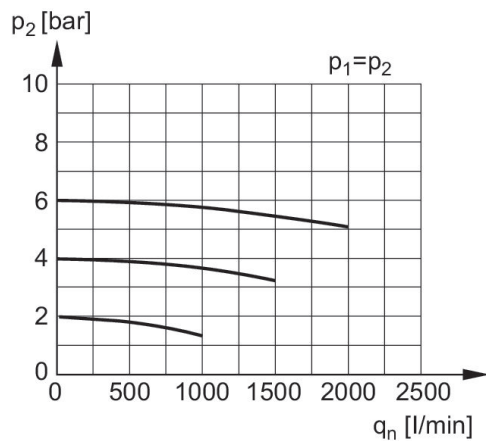
A1 = 入力
A2 = 出力

R412006014

A7 = 結露排水

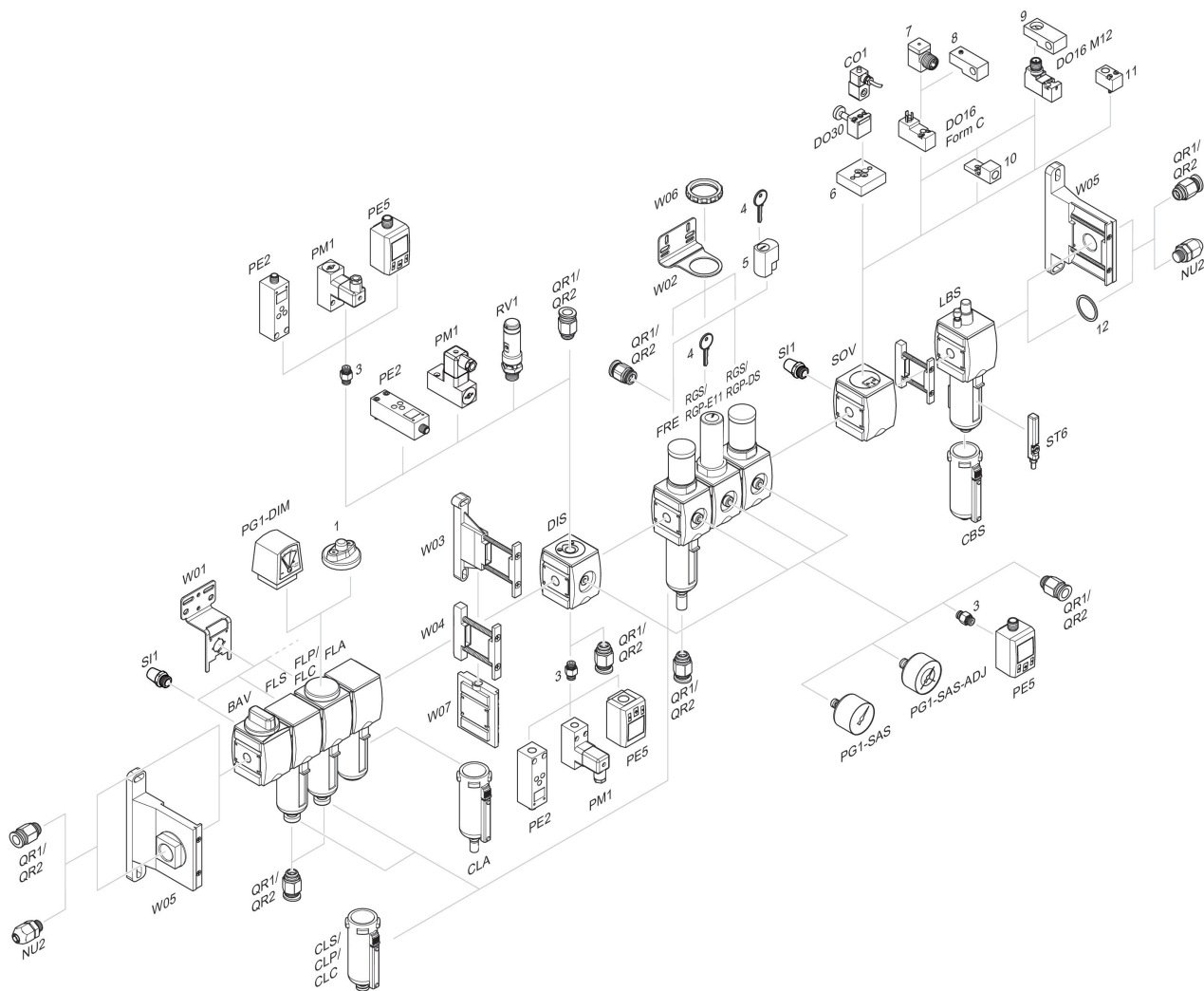
- 1) プラスチック製タンクとプラスチック製保護ガード、覗き窓付き
- 2) 全自動結露排水

吐出特性, $p_2 = 0,05 - 7 \text{ bar}$



p_1 = 作動圧力
 p_2 = 二次圧力
 q_n = 定格吐出

付属品概要



1 = 汚れ表示 3 = ダブルニップル 4 = E11 ロック用キー 5 = 彫り込み型箱鍵 6 = アダプタープレート DO30 7 = アダプター, シリーズ CON-VP 8 = 取付け器具 DO16, 型C 9 = 取付け器具 DO16, M12 10 = 外部パイロットエアに適しています 11 = アダプター 空圧作動 12 = 封リング