

Serie AS2

La serie AS2 di AVENTICS è costituita da un gruppo trattamento aria modulare, versatile per applicazioni universali. Questa serie offre dimensioni compatte, è altamente efficiente, leggera e facile da utilizzare. La serie AS AVENTICS assicura affidabilità, sicurezza ed efficienza con montaggio e manutenzione semplificati.



Dati tecnici

| | |
|---|--|
| Settore | Industria |
| Componenti | Filtro |
| Contenitore | contenitore in PC con gabbia di protezione in PA |
| Raccordo | G 3/8 |
| Grado di filtraggio | 40 µm |
| Portata nominale Qn | 2100 l/min |
| Scarico di condensa | automatico, chiuso senza pressione |
| Pressione di esercizio min. | 1.5 bar |
| Pressione di esercizio max | 16 bar |
| Temperatura ambiente min. | -10 °C |
| Temperatura ambiente max. | 50 °C |
| Fluido | Aria compressa Gas neutri |
| Max. classe dell'aria compressa raggiungibile secondo ISO 8573-1:2010 | 7 : 7 : - |
| Volume contenitore del filtro | 28 cm ³ |
| Elemento filtrante | sostituibile |
| Peso | 0.255 kg |
| Posizione di montaggio | verticale |
| Tipo | montabile in batteria |

Materiale

| | |
|--------------------------------|--|
| Materiale corpo | Poliammide |
| Materiale piastra frontale | Plastica acrilonitrile-butadiene-stirene |
| Materiale guarnizioni | Gomma acrilonitrile-butadiene |
| Materiale boccola filettata | Pressofuso di zinco |
| Materiale contenitore | Policarbonato |
| Materiale gabbia di protezione | Poliammide |
| Materiale cartuccia filtro | polietilene |
| Codice | R412006014 |

Informazioni tecniche

Il punto di rugiada in pressione deve essere inferiore alla temperatura ambiente e a quella del fluido di almeno 15 °C e non superare il valore di 3 °C .

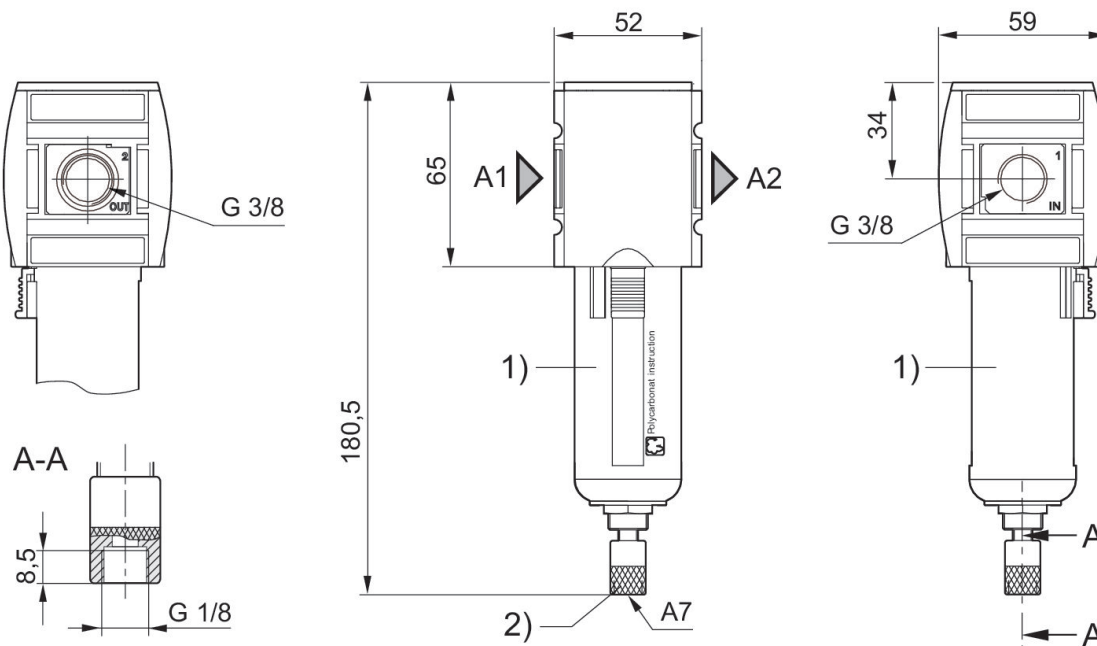
Nota: i contenitori di policarbonato sono sensibili a solventi, ulteriori indicazioni sono riportate sotto "Informazioni clienti".

Portata nominale Q_n con pressione secondaria $p_2 = 6$ bar e $\Delta p = 1$ bar

Modifica direzione di flusso (da alimentazione aria sinistra a alimentazione aria destra) avviene mediante un montaggio ruotato di 180° sull'asse verticale. Per maggiori dettagli consultare le istruzioni per l'uso.

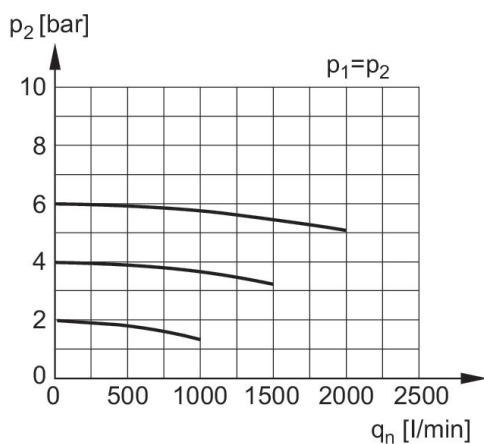
Grazie al tipo di costruzione, idoneo anche per la deposizione di olio liquido e acqua.

Dimensioni in mm



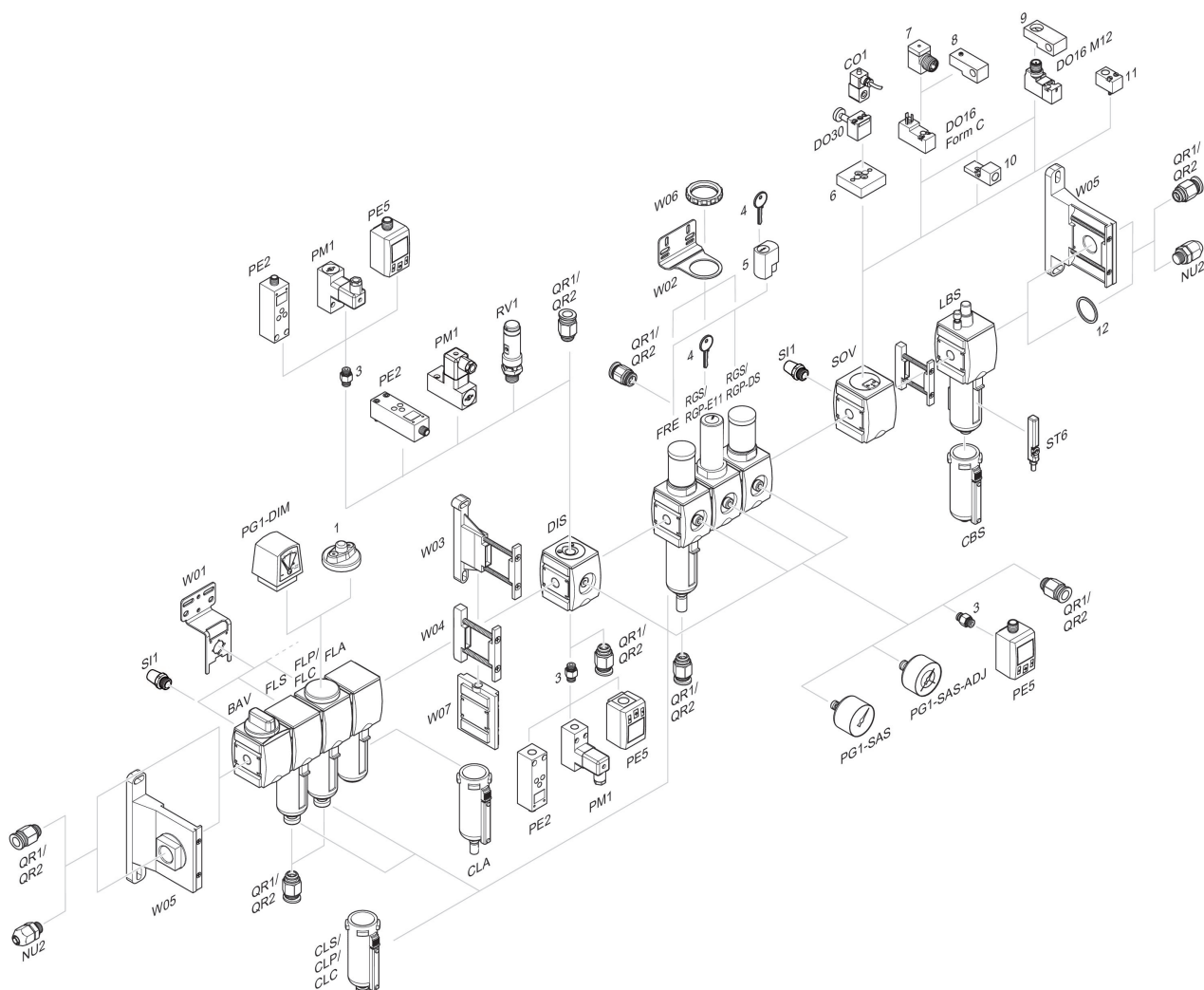
- A1 = ingresso
- A2 = uscita
- A7 = scarico di condensa
- 1) Recipiente e gabbia di protezione in plastica con finestrella di controllo
- 2) Scarico di condensa automatico

Caratteristica della portata, $p_2 = 0,05$ - 7 bar



- p_1 = Pressione di esercizio
- p_2 = Pressione secondaria
- q_n = Portata nominale

Panoramica accessori



1 = Indicatore di sporco 3 = Nipplo doppio 4 = Chiave per chiusura E11 5 = serratura ad innesto 6 = Piastra di adattamento DO30 7 = Adattatore, Serie CON-VP 8 = Dispositivo di montaggio DO16, forma C 9 = Dispositivo di montaggio DO16, M12 10 = Adattatore aria di pilotaggio esterna 11 = Adattatore azionamento pneumatico 12 = Anello di tenuta