

## Série AS2

A série AS2 da AVENTICS é uma unidade de manutenção modular e versátil para aplicação universal. Esta série tem dimensões compactas e alta eficiência, além de ser leve e fácil de usar. A série AS da AVENTICS garante confiabilidade, segurança e eficiência com montagem e manutenção simplificadas.



## Dados técnicos

|  |   |
|--|---|
| Setor  | Indústria                                 |
| Componentes  | Filtro                                    |
| Recipiente   | recipiente PC com cesto protetor PA       |
| Conexão  | G 3/8                                     |
| Largura dos poros do filtro                                      | 5 µm                                      |
| Fluxo nominal Qn   | 2100 l/min                                |
| Descarga de condensação  | totalmente automático, aberto sem pressão |
| Pressão de operação mín.   | 1.5 bar                                   |
| Pressão de operação máx.   | 16 bar                                    |
| Temperatura ambiente mín.  | -10 °C                                    |
| Temperatura ambiente máx.  | 50 °C                                     |
| Fluido   | Ar comprimido<br>Gases neutros            |
| Classe de pressão máx. possível, de acordo com a ISO 8573-1:2010 | 6 : 7 : -                                 |
| Volume de recipiente filtro                                      | 28 cm <sup>3</sup>                        |
| Elemento filtrante   | substituível                              |
| Peso   | 0.255 kg                                  |
| Local de montagem  | vertical                                  |
| Modelo   | bloqueável                                |

## Material

|                             |  |
|-----------------------------|--|
| Material de caixa           | Poliamida                                |
| Material placa dianteira    | Plástico acrilonitrila-butadieno-estírol |
| Material de vedações        | Borracha de acrilonitrila butadieno      |
| Material bucha rosqueada    | Zinco moldado a pressão                  |
| Material recipiente         | Policarbonato                            |
| Material cesto de proteção  | Poliamida                                |
| Material cartucho de filtro | polietileno                              |
| Nº de material              | R412006010                               |

## Informações técnicas

O ponto de condensação de pressão deve ser pelo menos 15 °C abaixo da temperatura ambiente e do fluido e um máximo de 3 °C .

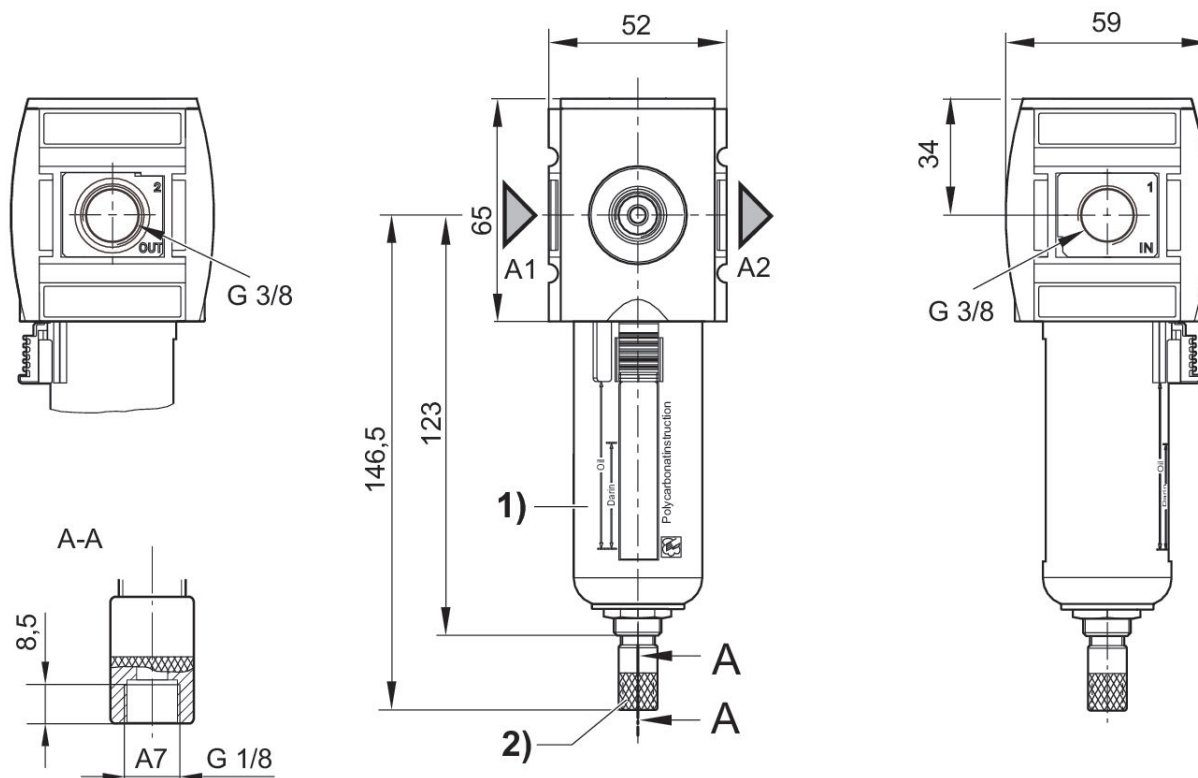
Observe o seguinte: os recipientes em policarbonato são suscetíveis a solventes, consulte as informações complementares em "Informações ao Cliente".

Fluxo nominal  $Q_n$  com pressão secundária  $p_2 = 6$  bar e  $\Delta p = 1$  bar

A alteração da direção do fluxo de passagem (da alimentação de ar à esquerda para a alimentação de ar à direita) é feita por uma montagem girada 180° no eixo vertical. Mais informações podem ser obtidas no manual de operação.

Devido à forma de construção, também é apropriado para a filtragem de óleo líquido ou água.

## Dimensões em mm



A1 = entrada

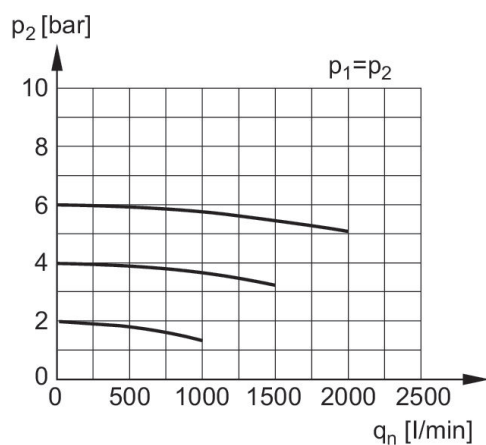
A2 = saída

A7 = Descarga de condensado

1) Suporte plástico com cesto de proteção com janela de observação

2) Evacuação de condensado totalmente automática

## Característica de fluxo, $p_2 = 0,05 - 7$ bar

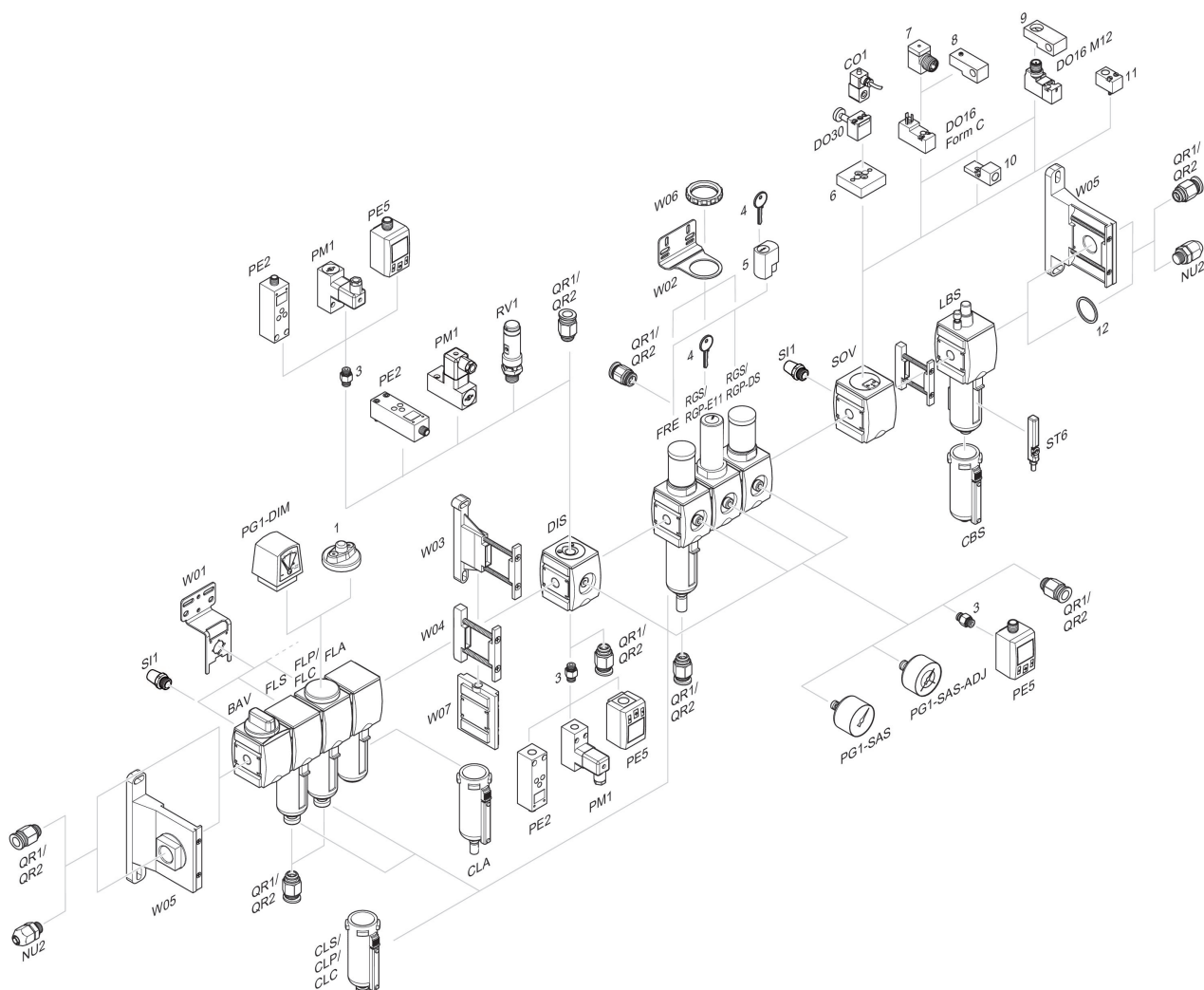


$p_1$  = Pressão de operação

$p_2$  = Pressão secundária

$q_n$  = Fluxo nominal

## Visão geral de acessórios



1 = Indicador de sujeira 3 = Niple duplo 4 = Chave para fechamento E11 5 = fechadura de embutir 6 = Placa adaptadora DO30 7 = Adaptador, Série CON-VP 8 = Auxiliar de montagem DO16, formato C 9 = Auxiliar de montagem DO16, M12 10 = Adaptador de ar de comando externo 11 = Adaptador de acionamento pneumático 12 = Anel de vedação