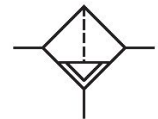


R412006010

シリーズ AS2

AVENTICS AS2 シリーズは、汎用アプリケーション向けのモジュール式の多用途メンテナンス装置です。このシリーズは、コンパクトなサイズで、非常に効率的で、軽量で、使いやすい製品です。AVENTIC AS シリーズは、簡素化された組み立てとメンテナンス作業で信頼性、安全性、効率を保証します。



技術データ

ブランド	産業
コンポーネント	フィルター
タンク	PC タンク、PA 保護ガード付き
ポート	G 3/8
フィルター孔幅	5 µm
定格吐出 Qn	2100 l/min
結露排水	全自動、無圧 開く
作動圧力 (最小)	1.5 bar
作動圧力の最大値	16 bar
最少周囲温度	-10 °C
最高周囲温度	50 °C
中間	圧縮空気 中性ガス
ISO 8573-1:2010に準じた最大到達圧縮空気クラス	6 : 7 : -
タンク容量 フィルター	28 cm ³
フィルターエレメント	交換可能
重量	0.255 kg
取付け位置	垂直
型式	ブロック化可能

材質

材質	ハウジング	ポリアミド
材質	フロントプレート	アクリルニトリル・ブタディエンスチロール プラスチック
材質	ガスケット	アクリルニトリル・ブタディエンゴム
材質	ねじブッシュ	亜鉛ダイカスト
材質	タンク	ポリカーボネート
材質	保護ガード	ポリアミド
材質	フィルターインサート	ポリエチレン
マテリアル番号		R412006010

技術情報

圧力露点は、環境温度および媒体温度を最低 15 °C 下回る必要があります。最高温度は 3 °C です。

注：ポリカーボネートリザーバは、溶媒感受性です。補足情報は、「顧客情報」。

定格吐出 Q_n 、二次圧力 $p_2 = 6 \text{ bar}$ および $\Delta p = 1 \text{ bar}$ の場合

フロー方向の変更（空気の左注入から空気の右注入へ）には水平軸180°回転して取り付けます。詳細は取扱説明書を参照してください。

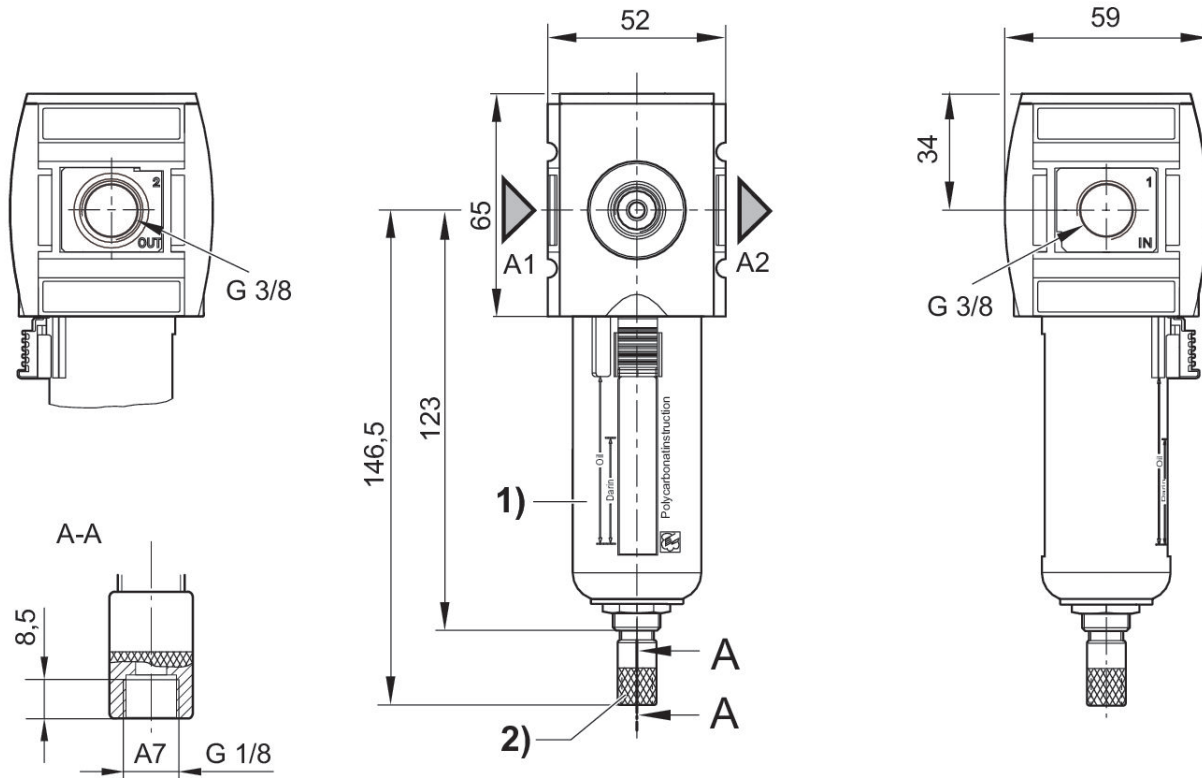
構造に基づき、液体油または水の分離にも適しています。

フィルター, シリーズ AS2-FLS

2024-03-19

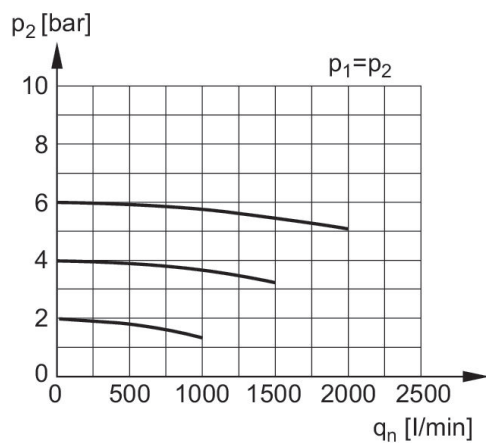
R412006010

寸法 (mm)



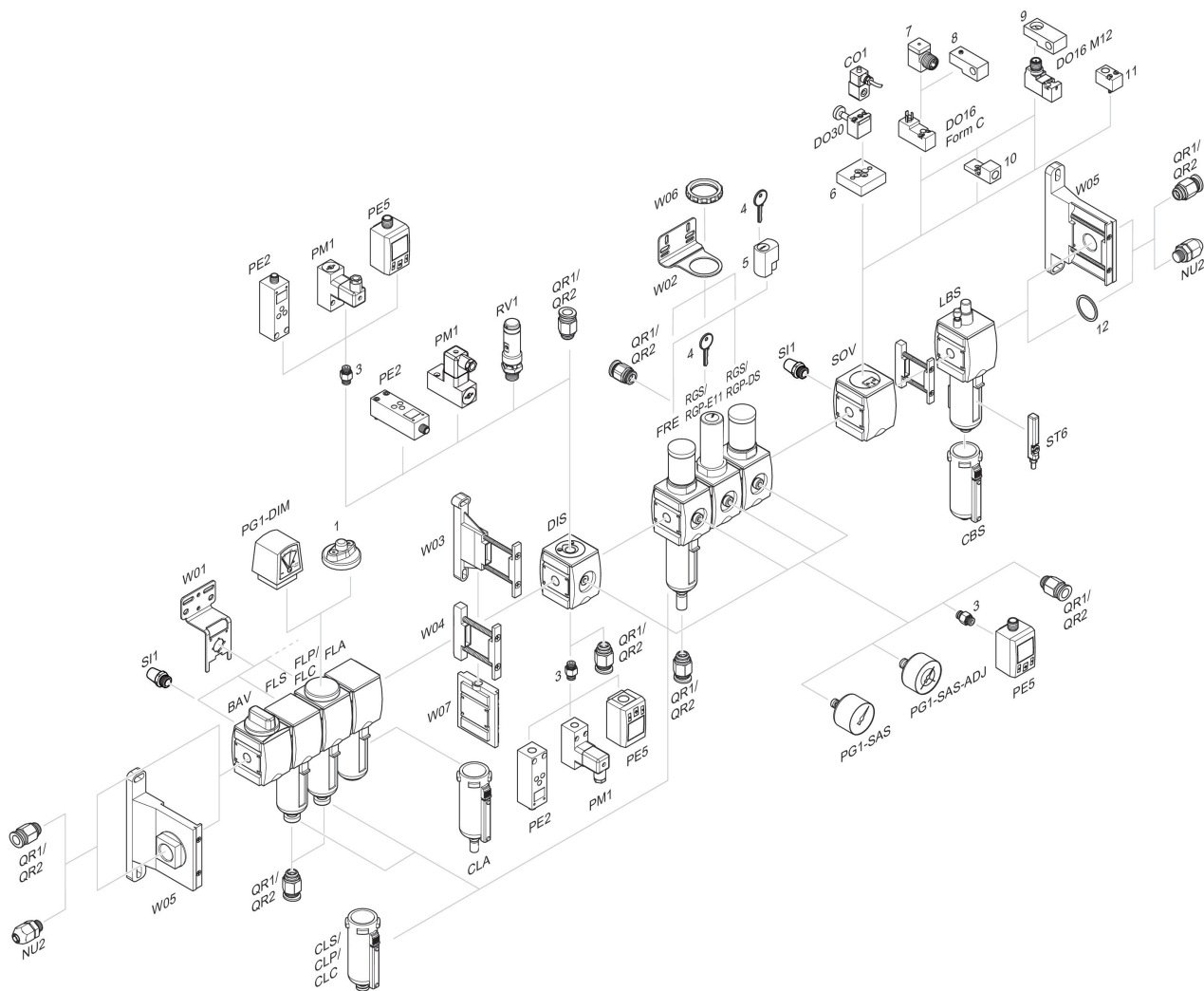
- A1 = 入力
 A2 = 出力
 A7 = 結露排水
 1) プラスチック製タンクとプラスチック製保護ガード、覗き窓付き
 2) 全自動結露排水

吐出特性, $p_2 = 0,05 - 7 \text{ bar}$



- p_1 = 作動圧力
 p_2 = 二次圧力
 q_n = 定格吐出

付属品概要



1 = 汚れ表示 3 = ダブルニップル 4 = E11 ロック用キー 5 = 彫り込み型箱鍵 6 = アダプタープレート DO30 7 = アダプター, シリーズ CON-VP 8 = 取付け器具 DO16, 型C 9 = 取付け器具 DO16, M12 10 = 外部パイロットエアに適しています 11 = アダプター 空圧作動 12 = 封リング