

Série AS2

A série AS2 da AVENTICS é uma unidade de manutenção modular e versátil para aplicação universal. Esta série tem dimensões compactas e alta eficiência, além de ser leve e fácil de usar. A série AS da AVENTICS garante confiabilidade, segurança e eficiência com montagem e manutenção simplificadas.



Dados técnicos

| | |
|--|-------------------------------------|
| Setor | Indústria |
| Componentes | Filtro |
| Recipiente | recipiente PC com cesto protetor PA |
| Conexão | G 3/8 |
| Largura dos poros do filtro | 5 µm |
| Fluxo nominal Qn | 2100 l/min |
| Descarga de condensação | semi-automático, aberto sem pressão |
| Pressão de operação mín. | 1.5 bar |
| Pressão de operação máx. | 16 bar |
| Temperatura ambiente mín. | -10 °C |
| Temperatura ambiente máx. | 50 °C |
| Fluido | Ar comprimido Gases neutros |
| Classe de pressão máx. possível, de acordo com a ISO 8573-1:2010 | 6 : 7 : - |
| Volume de recipiente filtro | 28 cm ³ |
| Elemento filtrante | substituível |
| Peso | 0.212 kg |
| Local de montagem | vertical |
| Modelo | bloqueável |

Material

| | |
|-----------------------------|--|
| Material de caixa | Poliamida |
| Material placa dianteira | Plástico acrilonitrila-butadieno-estírol |
| Material de vedações | Borracha de acrilonitrila butadieno |
| Material bucha rosqueada | Zinco moldado a pressão |
| Material recipiente | Policarbonato |
| Material cesto de proteção | Poliamida |
| Material cartucho de filtro | polietileno |
| Nº de material | R412006009 |

Informações técnicas

O ponto de condensação de pressão deve ser pelo menos 15 °C abaixo da temperatura ambiente e do fluido e um máximo de 3 °C .

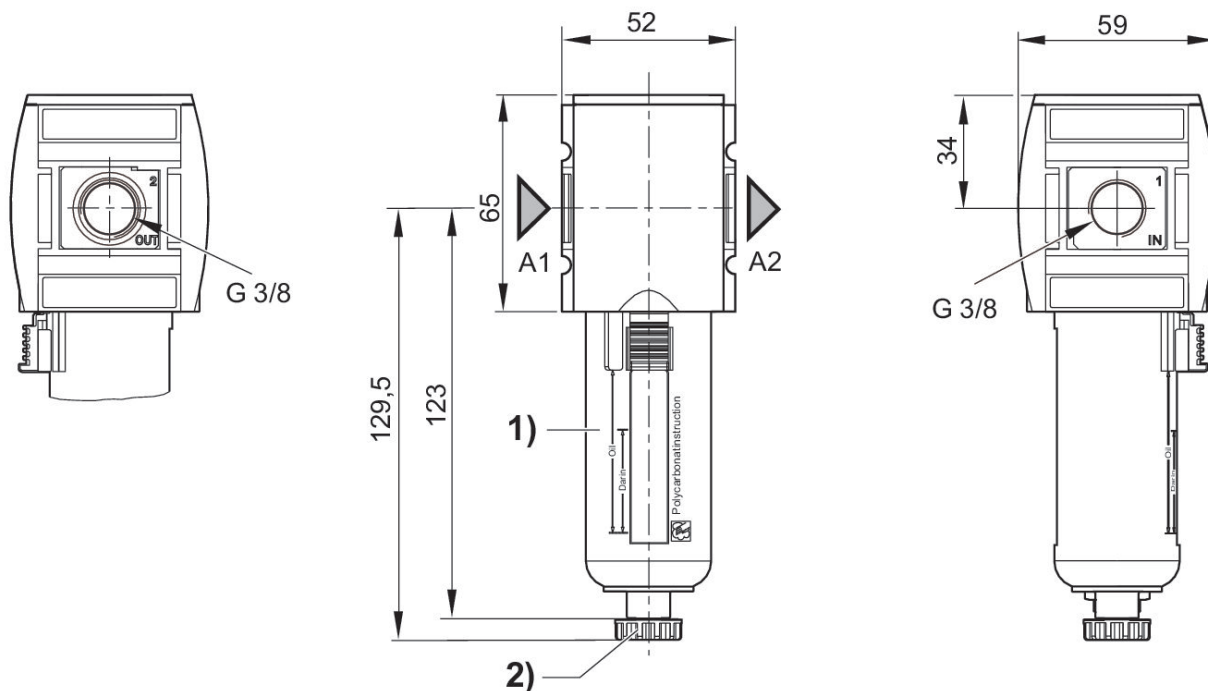
Observe o seguinte: os recipientes em policarbonato são suscetíveis a solventes, consulte as informações complementares em "Informações ao Cliente".

Fluxo nominal Q_n com pressão secundária $p_2 = 6$ bar e $\Delta p = 1$ bar

A alteração da direção do fluxo de passagem (da alimentação de ar à esquerda para a alimentação de ar à direita) é feita por uma montagem girada 180° no eixo vertical. Mais informações podem ser obtidas no manual de operação.

Devido à forma de construção, também é apropriado para a filtragem de óleo líquido ou água.

Dimensões em mm



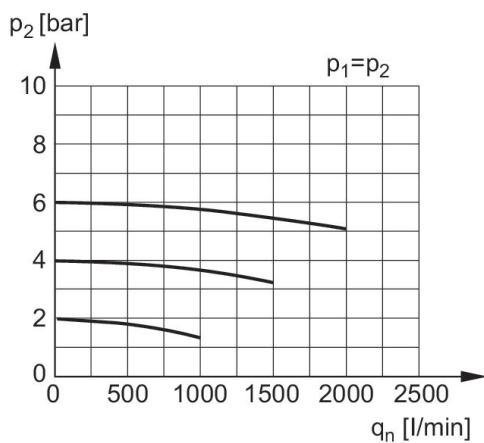
A1 = entrada

A2 = saída

1) Suporte plástico com cesto de proteção com janela de observação

2) Escoamento de condensado semi-automático

Característica de fluxo, $p_2 = 0,05 - 7$ bar

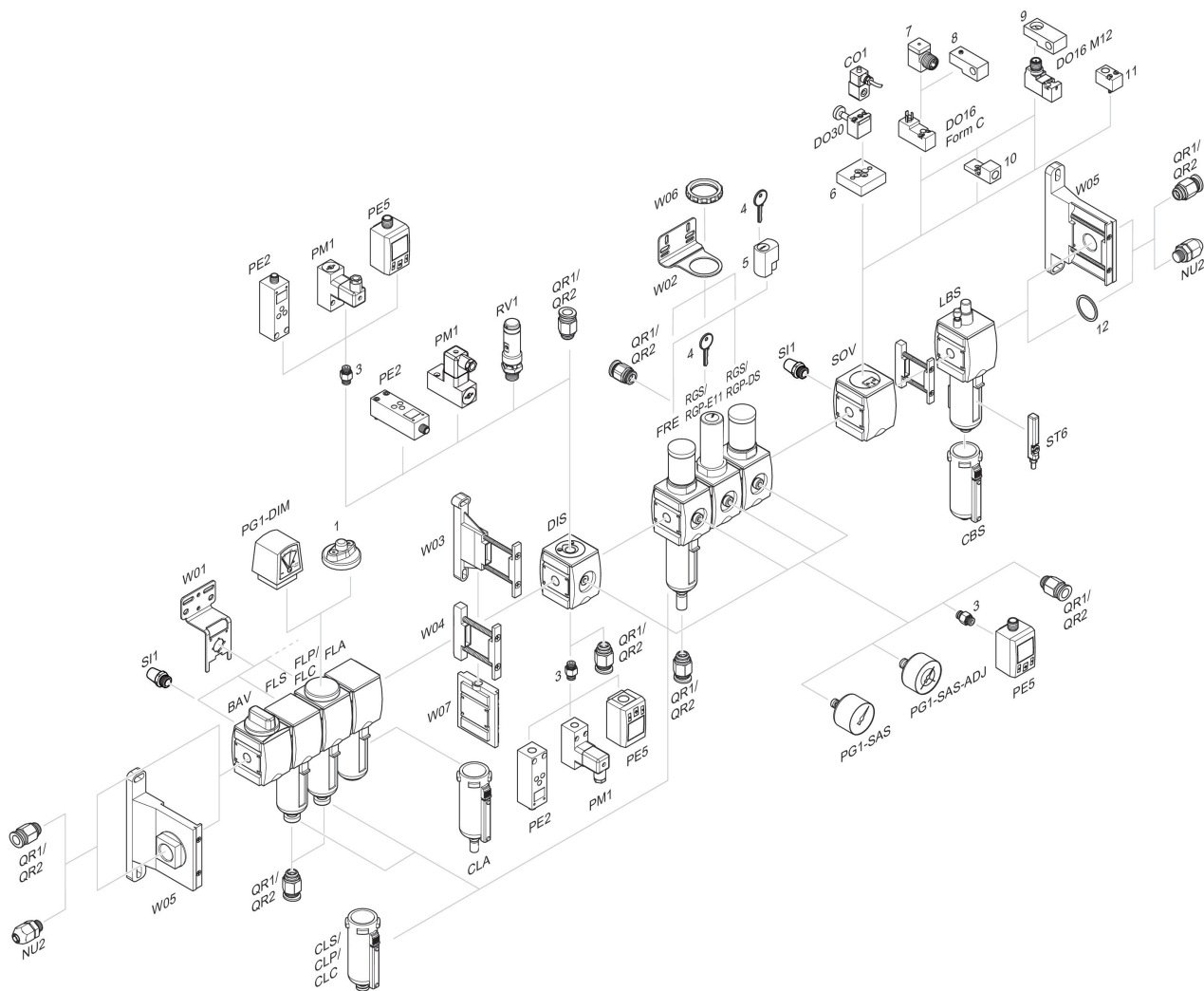


p_1 = Pressão de operação

p_2 = Pressão secundária

q_n = Fluxo nominal

Visão geral de acessórios



1 = Indicador de sujeira 3 = Niple duplo 4 = Chave para fechamento E11 5 = fechadura de embutir 6 = Placa adaptadora DO30 7 = Adaptador, Série CON-VP 8 = Auxiliar de montagem DO16, formato C 9 = Auxiliar de montagem DO16, M12 10 = Adaptador de ar de comando externo 11 = Adaptador de acionamento pneumático 12 = Anel de vedação