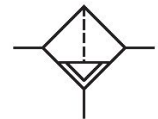


R412006007

シリーズ AS2

AVENTICS AS2 シリーズは、汎用アプリケーション向けのモジュール式の多用途メンテナンス装置です。このシリーズは、コンパクトなサイズで、非常に効率的で、軽量で、使いやすい製品です。AVENTIC AS シリーズは、簡素化された組み立てとメンテナンス作業で信頼性、安全性、効率を保証します。



技術データ

ブランチ	産業
コンポーネント	フィルター
タンク	金属タンク、覗きガラス付き
ポート	G 1/4
フィルター孔幅	5 µm
定格吐出 Qn	2100 l/min
結露排水	全自動、無圧 開く
作動圧力 (最小)	1.5 bar
作動圧力の最大値	16 bar
最少周囲温度	-10 °C
最高周囲温度	50 °C
中間	圧縮空気 中性ガス
ISO 8573-1:2010に準じた最大到達圧縮空気クラス	6 : 7 : -
タンク容量 フィルター	28 cm ³
フィルターエレメント	交換可能
重量	0.52 kg
覗きガラス	窓付き
取付け位置	垂直

R412006007

型式

ブロック化可能

材質

材質ハウジング

ポリアミド

材質フロントプレート

アクリルニトリル・ブタディエンスチロール プラスチック

材質ガスケット

アクリルニトリル・ブタディエンゴム

材質ねじブッシュ

亜鉛ダイカスト

材質タンク

亜鉛ダイカスト

材質フィルターインサート

ポリエチレン

マテリアル番号

R412006007

技術情報

圧力露点は、環境温度および媒体温度を最低 15 °C 下回る必要があります。最高温度は 3 °C です。

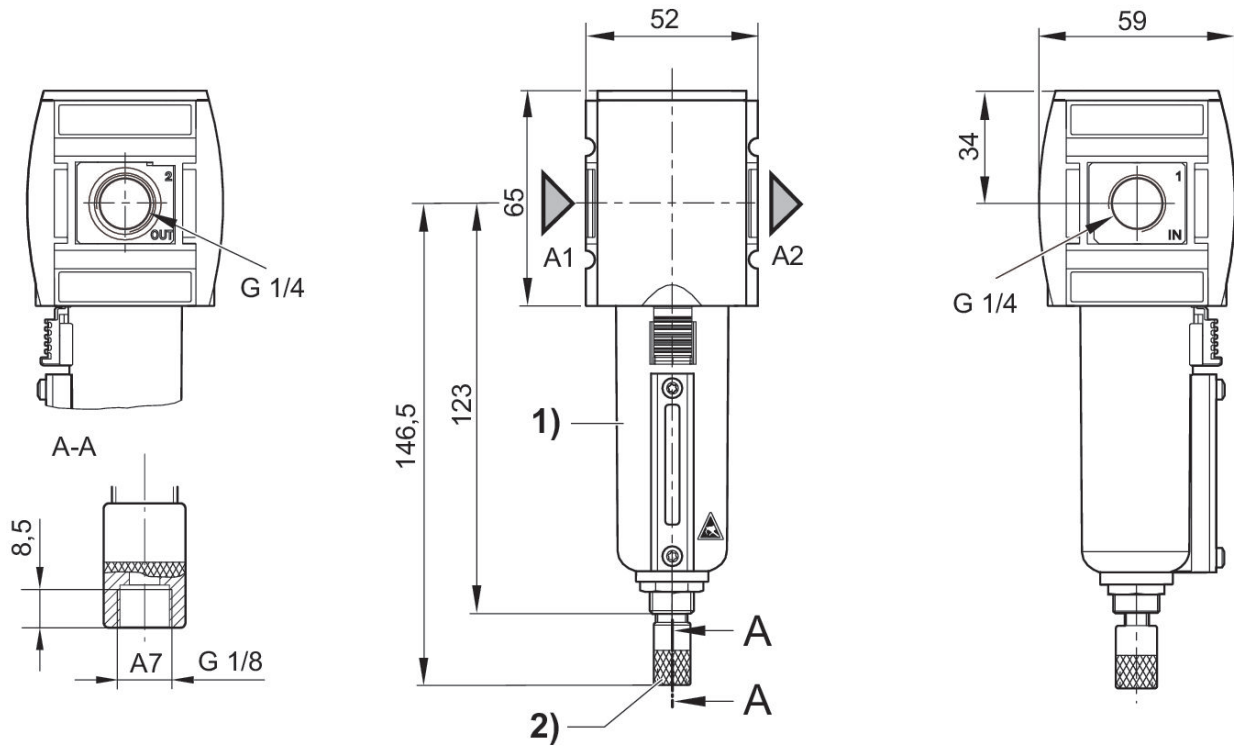
定格吐出 Q_n 、二次圧力 $p_2 = 6 \text{ bar}$ および $\Delta p = 1 \text{ bar}$ の場合

フロー方向の変更 (空気の左注入から空気の右注入へ) には水平軸180°回転して取り付けます。詳細は取扱説明書を参照してください。

構造に基づき、液体油または水の分離にも適しています。

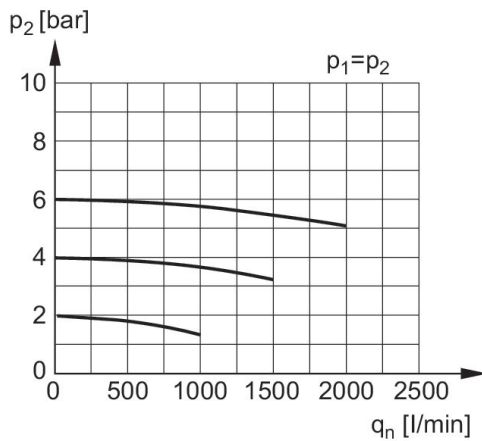
R412006007

寸法 (mm)



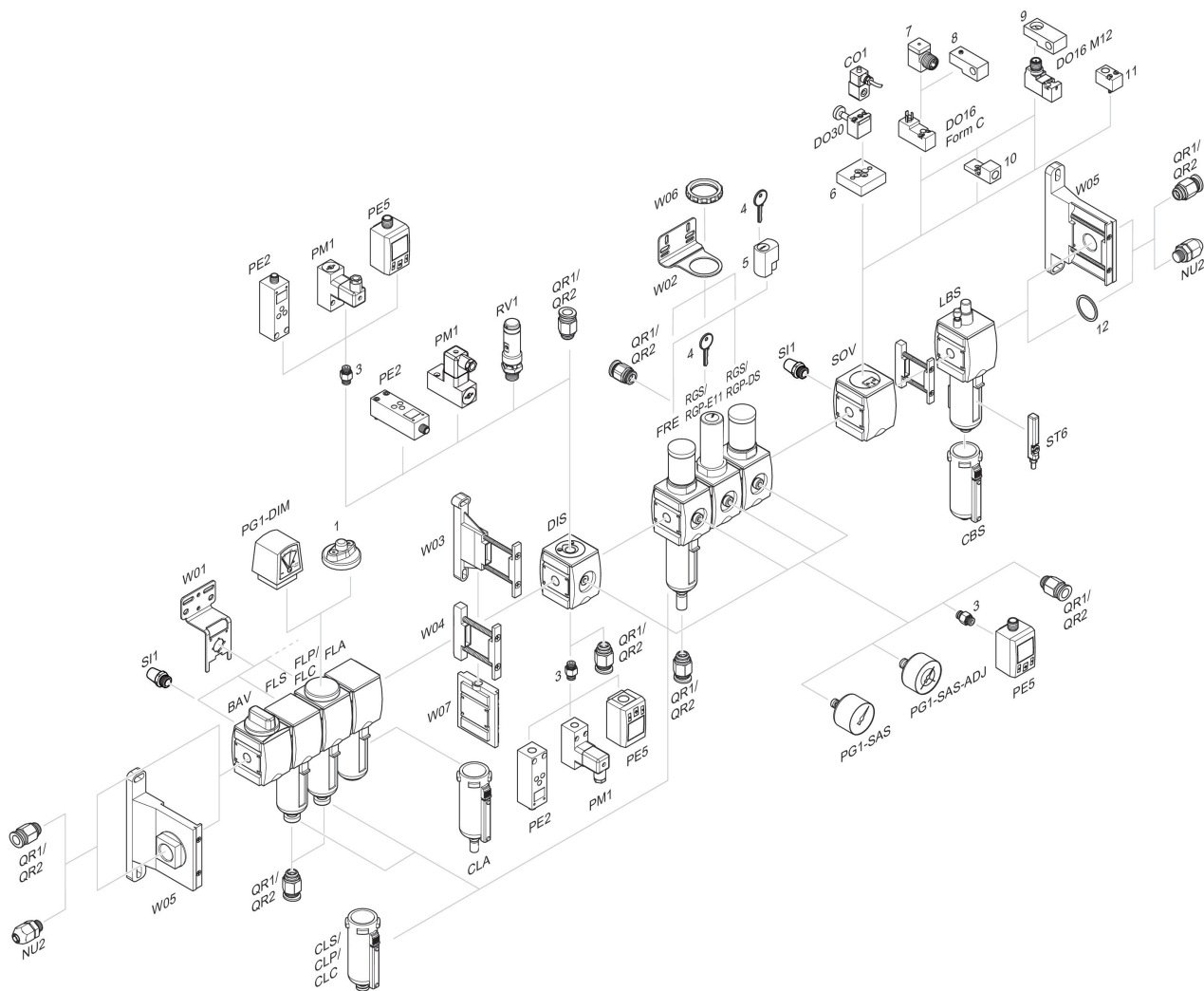
- A1 = 入力
 A2 = 出力
 A7 = 結露排水
 1) 水準表示付き金属タンク
 2) 全自動結露排水

吐出特性, $p_2 = 0,05 - 7 \text{ bar}$



- p_1 = 作動圧力
 p_2 = 二次圧力
 q_n = 定格吐出

付属品概要



1 = 汚れ表示 3 = ダブルニップル 4 = E11 ロック用キー 5 = 彫り込み型箱鍵 6 = アダプタープレート DO30 7 = アダプター, シリーズ CON-VP 8 = 取付け器具 DO16, 型C 9 = 取付け器具 DO16, M12 10 = 外部パイロットエアに適しています 11 = アダプター 空圧作動 12 = 封リング