

Série AS2

Le modèle AVENTICS série AS2 est une unité de maintenance modulaire et polyvalente pour applications universelles. Cette série offre des dimensions compactes, est hautement efficace, légère et conviviale. La série AS d'AVENTICS garantit fiabilité, sécurité et efficacité tout en offrant des efforts de montage et de maintenance réduits.



Données techniques

Secteur	Industrie
Composants	Filtre
Réservoir	Cuve en métal avec fenêtre
Orifice	G 1/4
Porosité du filtre	5 µm
Débit nominal Qn	2100 l/min
Purge	Entièrement automatique, ouvert sans pression
Pression de service min.	1.5 bar
Pression de service maxi	16 bar
Température ambiante min.	-10 °C
Température ambiante max.	50 °C
Fluide	Air comprimé Gaz neutres
Catégorie d'air comprimé max. atteignable selon la norme ISO 8573-1:2010	6 : 7 : -
Volume de cuve à filtre	28 cm ³
Élément de filtre	remplaçable
Poids	0.52 kg
Fenêtre	avec fenêtre
Position de montage	Vertical

Type de construction

montage en batterie possible

Matériau

Matériau boîtiers

Polyamide

Matériau plaque frontale

Plastique acrylonitrile-styrène-butadiène

Matériau joints

Caoutchouc nitrile (NBR)

Matériau douille fileté

Zinc coulé sous pression

Matériau réservoir

Zinc coulé sous pression

Matériau cartouche de filtre

Polyéthylène (PE)

Référence

R412006007

Informations techniques

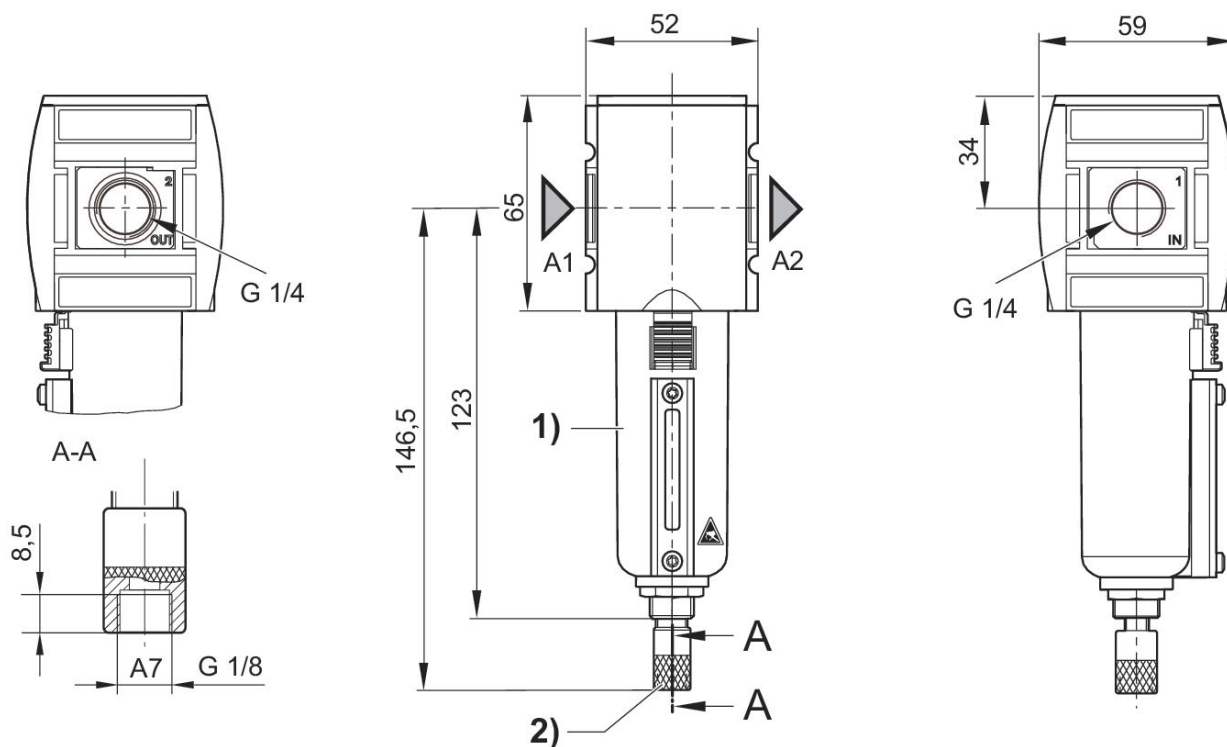
Le point de rosée sous pression doit se situer à au moins 15 °C sous la température ambiante et la température du fluide et peut atteindre max. 3 °C .

Débit nominal Qn avec pression secondaire p2 = 6 bar et $\Delta p = 1$ bar

La modification du sens de débit (d'une alimentation en air comprimé à gauche à une alimentation en air comprimé à droite) s'effectue en tournant le composant de 180° sur l'axe vertical. Pour de plus amples détails, veuillez consulter la notice d'instruction.

Grâce à sa conception, convient également pour la séparation d'huile liquide ou d'eau.

Dimensions en mm



A1 = entrée

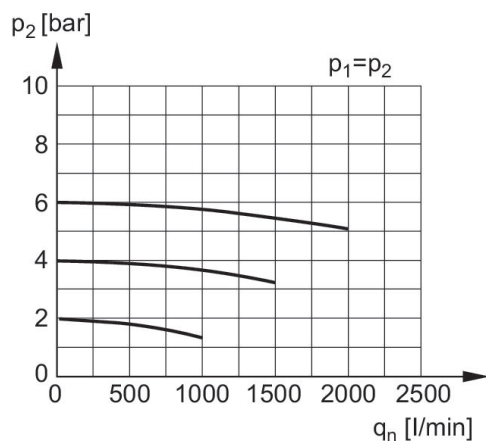
A2 = sortie

A7 = purge

1) Cuve en métal avec indicateur de niveau

2) Purge entièrement automatique

Caractéristiques de débit, $p_2 = 0,05 - 7$ bar

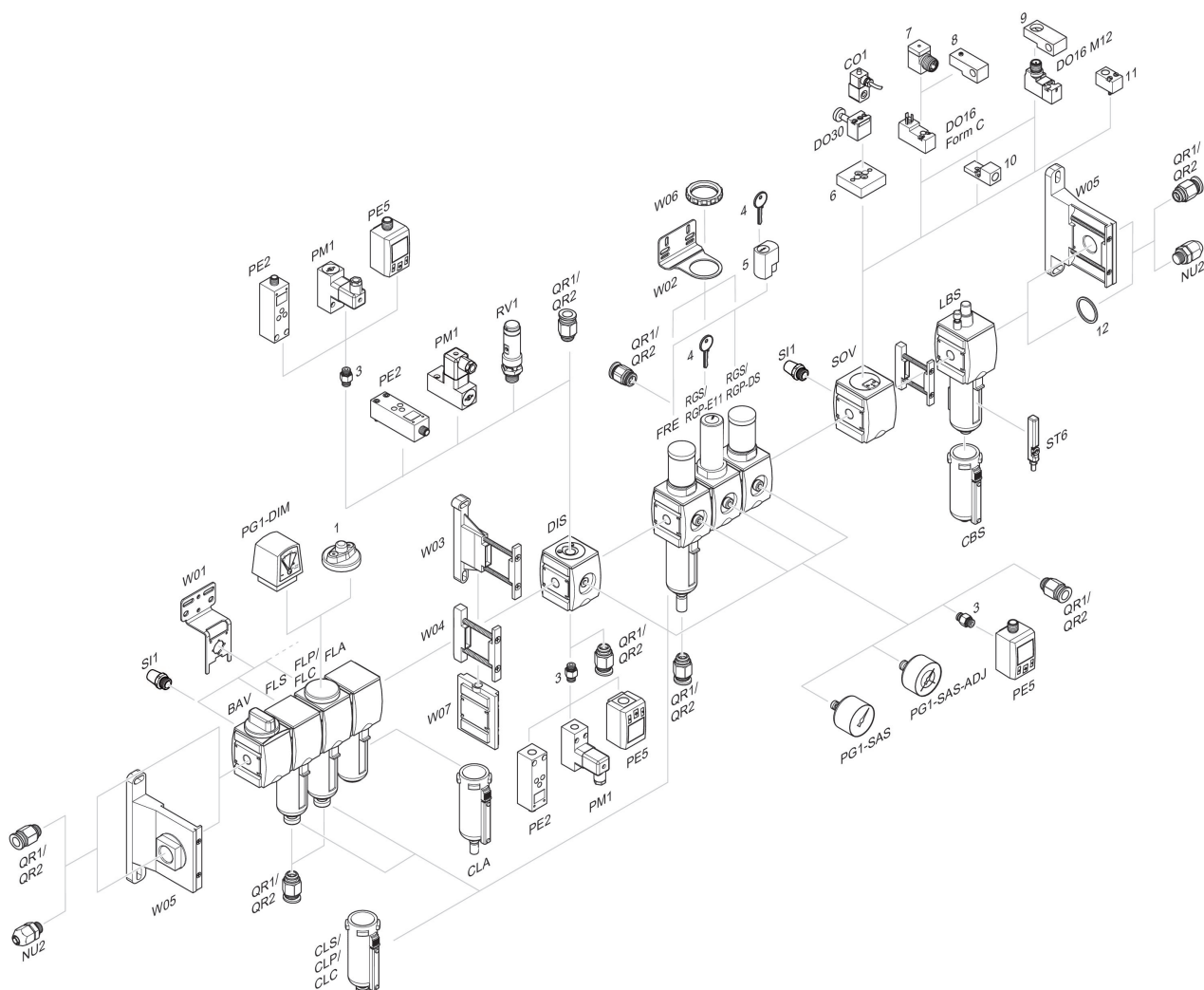


p_1 = Pression de service

p_2 = Pression secondaire

q_n = Débit nominal

Vue d'ensemble des accessoires



1 = Indicateur d'encrassement 3 = Double manchon 4 = Clé pour fermeture E11 5 = Serrure à encastrer 6 = Plaque d'adaptation DO30 7 = Adaptateur, Série CON-VP 8 = Aide au montage DO16, Forme C 9 = Aide au montage DO16, M12 10 = Adaptateur air de pilotage externe 11 = Adaptateur Commande pneumatique 12 = Bague d'étanchéité