

Serie AS2

La serie AS2 di AVENTICS è costituita da un gruppo trattamento aria modulare, versatile per applicazioni universali. Questa serie offre dimensioni compatte, è altamente efficiente, leggera e facile da utilizzare. La serie AS AVENTICS assicura affidabilità, sicurezza ed efficienza con montaggio e manutenzione semplificati.



Dati tecnici

Settore	Industria
Componenti	Filtro
Contenitore	contenitore in PC con gabbia di protezione in PA
Raccordo	G 1/4
Grado di filtraggio	40 µm
Portata nominale Qn	2100 l/min
Scarico di condensa	automatico, chiuso senza pressione
Pressione di esercizio min.	1.5 bar
Pressione di esercizio max	16 bar
Temperatura ambiente min.	-10 °C
Temperatura ambiente max.	50 °C
Fluido	Aria compressa Gas neutri
Max. classe dell'aria compressa raggiungibile secondo ISO 8573-1:2010	7 : 7 : -
Volume contenitore del filtro	28 cm ³
Elemento filtrante	sostituibile
Peso	0.255 kg
Posizione di montaggio	verticale
Tipo	montabile in batteria

Materiale

Materiale corpo	Poliammide
Materiale piastra frontale	Plastica acrilonitrile-butadiene-stirene
Materiale guarnizioni	Gomma acrilonitrile-butadiene
Materiale boccola filettata	Pressofuso di zinco
Materiale contenitore	Policarbonato
Materiale gabbia di protezione	Poliammide
Materiale cartuccia filtro	polietilene
Codice	R412006005

Informazioni tecniche

Il punto di rugiada in pressione deve essere inferiore alla temperatura ambiente e a quella del fluido di almeno 15 °C e non superare il valore di 3 °C .

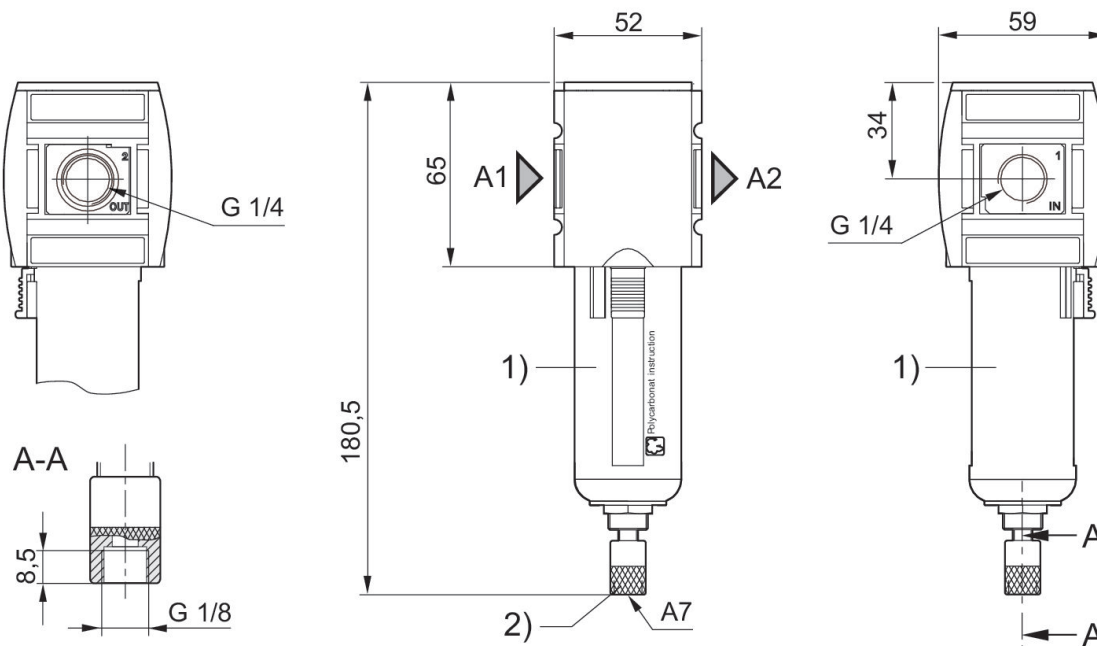
Nota: i contenitori di policarbonato sono sensibili a solventi, ulteriori indicazioni sono riportate sotto "Informazioni clienti".

Portata nominale Q_n con pressione secondaria $p_2 = 6$ bar e $\Delta p = 1$ bar

Modifica direzione di flusso (da alimentazione aria sinistra a alimentazione aria destra) avviene mediante un montaggio ruotato di 180° sull'asse verticale. Per maggiori dettagli consultare le istruzioni per l'uso.

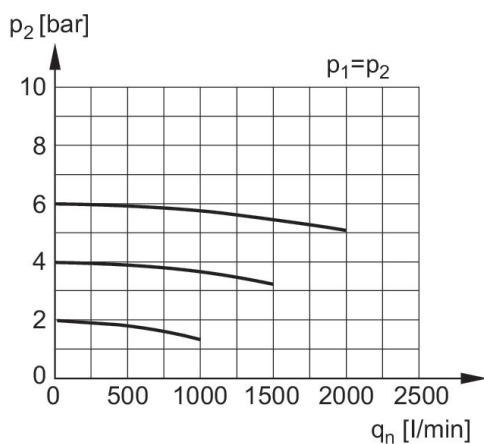
Grazie al tipo di costruzione, idoneo anche per la deposizione di olio liquido e acqua.

Dimensioni in mm



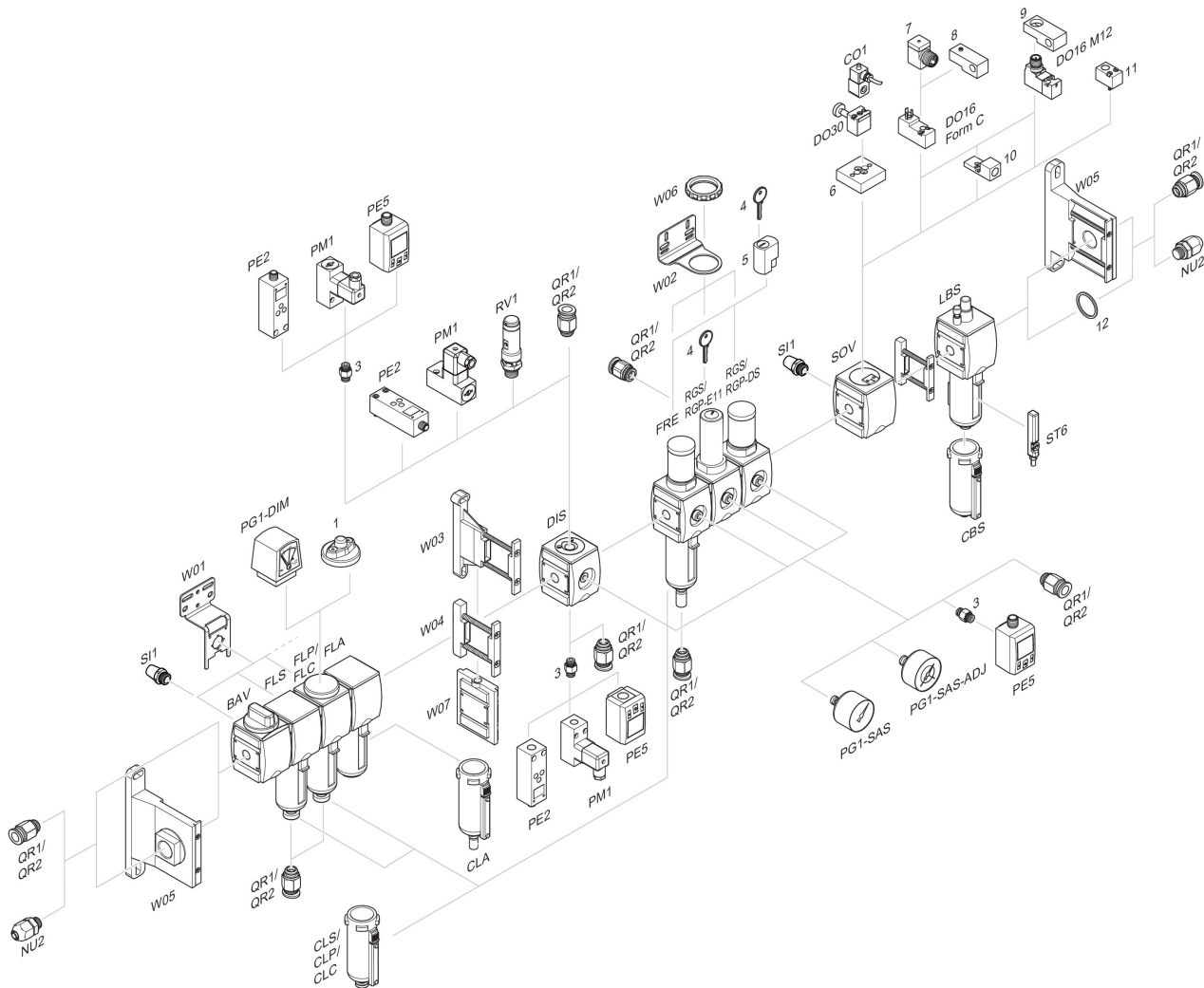
- A1 = ingresso
- A2 = uscita
- A7 = scarico di condensa
- 1) Recipiente e gabbia di protezione in plastica con finestrella di controllo
- 2) Scarico di condensa automatico

Caratteristica della portata, $p_2 = 0,05$ - 7 bar



- p1 = Pressione di esercizio
- p2 = Pressione secondaria
- qn = Portata nominale

Panoramica accessori



1 = Indicatore di sporco 3 = Nipplo doppio 4 = Chiave per chiusura E11 5 = serratura ad innesto 6 = Piastra di adattamento DO30 7 = Adattatore, Serie CON-VP 8 = Dispositivo di montaggio DO16, forma C 9 = Dispositivo di montaggio DO16, M12 10 = Adattatore aria di pilotaggio esterna 11 = Adattatore azionamento pneumatico 12 = Anello di tenuta