

### Série AS2

Le modèle AVENTICS série AS2 est une unité de maintenance modulaire et polyvalente pour applications universelles. Cette série offre des dimensions compactes, est hautement efficace, légère et conviviale. La série AS d'AVENTICS garantit fiabilité, sécurité et efficacité tout en offrant des efforts de montage et de maintenance réduits.



### Données techniques

|  |   |
|--|---|
| Secteur  | Industrie                                     |
| Composants   | Filtre  |
| Réservoir  | Cuve PC avec capot de protection PA           |
| Orifice  | G 1/4   |
| Porosité du filtre   | 5 µm  |
| Débit nominal Qn   | 2100 l/min                                    |
| Purge  | Entièrement automatique, ouvert sans pression |
| Pression de service min.   | 1.5 bar                                       |
| Pression de service maxi   | 16 bar  |
| Température ambiante min.  | -10 °C  |
| Température ambiante max.  | 50 °C   |
| Fluide   | Air comprimé<br>Gaz neutres                   |
| Catégorie d'air comprimé max. atteignable selon la norme ISO 8573-1:2010 | 6 : 7 : -                                     |
| Volume de cuve à filtre  | 28 cm <sup>3</sup>                            |
| Élément de filtre  | remplaçable                                   |
| Poids  | 0.255 kg                                      |
| Position de montage  | Vertical                                      |
| Type de construction   | montage en batterie possible                  |

## Matériau

|                              |   |
|------------------------------|---|
| Matériau boîtiers            | Polyamide                                 |
| Matériau plaque frontale     | Plastique acrylonitrile-styrène-butadiène |
| Matériau joints              | Caoutchouc nitrile (NBR)                  |
| Matériau douille fileté      | Zinc coulé sous pression                  |
| Matériau réservoir           | Polycarbonate                             |
| Matériau capot de protection | Polyamide                                 |
| Matériau cartouche de filtre | Polyéthylène (PE)                         |
| Référence                    | R412006001                                |

## Informations techniques

Le point de rosée sous pression doit se situer à au moins 15 °C sous la température ambiante et la température du fluide et peut atteindre max. 3 °C .

A noter : les cuves en polycarbonate sont sensibles aux solvants , vous trouverez des informations complémentaires sur "Informations client".

Débit nominal Qn avec pression secondaire p2 = 6 bar et  $\Delta p = 1$  bar

La modification du sens de débit (d'une alimentation en air comprimé à gauche à une alimentation en air comprimé à droite) s'effectue en tournant le composant de 180° sur l'axe vertical. Pour de plus amples détails, veuillez consulter la notice d'instruction.

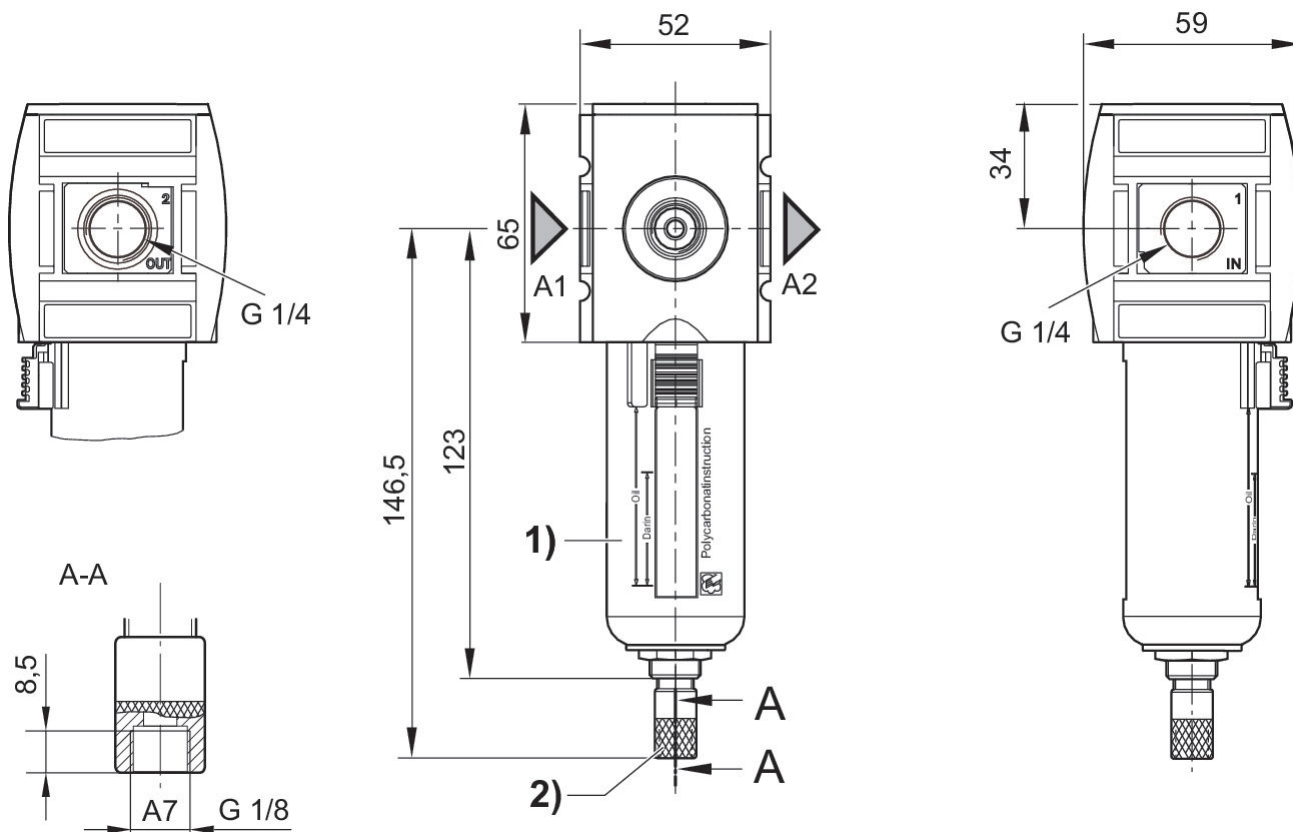
Grâce à sa conception, convient également pour la séparation d'huile liquide ou d'eau.

# Filtre, Série AS2-FLS

2024-03-19

R412006001

## Dimensions en mm



A1 = entrée

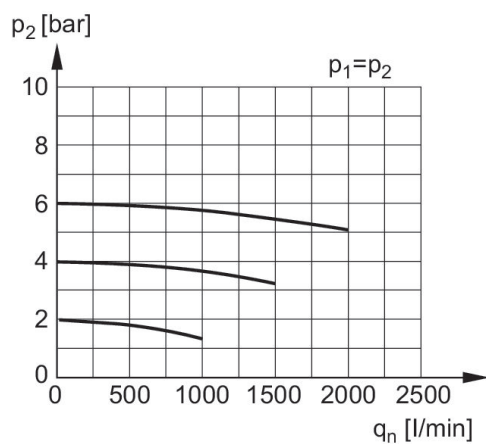
A2 = sortie

A7 = purge

1) Cuve et capot de protection en plastique avec fenêtre

2) Purge entièrement automatique

## Caractéristiques de débit, $p_2 = 0,05 - 7$ bar

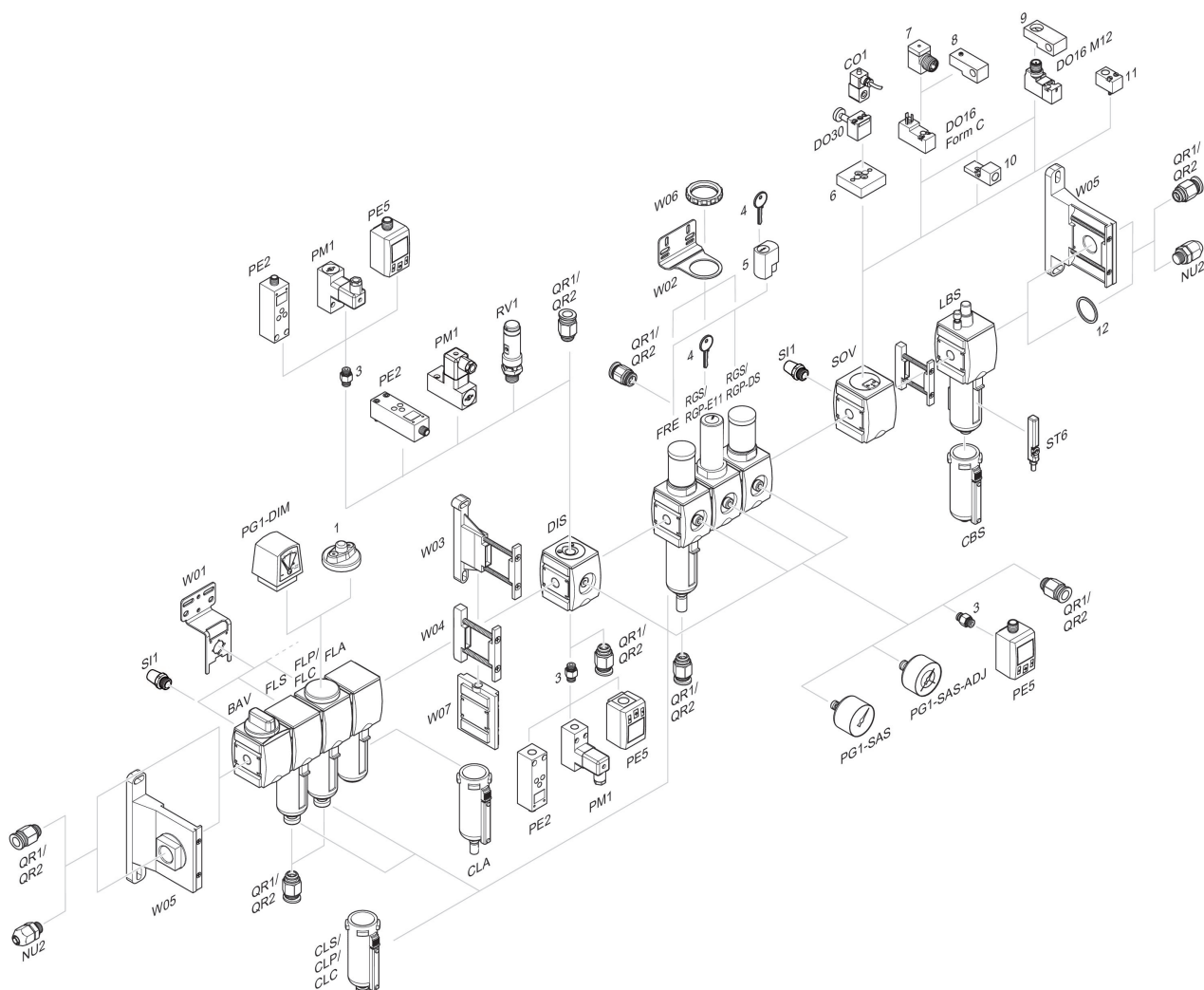


$p_1$  = Pression de service

$p_2$  = Pression secondaire

$q_n$  = Débit nominal

## Vue d'ensemble des accessoires



1 = Indicateur d'encrassement 3 = Double manchon 4 = Clé pour fermeture E11 5 = Serrure à encastrer 6 = Plaque d'adaptation DO30 7 = Adaptateur, Série CON-VP 8 = Aide au montage DO16, Forme C 9 = Aide au montage DO16, M12 10 = Adaptateur air de pilotage externe 11 = Adaptateur Commande pneumatique 12 = Bague d'étanchéité