

Puentes de contacto AVENTICS serie CON-CB

La serie AVENTICS serie CON-CB ofrece puentes de contacto que suman tipos de conexiones eléctricas adicionales para las series CD01-PA, 579/589 y también para otro tipo de bobinas de forma C. Con el puente de contacto, se puede cambiar una conexión de forma C por SNAP D8 o M12.



Datos técnicos

Sector	Industria
Número de bobinas magnéticas	1
Temperatura ambiente mín.	-15 °C
Temperatura ambiente máx.	50 °C
Tipo de protección	IP65
circuito de protección	43 V bidireccional
Conexión eléctrica 1	Enchufe
Número de polos	4 polos
Salida de cable	recto
Salida de cable escuadra	180°
Conexión eléctrica 2	Hembrilla
Conexión eléctrica 2	forma C
Número de polos	De 2 polos
Salida de cable	recto
Tensión de servicio DC	24 V
Tolerancia de tensión DC	-10% / +10%
Indicador de estado LED válvula	Amarillo
Tornillo de fijación	M2,5 con ranura
Par de apriete para tornillos de fijación [+0,05]	0.25 Nm

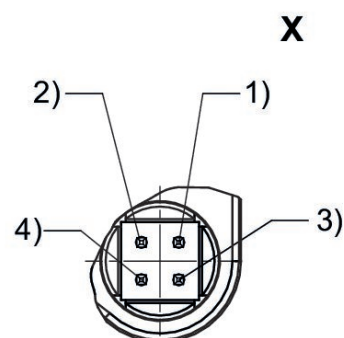
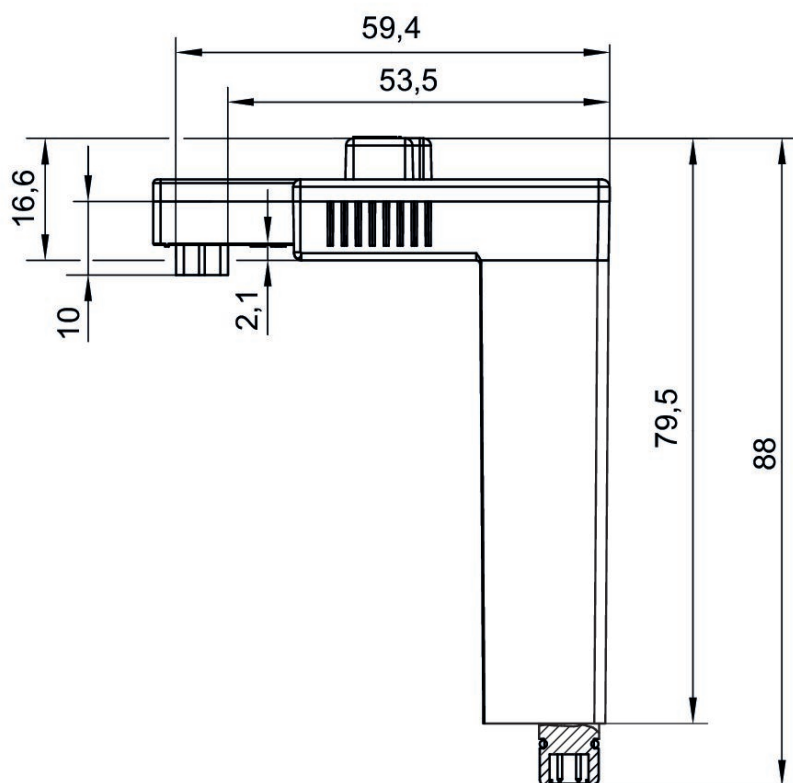
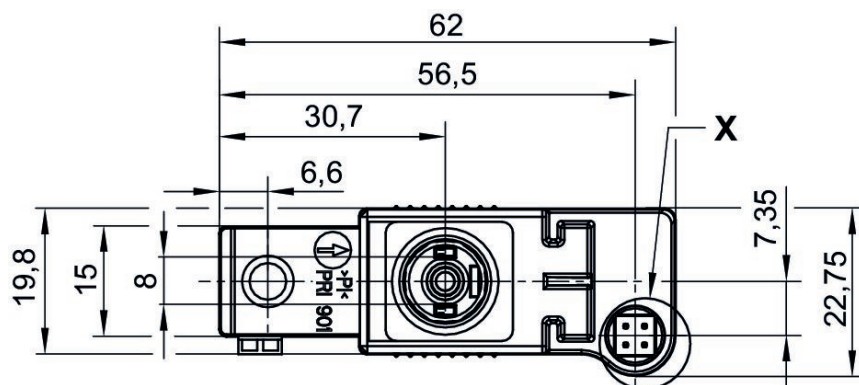
Puentes de contacto, serie CON-CB

2023-12-07

R412005847

Peso	0.02 kg
Carcasa	poliéteramida
Juntas	Caucho fluorado
N° de material	R412005847

Dimensiones



ocupación de pines: Pin 1: lado del imán 14 Pin 2: lado del imán 12 Pin 3: contacto de puesta a tierra Pin 4: 0 V