

AVENTICS™ série CON-CB Pontes de contato

AVENTICS série CON-CB oferece pontes de contato que oferecem tipos adicionais de conexão elétrica para a série CD01-PA, 579/589 e outras bobinas forma C. Com a ponte de contato, é possível mudar a conexão forma C para SNAP D8 ou M12.



Dados técnicos

Setor	Indústria
Número de bobinas magnéticas	1
Temperatura ambiente mín.	-15 °C
Temperatura ambiente máx.	50 °C
Tipo de proteção	IP65
cablagem de proteção	43V bidirecional
Conexão elétrica 1	Conector
Número de polos	De 4 pinos
Saída de cabo	reto
Saída de cabo ângulo	180°
Conexão elétrica 2	Tomada
Conexão elétrica 2	formato C
Número de polos	De 2 pinos
Saída de cabo	reto
Tensão de acionamento DC	24 V
Tolerância de tensão CC	-10% / +10%
Visor do status LED	amarelo
parafuso de fixação	M2,5 com fenda
Torque de aperto para parafusos de fixação [+0,05]	0.25 Nm

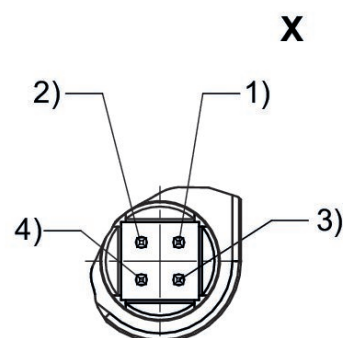
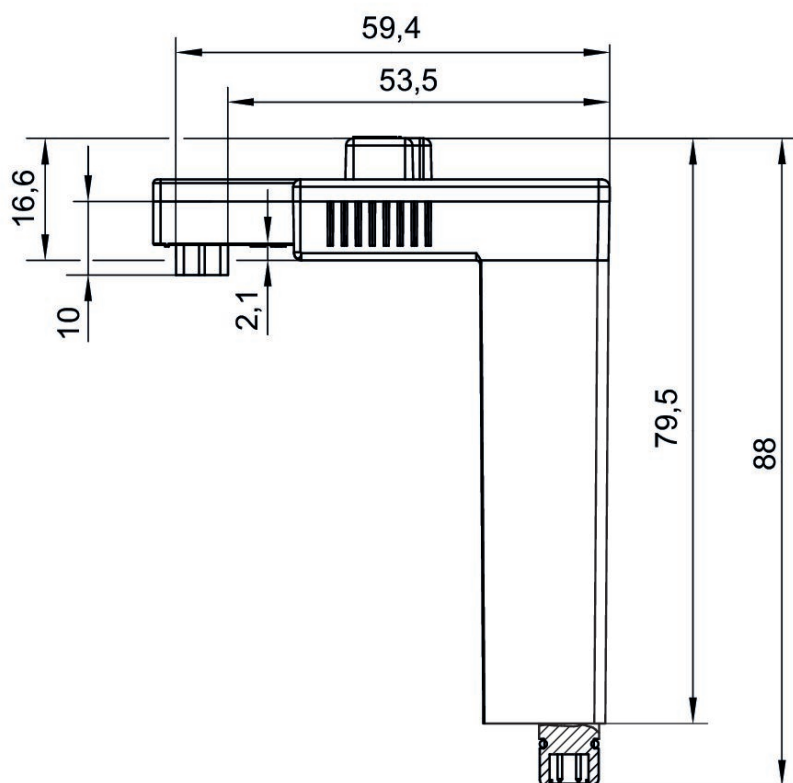
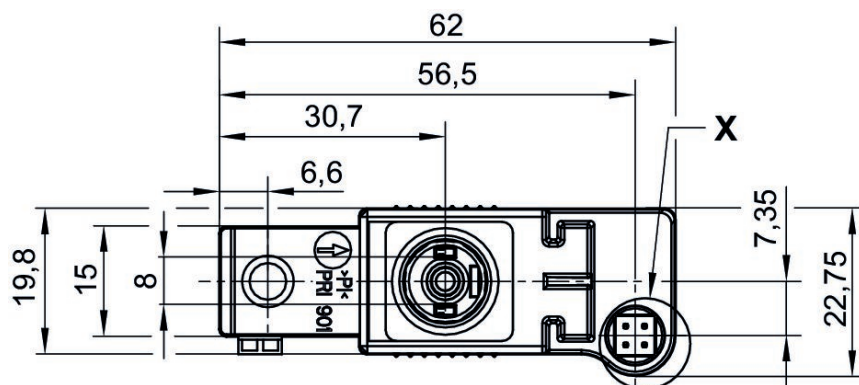
Pontes de contato, série CON-CB

2023-12-11

R412005847

Peso	0.02 kg
Caixa	poliéterimido
Vedações	Borracha fluorada
Nº de material	R412005847

Dimensões



ocupação dos pinos: pino 1: lado do ímã 14 pino 2: lado do ímã 12 pino 3: contato aterramento pino 4: 0 V