

Ponticelli di contatto AVENTICS serie CON-CB

La serie CON-CB AVENTICS è costituita da ponticelli di contatto che offrono tipi di connessione elettrica aggiuntivi per le serie CD01-PA, 579/589, nonché per altre bobine forma C. Grazie al ponticello di contatto è possibile cambiare la connessione forma C in A SCATTO D8 o M12.



Dati tecnici

Settore	Industria
Numero di bobine magnetiche	1
Temperatura ambiente min.	-15 °C
Temperatura ambiente max.	50 °C
Tipo di protezione	IP65
circuito di protezione	43V bidirezionale
Attacco elettrico 1	Connettore
Numero poli	4 poli
Uscita del cavo	diritto
Uscita del cavo angolare	180°
Conexión eléctrica 2	Boccola
Conexión eléctrica 2	forma C
Numero poli	A 2 poli
Uscita del cavo	diritto
Tensione di esercizio DC	24 V
Tolleranza di tensione DC	-10% / +10%
Indicatore di stato LED valvola	Giallo
Vite di fissaggio	M2,5 con intaglio
Coppia di serraggio per viti di fissaggio [+0,05]	0.25 Nm

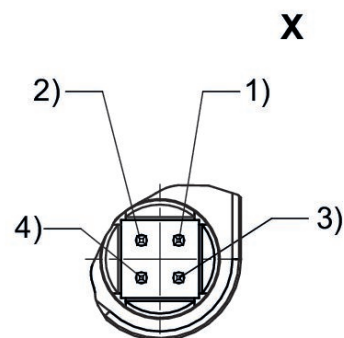
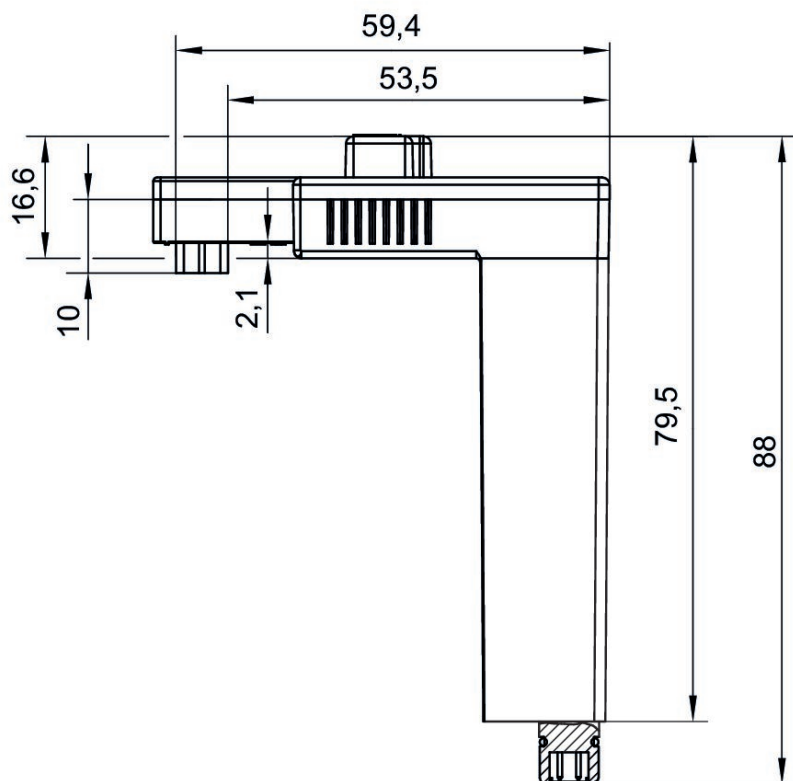
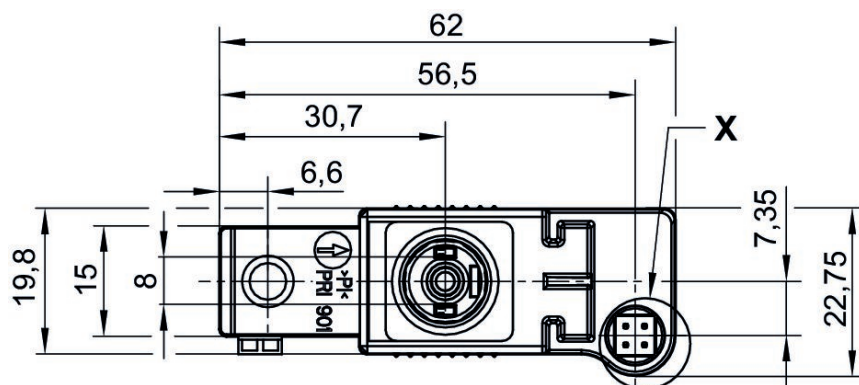
Ponticelli di contatto, serie CON-CB

2023-12-20

R412005847

Peso	0.02 kg
Corpo	polieterimmide
Guarnizioni	Gomma al fluoro
Codice	R412005847

Dimensioni



occupazione pin: pin 1: lato magnete 14 pin 2: lato magnete 12 pin 3: contatto di terra pin 4: 0 V