

Ponts de connexion AVENTICS série CON-CB

La série CON-CB d'AVENTICS propose des ponts de connexion qui offrent des types de raccordement électrique supplémentaires pour les séries CD01-PA, 579/589 ainsi que pour d'autres bobines de forme C. Grâce au pont de connexion, il est possible de passer d'un raccordement de forme C à un raccordement SNAP D8 ou M12.



Données techniques

Secteur	Industrie
Nombre de bobines magnétiques	1
Température ambiante min.	-15 °C
Température ambiante max.	50 °C
Indice de protection	IP65
Circuit de protection	43 V bidirectionnel
Raccordement électrique 1	Connecteur
Nombre de pôles	À 4 pôles
Sortie de câble	Droit
Sortie de câble équerre	180°
Raccordement électrique 2	Prise femelle
Raccordement électrique 2	Forme C
Nombre de pôles	À 2 pôles
Sortie de câble	Droit
Tension de service CC	24 V
Tolérance de tension CC	-10% / +10%
Affichage de statut DEL distributeur	Jaune
Vis de fixation	M2,5 avec fente
Couple de serrage des vis de fixation [+0,05]	0.25 Nm

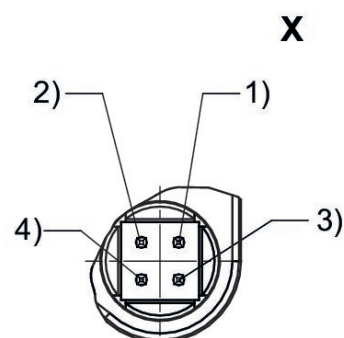
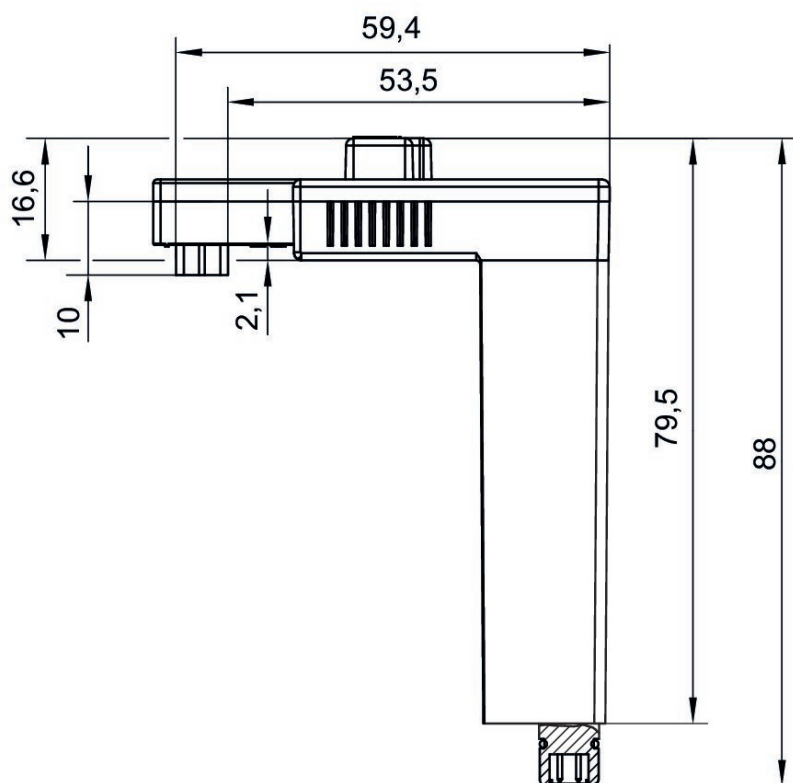
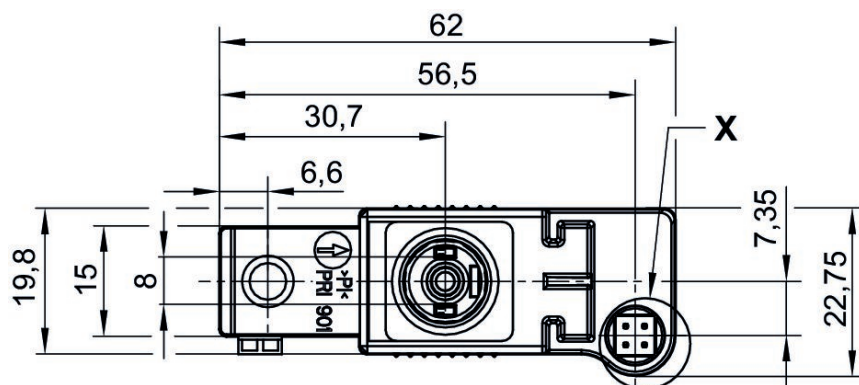
Ponts de connexion, série CON-CB

2023-12-11

R412005847

Poids	0.02 kg
Boîtier	Polyétherimide (PEI)
Joints	Caoutchouc au fluor
Référence	R412005847

Dimensions



Affectation des broches : Broche 1 : aimant côté 14 Broche 2 : aimant côté 12 Broche 3 : contact de terre Broche 4 : 0 V