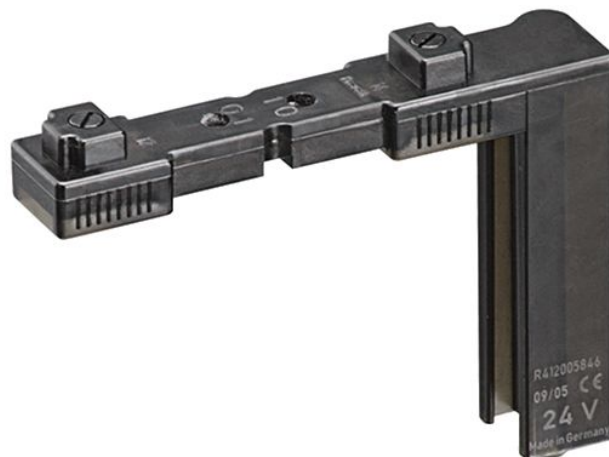


AVENTICS CON-CB シリーズ コンタクトブリッジ

AVENTICS CON-CB シリーズは、CD01-PA シリーズ、579/589、および他のフォームCコイルに追加の電気接続タイプを提供するコンタクトブリッジを提供します。コンタクトブリッジを使用すると、フォームC接続を SNAP D8 または M12 に変更できます。



技術データ

ブランチ	産業
電磁コイルの数	2
最少周囲温度	-15 °C
最高周囲温度	50 °C
保護タイプ	IP65
電気接続 1	プラグ
極数	4極
ケーブル出口	ストレート
ケーブル出口 角度	180°
電気接続 2	ソケット
電気接続 2	型C
極数	2極
ケーブル出口	ストレート
電気接続 3	ソケット
電気接続 3	型C
極数	2極
ケーブル出口	ストレート
作動電圧 DC	24 V
電圧許容差 DC	-10% / +10%

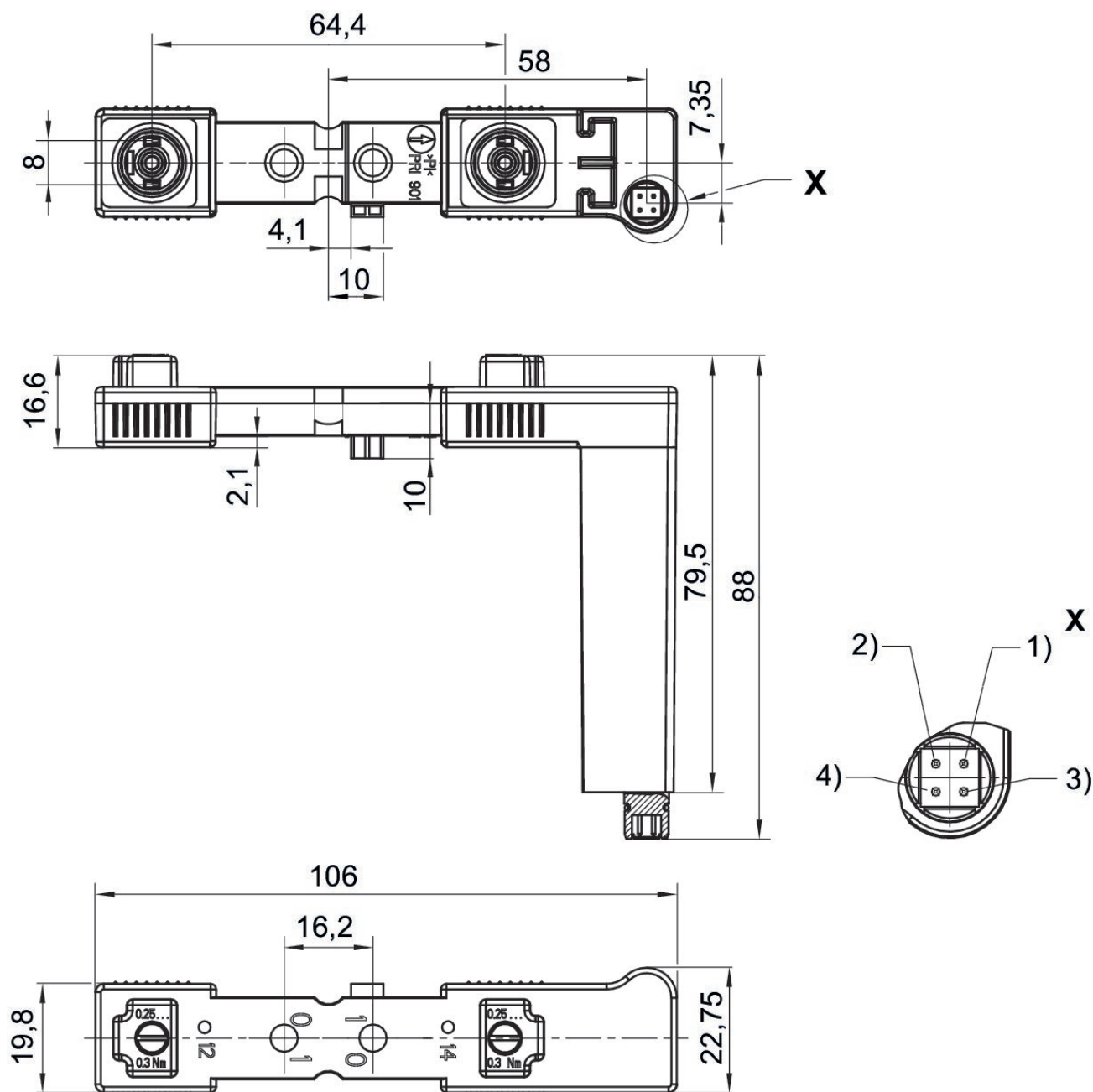
接点ブリッジ、CON-CBシリーズ

2023-12-11

R412005846

状態表示 LED 弁	黄
固定ねじ	スリット付きの M2.5
固定ねじの締め付けトルク [+0,05]	0.25 Nm
重量	0.03 kg
ハウジング	ポリエーテルイミド
封止	フルオゴム
マテリアル番号	R412005846

寸法



ピン割り当て: ピン 1: マグネット側 14 ピン 2: マグネット側 12 ピン 3: 接地コンタクトピン 4: 0V